

# COMPACT 2

---

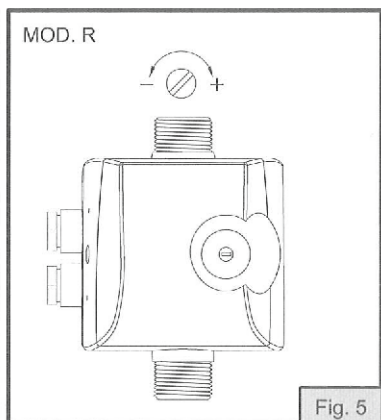
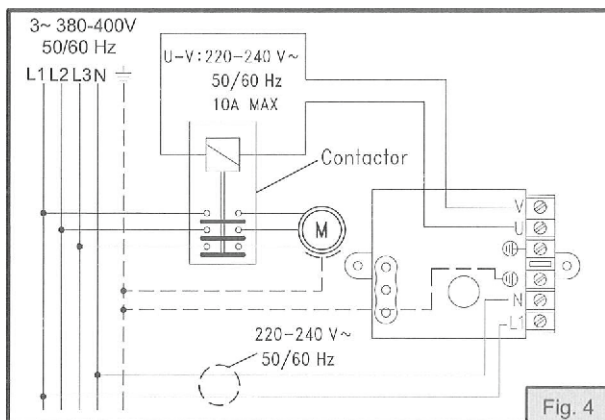
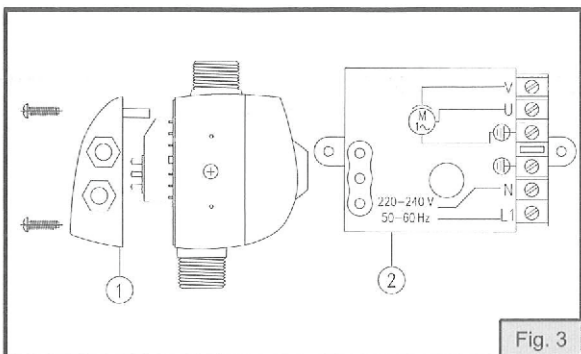
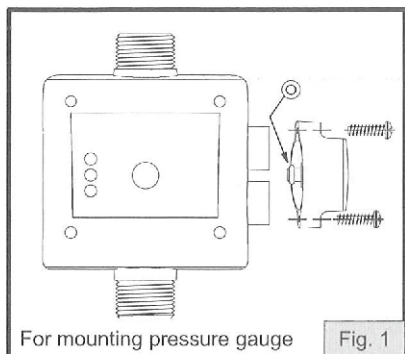
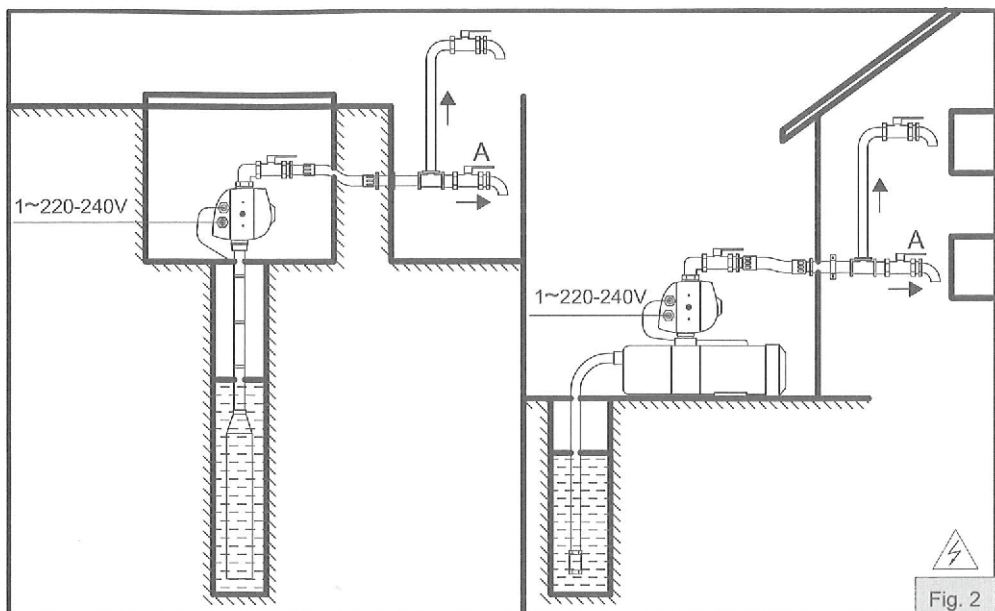


EN instructions manual  
IT manuale d'istruzioni  
FR manuel d'instructions  
DE gebrauchsanweisung  
ES manual de instrucciones  
PT manual de instruções

ع كتيب التعليمات







# ENGLISH

## OPERATION

The electronic controller COMPACT 2 orders the automatic start and stop of the water pump when opening and closing any tap or valve of the installation. When the water pump starts, it keeps running while exists any tap opened in the system, giving a constant flow and pressure to the network.

## CONSTRUCTION CHARACTERISTICS

- Inlet and outlet: male G1".
- Special non return valve which avoids surges.
- Safety system avoiding dry running operation.
- Automatic reset function.
- Pressure gauge (optional).
- Manual start switch (RESET).
- Tension led (POWER).
- Pump-working led (ON).
- Security system led (FAILURE).

## TECHNICAL CHARACTERISTICS

- Voltage: ~230 V or 120 V
- Max. intensity: 16(8)A
- Frequency: 50/60 Hz
- Protection: IP 65
- Max. temperature of water: 60° C
- Max. flow: 10.000 l/h
- Starting pressure: Mod. F10: 1 bar  
Mod. F15: 1,5 bar  
Mod. F22 2,2 bar  
Mod. R: 1,5 -3 bar  
10 bar
- Max. pressure of use:
- Max. power of pump: 230V: 1,5CV(1100W)  
120V: 1CV(735W)



## HYDRAULIC CONNECTION (FIG.2)

Before proceeding with hydraulic connection it is essential to prime the pump correctly. The COMPACT 2 should be installed in a vertical position, thus connecting the inlet opening (male 1") directly to the pump outlet; and the outlet (male 1") to the network. The following accessories are recommended: flexible with a disassembling link for network connection, protecting the set from possible flexion charges and vibrations, ball valve which permits the isolation of the pump from the installation a tap (A) on the same level as COMPACT (FIG.1).

## REMARKS

The water column between the pump and the highest point of use should not exceed 6 m for the **COMPACT 2 Model F10** and the pump should supply a minimum pressure of 2 bar. For **Model F15** the highest point of use should not exceed 10 m and the pump should supply a minimum pressure of 2,5 bar. In case of using points until 30 m should be use the **COMPACT 2 Model R**. The adjustment of starting pressure is made by a screw placed in the back of the COMPACT 2 (FIG.5). Read the indicated pressure showed in the pressure gauge when the pump starts and perform on the screw according to the wished side.

## EXAMPLE:

USING HEIGHT	PRESSURE ADJUSTED	MIN. PUMP PRESSURE
10 m	1.5 bar (ORIGIN)	2.5 bar
15 m	1.8 bar	3 bar
20 m	2.3 bar	4 bar
30 m	3.5 bar	5 bar

This operation only adjusts the starting pressure, not the operating pressure of the installation, which only depends on the pump features. It will be easier to proceed with the adjustment if the tap of the installation is opened, that will reduce the internal pressure of the COMPACT 2.

\*These heights are between the device and the highest point of use. To work at more height, mount the device out of the pump at the desired position.



## ELECTRIC CONNECTION (FIG.3)

Check the power supply to be ~230 V or ~120 V. Dismount the cover of the electronic circuit and make the connections as per diagram on plate 2. The COMPACT 2 can also be used for 3-phase or single-phase pumps with intensities higher than 10 A, by means of an auxiliary contact (minimum contacts capacity of 4 kW or 5,5 HP coil 220V). In this case the connections will have to be made according to scheme in

**WARNING:** Bad connections may spoil the electronic circuit.

## AUTOMATIC RESET FUNCTION

If the device goes into failure mode, this function will execute a series of automatic starts to attempt to restore operation without any manual intervention via the RESET button. The system operates as follows: The appliance is in failure mode due to water failure, for example; after 5 minutes in this condition the system will do a 25-second RESET, attempting to prime the pump. If the system is able to prime the pump, the failure will disappear and the pump will be ready to operate without any problems. However, if the failure persists, the system will do another RESET after 30 minutes, and will continue in this manner systematically every 30 minutes for 24 hours. If the failure still persists after all these attempts, the system will remain in this condition until the problem has been resolved by manual intervention.



## STARTING

- 1.- Be sure that the pump is correctly primed, then gently open one tap of the installation.
- 2.- Conect the COMPACT 2 to electric supply, the tensionled will lit (POWER).
- 3.- The pump starts working automatically and within a period of 20-25 seconds the pressure will reach aproximately, the maximum pressure provided by the pump. During its working the corresponding led (ON) will be on.
- 4.- Close the tap indicated on point 1. After 10-12 seconds, the pump will stop. The tension led (POWER) will be the only one to remain on. Any problem after this procedure will be due to a defective pump priming.

## POSSIBLE PROBLEMS

### 1.- PUMP DOES NOT STOP:

- A) Water leak higher than 1 l/min. at some point: check that all the used taps are closed.
- B) Breakdown on the electronic card: proceed to its substitution.
- C) Incorrect electric connection: verify the connections according to FIG.3.

### 2.- PUMP DOES NOT START:

- A) The pump is not primed; the protection against dry running operation has stepped in and the FAILURE led is on: prime the water pipe, drain the system water by opening tap (A) on the same level as COMPACT to decrease the pressure of the water column over it (FIG.2), and check by pressing the manual start button (RESET).
- B) Pump is blocked: led (FAILURE) is on, the security system is activated. When we act on the manual start switch (RESET) the led (ON) is activated but the pump does not work: contact with your dealer.
- C) Failure in the electronic circuit: switch off the pump from the power supply, wait a few seconds and turn it on again, the pump should start, if it does not start then replace the electronic circuit.
- D) Not electrical supply: check the proper electric feeding. The tension led (POWER) should be on.
- E) Not enough pump pressure: the security system has been activated and the corresponding led (FAILURE) is on. Check that the pump pressure was at least 1 bar higher than the starting pressure for the model F, and for the model R follow the table in HYDRAULIC CONNECTION.
- F) Air in the pump aspiration: Pressure lower that the nominal or constants oscillations. The security system will act by stopping the pump, the LED (FAILURE) will be on. Check the sealing of the connections and the O-ring of the aspiration conduit.

### 3.- PUMP STARTS AND STOPS REPEATEDLY:

Small leak in some point of the installation: Verify possible taps or WC tank leaks and repair them.



## INSTALLATION OF THE PRESSURE GAUGE (FIG. 1) (OPTIONAL)

The pressure gauge has an O-ring and two fixing screws. The pressure gauge must be mounted in the side with the three holes, one big central hole and two more little for fixing the gauge by means of the two supplied screws. Previously you should remove the screw located in the central hole and then introduce the cylindrical connector of the pressure gauge. Then fix the pressure gauge with the two screws supplied with it.FIG.4.

# ITALIANO

## FUNZIONAMENTO

Il controllore elettronico COMPACT 2 comanda l'avviamento e l'arresto della pompa quando si apre o si chiude, rispettivamente, qualsiasi rubinetto o valvola della installazione. Quando la pompa si avvia, si mantiene in marcia sino a quando qualsiasi rubinetto collegato rimane aperto, trasmettendo alla rete la portata e pressione costante.

## CARATTERISTICHE COSTRUTTIVE

- Attacco ingresso ed uscita: G1" maschio.
- Valvola di ritegno speciale anticolpo di ariete.
- Sistema di protezione contro il funzionamento a secco della pompa.
- Funzione Reset Automatico.
- Manometro (opzionale).
- Pulsante manuale di avviamento (RESET).
- Led di tensione (POWER).
- Led di funzionamento della pompa (ON)
- Led d'intervento del sistema di sicurezza (FAILURE).

## CARATTERISTICHE TECNICHE

- Tensione di alimentazione: ~230 V o 120 V
- Corrente massima: 16(8)A
- Frequenza: 50/60 Hz
- Protezione: IP 65
- Temperatura massima dell'acqua: 60 C
- Portata massima: 10.000 l/h
- Pressione di avviamento: Mod. F10: 1 bar  
Mod. F15: 1,5 bar  
Mod. F22: 2,2 bar  
Mod. R: 1,5-3 bar
- Pressione mas. di utilizzo: 10 bar
- Potenza mas. della pompa: 230V: 1,5CV(1100W)  
120V: 1CV(735W)



## COLLEGAMENTO IDRAULICO (FIG.2)

Prima di procedere alla connessione idraulica, è indispensabile adescare perfettamente la pompa. Il COMPACT 2 dovrà essere installato in posizione verticale, collegando l'entrata filettata (filetto maschio 1") direttamente all'uscita della pompa; e l'uscita (filetto maschio 1") alla rete. Come accessori raccomandabili -non indispensabili- possiamo suggerire: flessibile smontabile da collegare alla rete, proteggendo l'apparecchio da possibili cariche di flessione e da vibrazioni, valvola a sfera per isolare il gruppo pompa, dalla rete, un rubinetto (A) sullo stesso livello di COMPACT (FIG.2).

## ATTENZIONE

La colonna d'acqua tra la pompa ed il punto più alto dell'impianto non deve superare i 6 m per il **COMPACT 2 Modello F10** e la pompa dovrà fornire una pressione minima di 2 bar.

La colonna d'acqua tra la pompa ed il punto più alto dell'impianto non deve superare i 10 m per il **COMPACT 2 Modello F15** e la pompa dovrà fornire una pressione minima di 2,5 bar.

Nel caso di utilizzazioni superiori a 10 m e fino 30 m, si deve utilizzare il **COMPACT 2 Modello R**. La regolazione della pressione di avviamento si effettua con la vite della parte posteriore del COMPACT 2 (FIG.5). Leggere la pressione che indica il manometro nel momento dell'avviamento ed operare sulla vite nel senso desiderato. ESEMPIO:

ALTEZZA DI SERVIZIO	PRESSIONE DI AVVIAMENTO	MIN. PRES. POMPA
10 m	1.5 bar (origine)	2.5 bar
15 m	1.8 bar	3 bar
20 m	2.3 bar	4 bar
30 m	3.5 bar	5 bar

Questo sistema regola soltanto la pressione di avviamento e non influisce nella pressione di utilizzo dell'installazione, che dipende unicamente delle caratteristiche della pompa. La regolazione si effettuerà più facilmente con un rubinetto dell'installazione aperto con il fine di diminuire la pressione interna del COMPACT 2.

\* Questi altezze fanno riferimento alla distanza tra l'apparecchio ed il punto più alto di utilizzo. Per altezze superiori, montare l'apparecchio indipendente della pompa all'altezza desiderata.



## COLLEGAMENTO ELETTRICO (FIG.3)

Accertarsi che la tensione di alimentazione sia ~230 V (o 120V). Smontare il coperchio 1 della scheda elettronica ed effettuare il collegamento secondo lo schema visibile sulla placca 2. Il COMPACT 2 può essere utilizzato per pompe trifasiche o monofasiche con assorbimento superiori a 10 A mediante un contatore ausiliario

(capacità minima di 4 Kw o 5,5 HP bobina 220 V). In tale caso, i collegamenti si faranno secondo lo schema della FIG.4

## ATTENZIONE

Le connessioni non corrette possono danneggiare la scheda elettronica.

## ART (FUNZIONE RESET AUTOMATICO)

Questo sistema fa una serie d'avviamenti automatici dopo che l'apparecchio è entrato in failure, per cercare di ripristinare il funzionamento senza l'intervento manuale con il pulsante RESET. Il sistema funziona come segue:

L'apparecchio è in failure per mancanza d'acqua, per esempio, dopo 5 minuti in questo stato, il sistema farà un RESET da 25 secondi per cercare di adescare la pompa. Se il sistema riesce ad adescare la pompa, il failure sparisce e la pompa è pronta per funzionare senza nessun problema. Se per caso, il failure esiste ancora, il sistema proverà con un altro RESET dopo 30 minuti e così sistematicamente ogni 30 minuti durante 24 ore. Se dopo tutti questi tentativi, il failure persevera, il sistema rimarrà sotto questa condizione fino a che non si risolve il problema con l'intervento manuale.



## MESSA IN ESERCIZIO

- 1.- Verificare il corretto adescamento della pompa quindi aprire leggermente un rubinetto della installazione.
- 2.- Collegare il COMPACT 2 alla rete elettrica, si illuminerà il led di alimentazione (POWER).
- 3.- Il gruppo pompa si avvia automaticamente ed in un periodo di 20-25 secondi il sistema dovrà raggiungere, approssimativamente, la pressione massima che fornisce la pompa. Durante il funzionamento della pompa il led corrispondente (ON) rimarrà acceso.
- 4.- Chiudere il rubinetto indicato nel punto 1. Dopo 10-12 secondi, la pompa dovrà fermarsi, soltanto rimarrà illuminato il led di alimentazione (POWER). Ogni anomalia nel funzionamento dopo queste operazioni sarà per un adescamento incorretto della pompa.

## SOLUZIONI A POSSIBILE ANOMALIE

### 1.- IL GRUPPO POMPA NON SI FERMA:

- A) Perdita d'acqua superiore a 1 l/min. lungo la tubazione. Verificare la chiusura de tutti i rubinetti utilizzatori.
- B) Guasto nella scheda elettronica: sostituirla.
- C) Collegamento elettrico erroneo: verificare i collegamenti secondo le istruzioni della FIG. 3.

### 2.- GRUPPO POMPA NON SI AVVIA:

- A) La pompa non è idraulicamente adescata; è intervenuto il dispositivo di protezione contro il funzionamento a secco e il Led (FAILURE) è acceso: adescare la condotta, scaricare l'acqua dell'impianto aprendo il rubinetto (A) sullo stesso livello di GENYO per diminuire la pressione della colonna d'acqua sopra di esso (FIG.2), e verificare premendo il pulsante manuale di avviamento (RESET).
- B) Pompa bloccata: Il led (FAILURE) è acceso, il sistema di sicurezza ha funzionato. Premendo il pulsante manuale di avviamento (RESET) il led (ON) si accende però la pompa non si avvia: contattare con il servizio tecnico.
- C) Guasto nella scheda elettronica: Scollegare la pompa della rete elettrica e collegare nuovamente. La pompa deve avviarsi, nel caso contrario procedere alla sostituzione della scheda elettronica.
- D) Manca l'alimentazione: Verificare che l'alimentazione elettrica sia corretta, il led di alimentazione (POWER) deve essere acceso.
- E) Pressione della pompa insufficiente: Ha funzionato il sistema di sicurezza, il led corrispondente (FAILURE) è acceso. Verificare che la pressione della pompa sia di 2,5 bar (minimo) per il modello F e per il modello R rispettare le indicazioni della tabella
- F) Entrata d'aria nell'aspirazione della pompa: pressione notevolmente inferiore alla nominale o oscillazioni costanti. Attuare il sistema di sicurezza fermando il funzionamento della pompa, il led (FAILURE) si illuminerà. Verificare la tenuta e gli attacchi del condotto di aspirazione.

### 3.- Il gruppo pompa si avvia e si ferma continuamente:

Piccola perdita lungo la tubazione utilizzatrice: Verificare possibili gocciolamenti dei rubinetti o cisterne WC., risparmiare queste perdite.



## MONTAGGIO DEL MANOMETRO (FIG. 1) (OPZIONALE)

Il manometro è fornito di un kit di assemblaggio. Montare il manometro mediante i viti nel lato provisto dei tre buchi, uno centrale più grande e gli altri due più piccoli per la fissazione del manometro. Previamente si dovrà togliere la vite del buco centrale e in seguito alloggiargli l'asse del manometro. A continuazione fissare il manometro con le due vite somministraste.

# FRANÇAIS

## FONCTIONNEMENT

Le contrôleur électronique COMPACT 2 commande la mise en marche et l'arrêt de la pompe quand l'on ouvre ou ferme, respectivement, n'importe quel robinet ou valve de l'installation. Quand la pompe démarre, elle est en fonctionnement pendant l'ouverture de n'importe quel robinet en transmettant au réseau un débit et pression constantes.

## CARACTERISTIQUES CONSTRUCTIVES

- Raccordement hydraulique entrée: G1" mâle.
- Raccordement hydraulique sortie: G1" mâle.
- Clapet de non retour spécial avec une action contrecoups de bélier.
- Système de sécurité qui évite la possibilité du fonctionnement de la pompe sans eau.
- Fonction Réarmement Automatique.
- Manomètre (optionnel).
- Pousoir manuel de mise en service (RESET).
- Témoin lumineux de mise en service (POWER).
- Témoin lumineux de fonctionnement de la pompe (ON).
- Témoin lumineux d'activation du système de sécurité (FAILURE).

## CARACTERISTIQUES TECHNIQUES

- Alimentation monophasée: ~230 V ou 120 V
- Intensité maxi: 16(8)A
- Fréquence: 50/60 Hz
- Indice de Protection: IP 65
- Température max. de l'eau: 60 C
- Débit max.: 10.000 l/h
- Pression d'enclenchement: Mod. F10:1 bar  
Mod. F15:1,5 bar  
Mod. F22: 2,2 bar  
Mod. R:1,5-3 bar  
10 bar
- Pression de service maxi: 230V: 1,5CV(1100W)  
120V: 1CV(735W)



## RACCORDEMENT HYDRAULIQUE (Fig. 2)

Avant du raccordement hydraulique, c'est indispensable d'amorcer parfaitement la pompe. Le COMPACT 2 devra être installé toujours en position verticale, en raccordant le raccordement (filletage mâle 1") directement avec la sortie de la pompe; et la sortie (filletage mâle 1") au réseau. Comme accessoires recommandables -pas indispensables- nous pouvons suggérer: flexible démontable pour le raccordement au réseau, en protégeant l'appareil des possibles amorçages de flexions et vibrations. Vanne d'isolement à boisseau sphérique directement sur l'orifice de refoulement du COMPACT 2. Un robinet (A) situé au même niveau que le COMPACT (Fig.2)

## ATTENTION

Le robinet le plus haut par rapport au COMPACT 2 ne doit pas dépasser les 6 mètres pour le modèle F10 et la pompe devra fournir une pression non inférieure à 2 bar. Pour le modèle F15 le robinet plus haut pas dépasser les 10 mètres et la pompe devra fournir une pression non inférieure à 2,5 bar. Pour des utilisations jusqu'à 30 m il faudra utiliser le COMPACT 2 modèle R. Le réglage de la pression d'enclenchement s'effectue sur la vis située au côté postérieur du COMPACT 2 (Fig. 5). Lire la pression d'enclenchement au moment du démarrage de la pompe et agir sur la vis dans le sens désiré.

## EXEMPLE:

HAUTEUR DU ROBINET LE PLUS HAUT	PRESSION D'ENCLICHEMENT DE LA POMPE	PRESSION MINIME DE LA POMPE
10 m	1,5 bar (origine)	2,5 bar
15 m	1,8 bar	3 bar
20 m	2,3 bar	4 bar
30 m	3,5 bar	5 bar

## ATTENTION

Ce système règle uniquement la pression d'enclenchement et n'influence pas la pression dans l'installation qui dépend uniquement des caractéristiques de la pompe.

Pour tourner sans effort la vis de réglage, maintenir ouverts plusieurs robinets, afin de diminuer la pression interne du COMPACT 2.

\* Ces distances sont celles entre l'appareil et le point plus haut d'utilisation. Pour des hauteurs d'utilisation supérieures, monter l'appareil indépendant de la pompe, à la hauteur désirée.



## BRANCHEMENT ELECTRIQUE (Fig.3)

Vérifier que la tension d'alimentation soit ~ 230 V ou ~120V. Pour accéder au bornier de raccordement, dévisser les quatre vis du couvercle 1 de la boîte à bornes et réaliser les raccordements selon le schéma visible sur la plaque 2. Le COMPACT 2 peut être aussi utilisé avec des pompes triphasées ou monophasées avec des intensités supérieures à 10 A, à l'aide d'un contacteur-disjoncteur (capacité minimum des contacts 4 Kw ou 5,5 HP bobine 220 V). Dans ce cas, les raccordements seront faits selon le schéma de la Fig.4.

**ATTENTION:** Les raccordements incorrects peuvent endommager le circuit électronique.

## ART (FONCTION RÉARMEMENT AUTOMATIQUE)

Ce système fait une série de démarrages automatiques après que l'appareil est entré en failure, pour tenter de rétablir le fonctionnement sans l'intervention manuelle avec la touche RESET. Le système fonctionne comme suit: l'appareil est en failure pour manque d'eau, par exemple, au bout de 5 minutes dans cet état, le système fera un RESET de 25 secondes pour tenter d'amorcer la pompe. Si le système parvient à amorcer la pompe, la failure disparaît et la pompe est prête à fonctionner sans aucun problème. Si par hasard, la failure existe encore, le système essaiera avec un autre RESET 30 minutes plus tard et ainsi de suite, systématiquement, toutes les 30 minutes pendant 24 heures. Si après toutes ces tentatives, la failure persiste, le système restera sous cette condition jusqu'à la résolution du problème avec une intervention manuelle.



## MISE EN ROUTE

- 1.- Vérifier l'amorçage correcte de la pompe et ensuite, ouvrir légèrement un robinet de l'installation.
- 2.- Raccorder le COMPACT 2 au réseau électrique, le témoin lumineux de tension va s'allumer (POWER).
- 3.- Le groupe pompe démarre automatiquement et après 20-25 secondes, la pression du manomètre devra s'avoir à la valeur maximale de la pompe. Pendant son fonctionnement le témoin lumineux correspondant (ON) restera allumé.
- 4.- Fermer le robinet indiqué dans le point 1. Après 10-12 secondes la pompe devra s'arrêter, le témoin de tension (POWER) restera allumé. Toutes les irrégularités de fonctionnement après ces opérations sont dues à un mauvais amorçage de la pompe.

## SOLUTION DES POSSIBLES IRRÉGULARITÉS

### 1.- LE GROUPE POMPE NE S'ARRETE PAS:

- A) Perte d'eau supérieure à 1 l/min. sur quelque point: Réviser l'installation, robinets, WC, etc.
- B) Panne sur la carte électronique: Procéder à son remplacement.
- C) Raccordement électrique erroné: Vérifier les raccordements selon la fig. 3.

### 2.- GROUPE POMPE NE DEMARRE PAS:

- A) La pompe n'est pas amorcée hydrauliquement; le dispositif de protection contre le fonctionnement à sec est intervenu et la Led (FAILURE) est allumée: amorcer le tuyau vidanger l'eau de l'installation en ouvrant le robinet (A) situé au même niveau que le COMPACT pour diminuer la pression de la colonne d'eau se trouvant au dessus de celui-(Fig.2), et vérifier en appuyant sur la touche manuelle de démarrage (RESET).
- B) Pompe bloquée: Témoin lumineux (FAILURE) allumé. Le système de sécurité a fonctionné. Quand l'on agit sur le pousoir manuel de mise en service (RESET) le témoin lumineux (ON) s'allume mais la pompe ne démarre pas. Contacter avec le service technique.
- C) Panne sur la carte électronique: Débrancher l'interrupteur d'alimentation électrique et raccorder de nouveau. La pompe doit démarrer, autrement, procéder au remplacement de la carte électronique.
- D) Manque de tension: Vérifier que l'alimentation électrique soit la correcte, le témoin lumineux de tension (POWER) doit être allumé.
- E) Pression de la pompe insuffisante: Le système de sécurité s'est déclenché, le témoin lumineux correspondant (FAILURE) est allumé. Vérifier que la pression de la pompe soit d'au moins 1 bar supérieure à la pression d'enclenchement pour le modèle F et pour le modèle R respecter les indications du tableau introduit au paragraphe "raccordement hydraulique".
- F) Pression de la pompe insuffisante: Pression notablement inférieure à la nominale ou oscillations constantes. Le système de sécurité va agir en arrêtant le fonctionnement de la pompe, le témoin lumineux (FAILURE) va s'allumer. Vérifier l'étanchéité des raccords et joints de la tuyauterie d'aspiration.

### 3.- LE GROUPE POMPE DEMARRE ET S'ARRETE A PLUSIEURS REPRISES:

- a) Petite perte sur quelque point de l'installation: Vérifier des possibles égouttements des robinets ou chasses d'eau et réparer ces pertes.



## MONTAGE DU MANOMETRE (Fig.1)(OPTIONNEL)

Le manomètre a un joint torique et deux vis de fixation. Monter le manomètre avec les vis sur le côté de l'appareil équipé de trois trous. Un central et plus grand et deux plus petits destinés à la fixation du manomètre. Premièrement il faudra enlever la vis-bouchon du trou central et à continuation introduire l'axe du manomètre. Fixer le manomètre avec les deux vis suministrées.

# ESPAÑOL

## FUNCIONAMIENTO

El controlador electrónico COMPACT 2 ordena el arranque y paro de la bomba al abrir o cerrar, respectivamente, cualquier grifo o válvula de la instalación. Cuando la bomba arranca, se mantiene en marcha mientras persista la apertura de cualquier grifo, transmitiendo a la red caudal y presión constantes.

## CARACTERÍSTICAS CONSTRUCTIVAS

- Conexiones entrada y salida: G1" macho.
- Válvula de retención especial anti golpes de ariete.
- Sistema de seguridad que evita la posibilidad del funcionamiento de la bomba sin agua.
- Función de rearme automático.
- Manómetro (opcional).
- Pulsador de arranque manual (RESET).
- Indicador luminoso de tensión (POWER).
- Indicador luminoso de funcionamiento de la bomba (ON).
- Indicador luminoso de actuación del sistema de seguridad (FAILURE).

## CARACTERÍSTICAS TÉCNICAS

- Tensión de alimentación: ~230 V o ~120V
- Intensidad máxima: 16(8)A
- Frecuencia: 50/60 Hz
- Protección: IP 65
- Temperatura máxima del agua: 60° C
- Caudal máximo: 10.000 l/h
- Presión de arranque: Mod. F10: 1 bar  
Mod. F15: 1,5 bar  
Mod. F22: 2,2 bar  
Mod. R: 1,5-3 bar
- Presión máx. de utilización: 10 bar
- Potencia máx. de la bomba: 230V: 1,5CV(1100W)  
120V: 1CV(735W)



## CONEXION HIDRAULICA (Fig.2)

Antes de proceder a la conexión hidráulica, es indispensable cebar perfectamente la bomba. El COMPACT 2 deberá ser instalado en posición vertical, conectando la boca de entrada (rosca macho 1") directamente a la salida de la bomba; y la salida (rosca macho 1") a la red. Como accesorios recomendables -no indispensables- podemos sugerir: Flexible desmontable para la conexión a la red, protegiendo el aparato de posibles cargas de flexión y de vibraciones. Válvula de esfera que permite el aislamiento del grupo de la instalación, un grifo (A) al mismo nivel que el COMPACT.

## ATENCIÓN

La bomba de agua entre la bomba y el punto más alto de utilización no debe superar los 6 m para el **COMPACT 2 Modelo F10** y la bomba deberá suministrar una presión mínima de 2 bar. Para el **modelo F15** la columna no deberá superar los 10 m y la bomba deberá suministrar una presión mínima de 2,5 bar.

En el caso de utilizaciones hasta 30 m, se utilizará el **COMPACT 2 Modelo R**. La regulación de la presión de arranque se efectúa con el tornillo situado en la parte posterior del COMPACT 2 (FIG 5). Leer la presión que indica el manómetro en el momento del arranque y actuar sobre el tornillo en el sentido deseado. EJEMPLO:

ALTURA DE UTILIZACIÓN	PRESIÓN DE REGULACIÓN	PRESIÓN MÍNIMA DE LA BOMBA
10 m	1,5 bar (origen)	2,5 bar
15 m	1,8 bar	3 bar
20 m	2,3 bar	4 bar
30 m	3,5 bar	5 bar

Este sistema regula sólo la presión de arranque y no influye en la presión de trabajo de la instalación, que depende únicamente de las características de la bomba. La regulación se efectuará con mayor precisión con un grifo de la instalación abierto con el fin de disminuir la presión interna del COMPACT 2.

\* Estas alturas se refieren a la distancia entre el aparato y el punto más alto de utilización. Para alturas superiores, montar el aparato independiente de la bomba a la altura deseada.



## CONEXION ELECTRICA (FIG.3)

Comprobar que la tensión de línea sea ~230 V o ~120 V. Desmontar la tapa 1 del circuito electrónico y realizar las conexiones según el esquema visible en la placa 2. El COMPACT 2 puede ser utilizado para bombas trifásicas o monofásicas con intensidades superiores a 10 A mediante un contactor auxiliar (capacidad mínima de 4 Kw o 5,5 HP

bomba 220 V). En este caso, las conexiones se realizarán según el esquema de la FIG.4.

**ATENCIÓN:** Las conexiones erróneas pueden inutilizar el circuito electrónico.

## ART (FUNCIÓN RESET AUTOMÁTICO)

Este sistema realizará una serie de puestas en marcha automáticas, cuando el aparato se haya puesto en failure, para intentar restablecer el funcionamiento sin la intervención manual con el pulsador RESET. El sistema funciona del modo siguiente: El aparato está en failure por falta de agua, por ejemplo; después de 5 minutos en este estado, el sistema efectuará un RESET de 25 segundos para intentar cebar la bomba. Si el sistema logra cebar la bomba, el failure desaparece y la bomba está lista para funcionar sin ningún problema. Si, por casualidad, el failure todavía está presente, el sistema realizará otro RESET después de 30 minutos y así sistemáticamente cada 30 minutos durante 24 horas. Si después de todas estas tentativas el failure persiste, el sistema permanecerá en esta condición hasta que se solucione el problema manualmente.



## PUESTA EN MARCHA

- 1.- Verificar el correcto cebado de la bomba y seguidamente abrir ligeramente un grifo de la instalación.
- 2.- Conectar el COMPACT 2 a la red eléctrica, se iluminará el indicador de tensión (POWER).
- 3.- El grupo bomba arranca automáticamente y en un período de 20-25 segundos el sistema deberá alcanzar, aproximadamente, la presión máxima que suministra la bomba. Durante el funcionamiento de la misma el indicador luminoso correspondiente (ON) permanecerá encendido.
- 4.- Cerrar el grifo indicado en el punto 1. Transcurridos 10-12 segundos, la bomba deberá pararse, sólo quedará iluminado el indicador de tensión (POWER). Cualquier funcionamiento anormal después de estas operaciones, será debido a un incorrecto cebado de la bomba.

## SOLUCION A POSIBLES ANOMALIAS

### 1.- GRUPO BOMBA NO PARA:

- A) Pérdida de agua superior a 1 l/min. por algún punto. Verificar que todos los grifos de utilización estén cerrados.
- B) Avería en la carta electrónica: proceder a su sustitución.
- C) Conexión eléctrica errónea: verificar las conexiones según se indica en la FIG.3.

### 2.- GRUPO BOMBA NO ARRANCA:

- A) La bomba no está cebada hidráulicamente; se ha accionado el dispositivo de protección contra el funcionamiento en seco y el Led (FAILURE) está encendido: cebar el conducto, descargar el agua de la instalación abriendo el grifo (A) al mismo nivel que el COMPACT para reducir la presión de la columna de agua sobre el mismo (Fig.2), y controlar pulsando el pulsador manual de puesta en marcha (RESET).
- B) Bomba bloqueada: Indicador luminoso (FAILURE) encendido, ha funcionado el sistema de seguridad, y al actuar sobre el pulsador de arranque manual (RESET) el indicador luminoso (ON) se enciende pero la bomba no se pone en marcha: contactar con el servicio técnico.
- C) Avería en la carta electrónica: desconectar el grupo bomba de la red eléctrica y conectar de nuevo, la bomba debe arrancar, en caso contrario proceder a la sustitución de la carta electrónica.
- D) Falta de tensión: comprobar que la alimentación eléctrica sea correcta, el indicador luminoso de tensión (POWER) debe de estar encendido.

- E) Presión de la bomba insuficiente: ha actuado el sistema de seguridad, el indicador luminoso correspondiente (FAILURE) está encendido. Comprobar que la presión de la bomba sea al menos 1 bar superior a la presión de arranque para el modelo F y para el modelo R respetar las indicaciones de la tabla del apartado "conexión hidráulica".
- F) Entrada de aire en la aspiración de la bomba: presión notablemente inferior a la nominal u oscilaciones constantes. Actuará el sistema de seguridad deteniendo el funcionamiento de la bomba, el indicador luminoso (FAILURE) se iluminará. Revisar el sellado de rácores y juntas del conducto de aspiración.

### 3.- GRUPO BOMBA ARRANCA Y PARA CONTINUAMENTE:

Pequeña pérdida en algún punto de la instalación: Verificar posibles goteos de grifos o cisternas de WC y subsanar estas pérdidas.



## MONTAJE DEL MANÓMETRO (FIG. 1) (OPCIONAL)

El manómetro está dotado de una junta y dos tornillos de fijación. Montar el manómetro mediante los tornillos en el costado del aparato provisto de 3 agujeros, uno central más grande y dos más pequeños para la fijación del manómetro. Previamente se deberá quitar el tornillo del agujero central y seguidamente alojar en él el eje del manómetro. A continuación fijar el manómetro con los dos tornillos suministrados junto a éste.

# DEUTSCH

## FUNKTIONSWEISE

Die elektronische Kontrolle COMPACT 2 gibt die Anweisung für Start und Stop der Pumpe, bei jeweiligem Öffnen oder Schliessen eines Wasserhahnes oder Ventils der Installation, an. Bei Anlauf der Pumpe, bleibt sie so lange in Betrieb, solange der jeweilige Wasserhahn offen ist, wobei sie der Leitung konstanten Fluß und Druck liefert.

## BAULICHE EIGENSCHAFTEN

- Anschluß Eingang-Ausgang: G1" Außengewinde.
- Spezielles Rückschlagventil gegen Rammschläge.
- Sicherheitssystem das den Trockenlauf der Pumpe verhindert.
- Automatische reset-funktion.
- Druckmesser (optional).
- Betätigungstaste für manuellen Anlauf (RESET).
- Leuchtanzeige für Spannung (POWER).
- Leuchtanzeige für Betrieb der Pumpe (ON).
- Leuchtanzeige bei Einsatz des Sicherheitssystems (FAILURE).

## TECHNISCHE MERKMALE

- Eingangsspannung: ~230 V o ~120 V
- Maximale Stromstärke: 16(8)A
- Frequenz: 50/60 Hz
- Schutzgrad: IP 65
- Maximale Wassertemperatur: 60 °C
- Maximale Durchflußrate: 10.000 l/h
- Druck bei Anlauf: Mod. F10: 1 bar  
Mod. F15: 1,5 bar  
Mod. F22: 2,2 bar  
Mod. R: 1,5-3 bar
- Maximaler Betriebsdruck: 10 bar
- Maximale Pumpenleistung: 220 V: 1,5CV(1100W)  
120 V: 1CV(735W)



## HYDRAULISCHER ANSCHLUSS (Fig. 2)

Bevor es zu dem hydraulischen Anschluß kommt, bedarf es unbedingt der vollkommenen Entlüftung der Pumpe. Die COMPACT 2 muß in vertikaler Position installiert werden, wobei der Eingangsstutzen (Außengewinde 1") direkt an den Ausgang der Pumpe angeschlossen wird; und der Ausgang (Außengewinde 1") an das Netz. Als empfohlenes Zubehör - nicht absolut notwendig - empfehlen wir: Abmontierbares, flexibles Rohr zum Anschluß an die Leitung, um somit das Gerät vor eventuellen Druckschlägen und Vibrationen zu schützen. Einen Kugelhahn der das Absondern der Gruppe vom Netz erlaubt. Ein Hahn (A) auf dem gleichen Niveau wie das Gerät.

## ACHTUNG

Die Wassersäule zwischen der Pumpe und dem höchsten Einsatzpunkt darf bei der COMPACT 2 Modell F10 maximal 6 Meter betragen; ebenfalls muß die Pumpe einen Mindestdruck von 2 bar liefern. Die Wassersäule zwischen der Pumpe und dem höchsten Einsatzpunkt darf bei der COMPACT 2 Modell F15 maximal 10 Meter betragen; ebenfalls muß die Pumpe einen Mindestdruck von 2,5 bar liefern.

Bei Einsätzen von bis zu 30 Metern, sollte die COMPACT 2 Modell R eingesetzt werden. Die Regulierung des Anlaufdrucks wird über der, an der hinteren Seite der COMPACT 2 (Fig. 5) angebrachten Schraube, vorgenommen. Lesen Sie beim Anlauf den am Druckmesser angezeigten Druck ab, und drehen Sie die Schraube in die gewünschte Richtung.

## BEISPIEL:

EINSATZHÖHE	EINSTELLUNG	MINDESTDRUCK DER PUMPE
10 m	1,5 bar (werkseits)	2,5 bar
15 m	1,8 bar	3 bar
20 m	2,3 bar	4 bar
30 m	3,5 bar	5 bar

Dieses System reguliert lediglich den Anlaufdruck, wirkt jedoch keinen Einfluß auf den Betriebsdruck der Anlage aus, der einzig und allein von den Eigenschaften der Pumpe abhängig ist. Die Einstellung wird auf einfachere Art und Weise mit einem an der Anlage aufgedrehtem Wasserhahn getätigt, um somit den inneren Druck der COMPACT 2 zu reduzieren.

\* Bei diesen Höhen handelt es sich um den Abstand zwischen dem Gerät und dem höchsten Einsatzpunkt. Bei größeren Einsatzhöhen muß das Gerät, unabhängig von der Pumpe, auf die gewünschte Höhe montiert werden.



## ELEKTRISCHER ANSCHLUSS (Fig. 3)

Überprüfen Sie ob die Netzspannung ~230 V oder ~120V beträgt. Entfernen Sie Deckel 1 des elektronischen Kreislaufes und führen Sie die Anschlüsse laut dem auf Platine 2 angezeigtem Schaltplan vor. Die COMPACT 2 kann an Dreiphasen- oder Monophasenpumpen, mit Stromstärken von über 10 A mittels einem Hilfskontakt ( Mindestkapazität von 4 kW oder 5,5 HP Spule 220 V) angeschlossen

werden. In diesem Fall werden die Anschlüsse laut dem Schaltplan auf FIG.4 vorgenommen.

**ACHTUNG:** Falsch durchgeführte Anschlüsse können den elektronischen Kreislauf zerstören.

## ART (AUTOMATISCHE RESET-FUNKTION)

Durch dieses System wird das Gerät nach einer Betriebsstörung (Failure)mehrmals automatisch angelassen, um den Betrieb, soweit möglich, ohne manuellen Eingriff mit der RESET-Taste wieder herzustellen. Funktionsweise:

Das Gerät befindet sich auf „Failure“, beispielsweise wegen Wassermangel. Nach 5 Minuten in diesem Zustand wird ein RESET von 25 Sekunden veranlasst, um die Pumpe anzufüllen. Gelingt dieser Versuch, so verschwindet die Failure-Anzeige und die Pumpe ist ohne weitere Erfordernisse wieder betriebsbereit. Wenn die Betriebsstörung weiterhin bestehen bleibt, versucht das System nach 30 Minuten ein weiteres RESET, und so systematisch nach jeweils 30 Minuten bis zu 24 Stunden. Sollte die Betriebsstörung nach diesen wiederholten Versuchen bestehen bleiben, so wird dieser Betriebszustand angezeigt, bis das Problem durch einen manuellen Eingriff behoben wird.



## INBETRIEBNAHME

- 1.- Überprüfen Sie die korrekte Entlüftung der Pumpe und drehen Sie anschließend einen Wasserhahn an der Anlage auf.
- 2.- Schliessen Sie die COMPACT 2 an das Stromnetz an, die Leuchtanzeige für Spannung leuchtet auf (POWER).
- 3.- Das Pumpenaggregat läuft automatisch an und das System erreicht nach 20 bis 25 Sekunden, ungefähr den maximalen Pumpendruck. Während des Betriebs derselben, bleibt die zuständige Leuchtanzeige (ON) an.
- 4.- Schliessen Sie den unter Punkt 1 erwähnten Wasserhahn. Nach 10 bis 12 Sekunden hält die Pumpe an, lediglich die Leuchtanzeige für Spannung (POWER) leuchtet weiterhin auf. Nach diesen Arbeitsgängen ist jede regelwidrige Funktion auf eine unzureichende Entlüftung zurückzuführen.

## LÖSUNG MÖGLICHER FEHLERURSACHEN

### 1.- PUMPENAGGREGAT HÄLT NICHT AN:

- A) Ein Wasserverlust von mehr als 1 l/min. liegt an irgendeiner Stelle vor. Überprüfen Sie da alle Nutzhähne geschlossen sind.
- B) Störung auf der elektronischen Karte: Tauschen Sie die Karte aus.
- C)Unkorrekter elektrischer Anschluß: Anschlüsse, wie auf Fig. 3 angezeigt, überprüfen.

### 2.- PUMPENAGGREGAT LÄUFT NICHT AN:

- A) Die Pumpe ist nicht mit Wasser gefüllt. Das Sicherheitssystem wurde ausgelöst und die Led (FAILURE) leuchtet. Die Leitung anfüllen, das Wasser durch Öffnen des auf gleichen Niveau mit "compact" montierten Hahnes (A) ablassen, um den Druck der darüber liegenden Wassersäule zu vermindern (Abb. 2) und das erfolgte Anfüllen mit der manuellen Anlasstaste (RESET) kontrollieren.
- B) Die Pumpe ist blockiert: Die Leuchtanzeige (FAILURE) ist an, das Sicherheitssystem wurde ausgelöst und durch betätigen des manuellen START Knopfes (RESET) leuchtet die Leuchtanzeige (ON) zwar auf, aber die Pumpe läuft nicht an: Setzen Sie sich mit dem technischen Kundendienst in Verbindung.
- C) Störung auf der elektronischen Karte: Schliessen Sie das Pumpenaggregat vom Stromnetz ab und wieder an, die Pumpe muß anlaufen, im Gegenfall muß die elektronische Karte ausgetauscht werden.
- D) Elektr. Spannung fehlt: Überprüfen Sie die Stromzufuhr auf korrekte Spannung, die Leuchtanzeige für Spannung (POWER) muß aufleuchten.
- E) Unzureichender Druck der Pumpe: Das Sicherheitssystem wurde ausgelöst, die zuständige Leuchtanzeige (FAILURE) leuchtet auf. Überprüfen Sie daß der Druck der Pumpe zumindest 1 bar über dem Anlaufdruck des Modells F liegt, und bei dem Modell R die auf der Tabelle unter Rubrik "Hydraulischer Anschluß" angegebenen Richtlinien beachten.
- F) Lufteintritt an der Ansaugung der Pumpe: Der Druck ist bedeutend niedriger als der Nenndruck oder es liegen konstante Schwankungen vor. Das Sicherheitssystem löst aus um den Betrieb der Pumpe zu stoppen, die Leuchtanzeige (FAILURE) leuchtet auf. Überprüfen Sie die Abdichtung der Anschlußstutzen und der Dichtungen des Ansaugschachts.

### 3.- PUMPENAGGREGAT LÄUFT STÄNDIG AN UND AUS:

Kleines Leck an einer Stelle der Anlage: Überprüfen Sie das eventuelle Tropfen eines Wasserhahnes oder einer Toilettenspülung und beheben sie diese Wasserverluste.



## MONTAGE DES DRUCKMESSERS (Fig. 1) (OPTIONAL)

Der Druckmesser ist mit einer Dichtung und zwei Schrauben zu seiner Befestigung ausgestattet. Montieren Sie den Druckmesser mittels der Schrauben an der mit drei Bohrungen vorgesehenen Seite, eine größere mittlere und zwei kleinere, zur Befestigung des Druckmessers. Zuvor muß die Schraube an der mittleren Bohrung entfernt werden, um dann die Achse des Druckmessers darin einzulassen. Danach wird der Druckmesser mittels der zwei mitgelieferten Schrauben befestigt.



# PORTUGUÊS

## FUNCIONAMENTO

O controlador eletrónico COMPACT 2 envia o funcionamento e a paragem da bomba de água quando abrem-se ou fecham-se, respetivamente, as torneiras ou as válvulas instaladas. Quando a bomba arrancar, segue trabalhando até que umas das torneiras fiquem abertas, transmitindo à rede um fluxo e uma pressão constantes.

## CARACTERÍSTICAS DE CONSTRUÇÃO

- Tomada de entrada: G1" macho
- Tomada de saída: G1" macho
- Válvula de retenção especial anti golpes de ariete
- Sistema de segurança que evita o funcionamento da bomba sem água.
- Função de reset automático.
- Manómetro (opcional)
- Tecla manual de arranque (RESET)
- Indicador luminoso de tensão (POWER)
- Indicador luminoso de funcionamento da bomba (ON)
- Indicador luminoso de atuação de sistema de segurança (FAILURE)

## CARACTERÍSTICAS TÉCNICAS

- Tensão de alimentação 230 V ou 120 V
- Corrente máxima 16(8)A
- Frequência 50/60 Hz
- Proteção IP 65
- Temperatura máxima da água 60°C
- Fluxo máximo da água 10.000 l/h
- Pressão de arranque Mod. F10: 1 bar  
Mod. F15: 1,5 bar  
Mod. F22: 2,2 bar  
Mod. R: 1,5-3 bar
- Pressão máxima para uso 10 bar
- Potência máxima da bomba 230 V : 1,5 CV(1100W)  
120 V : 1 CV(735W)

## ! INSTALAÇÃO HIDRÁULICA (fig.2)

Antes de fazer a conexão hidráulica é importante escorvar perfeitamente a bomba. O COMPACT 2 deve-se instalar sempre em posição vertical, conectando a boca de entrada (rosca macho 1") diretamente à saída da bomba; e a saída (rosca macho 1") à rede. Entre as peças recomendáveis mas não indispensáveis, sugerimo-lhe: um cano flexível para a conexão à rede que serve para proteger o aparelho de possíveis cargas de flexão e de vibrações; uma válvula esférica para isolar a bomba da rede, uma torneira (A) no mesmo nível de COMPACT.

## ATENÇÃO

A coluna de água entre a bomba e o ponto mais alto de uso não deve superar os 6 m e a bomba deve dar uma pressão mínima de 2 bar, pelo **COMPACT 2 Mod.F10**. A coluna de água entre a bomba e o ponto mais alto de uso não deve superar os 10 m e a bomba deve dar uma pressão mínima de 2,5 bar, pelo **COMPACT 2 Mod.F15**. Quando usar colunas até 30 m, deve-se usar o **COMPACT 2 Mod. R**

A regulação da pressão de funcionamento efetua-se com o parafuso situado na parte posterior do COMPACT 2 (fig.5). Ler a pressão indicada pelo manómetro no momento de arranque e mover o parafuso do lado desejado. Exemplo:

ALTURA DE USO	PRECISÃO DE REGULAÇÃO	PRESSÃO MÍNIMA DA BOMBA
10 m	1.5 bar (origem)	2.5 bar
15 m	1.8 bar	3 bar
20 m	2.3 bar	4 bar
30 m	3.5 bar	5 bar

Este sistema regula soamente a pressão de arranque e não incide sobre a pressão de uso do aparelho, que só depende das características da bomba. A regulação é mais fácil se é efetuada com uma torneira da instalação aberta procurando diminuir a pressão interna do COMPACT 2.

\*Estas altura referem-se à distância entre o aparelho e o ponto de uso mais alto. Para alturas maiores montar o aparelho onde quiser, independentemente da bomba.

## ! INSTALAÇÃO ELÉTRICA (fig.3)

Assegurar-se de que a tensão de alimentação seja 230 V ou 120 V. Levantar a tampa n.1 do circuito eletrónico e efetuar a conexão elétrica seguindo as instruções da placa n.2. O COMPACT 2 pode-se usar para bombas monofásicas e trifásicas com intensidade maiores de 10A

mediante um contator auxiliar (capacidade mínima 4 KW ou 5,5 HP bobina 220V). Neste caso, as conexões devem ser feitas seguindo a tabela da fig.4.

**ATENÇÃO:** As conexões incorretas podem estragar o circuito eletrónico.

## FUNÇÃO DE RESET AUTOMÁTICO

Este sistema actua uma série de arranques automáticos depois que o aparelho tem entrado em failure, para tentar restabelecer o funcionamento sem a intervenção manual com o botão RESET.

O sistema funciona da seguinte maneira:

O aparelho está em failure por falta de água, por exemplo, depois de 5 minutos nesse estado, o sistema realiza um RESET de 25 segundos para tentar ferrar a bomba. Se o sistema consegue ferrar a bomba, o failure desaparece e a bomba está pronta para funcionar sem nenhum problema. Se por acaso o failure continuar, o sistema provará com mais um RESET depois de 30 minutos e desta forma sistematicamente de 30 em 30 minutos por 24 horas. Se após estas tentativas o failure continuar, o sistema ficará nessa condição até o problema for resolvido com a intervenção manual.

## ! COLOCAÇÃO EM FUNCIONAMENTO

- 1.- Verificar o correto escorvamento da bomba e abrir depois uma das torneiras do circuito.
- 2.- Conectar o COMPACT 2 à rede elétrica; o indicador luminoso de tensão (POWER) se acenderá.
- 3.- A bomba arranca automaticamente e durante 20-25 segundos o sistema deverá casi chegar até sua pressão máxima. Entretanto, o led luminoso correspondente (ON) ficará acendido.
- 4.- Fechar a torneira indicada ao ponto n.1. Depois de 10-12 segundos, a bomba vai parar e ficará acendido só o indicador de tensão (POWER). Depois destas operações, qualquer funcionamento anormal será devido ao incorreto escorvamento da bomba.

## SOLUÇÕES DE PROBLEMAS

### 1.- QUANDO A BOMBA NÃO PARA

- A) Perda de água maior de 1 L/min, em qualquer ponto do cano: verificar que todas as torneiras estejam fechadas.
- B) A placa eletrónica estragou: substituí-la.
- C) A conexão elétrica é incorreta: controlar as instruções na fig.3.

### 2.- QUANDO A BOMBA NÃO ARRANCA

- A) A bomba não é ferrada hidráulicamente; activou-se o dispositivo de protecção contra o funcionamento em seco e o Led (FAILURE) está aceso: ferrar a conduta, descarregar a água da instalação abrindo a torneira (A) no mesmo nível de COMPACT para diminuir a pressão da coluna de água por cima dele (Fig. 2), e verificar premindo o botão manual de arranque (RESET).
- B) A bomba está bloqueada; o sistema de segurança ativou-se acendendo o indicador luminoso (FAILURE): pressionar a tecla de arranque manual (RESET), se o indicador luminoso (ON) acende-se mas a bomba não começa a funcionar, contactar o serviço técnico.
- C) A placa eletrónica estragou: desligar a bomba da rede elétrica e conectá-la novamente, agora a bomba deve funcionar, se não acontecer substituir a placa eletrónica.
- D) Falta de energia elétrica: verificar que a alimentação elétrica seja correta, o indicador luminoso de tensão (POWER) deve estar acendido.
- E) Pressão da bomba insuficiente; o sistema de segurança ativou-se acendendo o indicador luminoso correspondente (FAILURE): verificar que a pressão da bomba seja, pelo menos, 1 bar maior que a pressão de arranque de COMPACT 2. Para o modelo R comprovar pressões tabela instalação hidráulica
- F) Entrada de ar na parte da bomba que serve para aspirar; a pressão é muito menor com oscilações constantes. O sistema de segurança se activará parando o funcionamento da bomba e acendendo o indicador luminoso (FAILURE): controlar as juntas da secção de aspiração.

### 3.- A BOMBA ARRANCA E PARA CONTINUAMENTE

Há uma pequena perda no cano de uso: verificar que torneiras e tanques de banho não percam água, se isso acontece consertar a perda.

## ! MONTAGEM DO MANÔMETRO (fig.1) (OPCIONAL)

O manómetro tem uma juntura e dois parafusos de fixação. Instalar o manómetro pondo os parafusos no lado do aparelho com três furos, um maior no centro e dois menores para fixá-lo. Antes deve-se tirar o parafuso do centro e pôr no mesmo lugar o manómetro e fixá-lo bem com os dois parafusos.



## التوصيل الكهربائي (الشكل رقم ٣)

تحقق من أن مصدر إمداد الطاقة يوفر طاقة تبلغ  $220/240$  فولت أو  $110/120$  فولت. يجب عزل غطاء الدائرة الإلكترونية من عمل التوسيلات وفقاً للرسوم البيانية الموجود على اللوحة.

٢. يمكن لـ COMPACT 2 استخدام مضخات ثلاثية الطور أو أحادية الطور بشدة تيار أعلى من ١٠ أمبير أو بواسطة مفتاح مساعد (يحد أدنى من قدرة الاتصال يبلغ ٤ كيلو وات أو ٥,٥ ملف ضغط عالي ٢٢٠ فولت). في هذه الحالة، يجب عمل التوسيلات حسب ما هو موضح في التخطيط رقم ٤.

### خاصية التشغيل الأوتوماتيكي RESET

بمجرد هذا النظام بسلسلة من عمليات التشغيل الأوتوماتيكية بعد أن يكون الجهاز قد دخل في نظام التوقف الآمن. محاولة استعادة التشغيل بدون التدخل اليدوي بالزر RESET.

يصل الجهاز في نظام التوقف الآمن بسبب نقص الماء، فمثلاً بعد 5 دقائق من هذه الحالة، يقوم النظام بتشغيل لمدة 25 ثانية لمحاولة ملء المضخة إذا نجح الفشل في ملء المضخة، فحتمة حالة التوقف الآمن وتكون المضخة جاهزة للعمل بدون أية مشكلة إذا استمرت حالة التوقف الآمن، مجال النظام التشغيل مرة أخرى لمدة 30 دقيقة و يستمر هكذا باستمرار كل 30 دقيقة خلال 24 ساعة إذا حدث بعد كل هذه المحاولات أن استمرت حالة التوقف الآمن، فسوف يعيد النظام تحت هذه الحالة حتى يتم حل المشكلة بالتدخل اليدوي.



**تحذير**  
التوصيلات غير الصحيحة قد تؤدي إلى تلف الدائرة الإلكترونية.

## بدء التشغيل

- ١- يجب التأكد من تجهيز المضخة للعمل على نحو صحيح، ثم افتح برفق إحدى حنفيات التركيب فقط.
- ٢- قم بتوصيل COMPACT 2 بمصدر إمداد طاقة كهربائية، سيؤدي المصباح الدلالي للجهد الكهربائي (POWER) (الطاقة).
- ٣- تبدأ المضخة في العمل أوتوماتيكياً في غضون فترة زمنية تتراوح ما بين ٢٠-٢٥ ثانية. سيصل الضغط تقريبا إلى أقصى حد من الضغط الذي يتم توفيره بواسطة المضخة. أثناء عمل المضخة، سيؤدي المصباح الدلالي المانطاز (ON) (تشغيل).
- ٤- قد يغلق الحنفية المشار إليها على الفنتشة ١ بعد فترة تتراوح ما بين ١٠-١٢ ثانية، تتوقف المضخة عن العمل، سيؤدي المصباح الدلالي للجهد الكهربائي (POWER) (الطاقة) هو المصباح الوحيد المضيء. أي مشكلة قد تطرأ بعد هذا الإجراء سيكون سببها تجهيز على نحو غير صحيح.

## المشاكل المحتملة حدوثها

### ١ - المضخة لا تتوقف:

- أ) تسرب مياه بمعدل أعلى من لترا لبقية عند نقطة ما؛ تأكد من إغلاق جميع الحنفيات المستعمدة.
- ب) وجود خلل بالبطارية الإلكتروني؛ اعد إلى استبدالها.
- ج) توصيل كهربائي غير صحيح؛ تحقق من صحة التوصيلات حسب الشكل ٣.

### ٢ - المضخة لا تعمل:

- أ) المضخة غير مثبته كهربائياً؛ تدخل جهاز الحماية المقدم للتشغيل على الجاف والوشر (FAILURE) مضيء؛ قم بتشغيل المضخة وقم بتفريغ الماء من المنظومة بتفح الصنوبر (A) الواقع على نفس مستوى COMPACT وذلك لتقليل ضغط عمود الماء عليها (شكل 2)، واحرص بالضغط على الزر اليدوي التشغيل (RESET).
- ب) انقضاء المضخة: المصباح الدلالي (FAILURE) (خلل) مضيئاً، يتم تنشيط نظام الأمان عند استخدام مفتاح بدء التشغيل اليدوي (RESET) (إعادة التشغيل)، يتم تنشيط المصباح الدلالي (ON) (تشغيل) ولكن المضخة لا تعمل؛ يجب الاتصال بالوكيل.
- ج) خلل في الدائرة الإلكترونية؛ قد يلمت تشغيل المضخة من مصدر الطاقة، ثم انتظر لثوان قليلة وأعد تشغيلها مرة أخرى؛ يجب أن تبدأ المضخة في العمل، إذا لم تبدأ المضخة في العمل، حينئذ يجب استبدال الدائرة الإلكترونية.
- د) لا يوجد مصدر إمداد كهربائي؛ تحقق من مصدر التغذية الكهربائية الملائم. يجب أن يكون المصباح الدلالي للجهد الكهربائي (POWER) (الطاقة) مضيئاً.
- هـ) ضغط المضخة غير كاف؛ يتم تنشيط نظام الأمان مع إضاءة المصباح الدلالي (FAILURE) (خلل) المانطاز. تأكد من أن ضغط المضخة كان يزيد ١ بار على الأقل عن ضغط بدء التشغيل الخاص بـ COMPACT 2.
- و) وجود هواء في عملية الشطف للمضخة؛ ضغط أقل من الذبذبات الضئيلة أو الثابتة. سيقوم نظام الأمان بإيقاف المضخة عن العمل، وسيؤدي المصباح الدلالي (FAILURE) (خلل) افحص مدى إحكام مانع التسرب بالتوصيلات والحلقة الدائرية (على شكل حرف O) الخاصة بتنظيم عملية الشطف.

### ٣- المضخة تبدأ في العمل ثم تتوقف بشكل متكرر:

وجود تسرب بسيط في نقطة ما في التركيب؛ تحقق من احتمال وجود تسرب من الحنفيات أو خز أن عمود المياه، ثم قم بالإصلاح.

## التشغيل

تعني وحدة التحكم الإلكتروني COMPACT 2 الأوامر بالتشغيل أو الإيقاف الأوتوماتيكي لمضخة المياه عند فتح أو غلق أي حنفية أو صمام عند التركيب. عند بدء تشغيل مضخة المياه، فإنها تستمر في العمل في ظل تواجد أي حنفية متوتحة في النظام، مما يوفر تدفقاً وضغطاً ثابتاً ومتواصلًا للشبكة.

## الخصائص التركيبية

- منفذ إخراج ذكر: أبوصة - صمام لا رجعي خاص بغرض تجنب الاندفاع المفاجئ.
- نظام أمان لتجنب إمكانية عمل الماكينة دون وجود مياه.
- مقياس الضغط (اختياري).
- مفتاح بدء تشغيل يدوي (RESET) (إعادة التشغيل).
- المصباح الدلالي للجهد الكهربائي (POWER) (الطاقة).
- المصباح الدلالي لتشغيل المضخة (ON) (تشغيل).
- المصباح الدلالي لنظام الأمان (FAILURE) (خلل).

## كوميكات 2

### المواصفات الفنية

- جهد التغذية الكهربائية:	120 فولت أو 230 فولت
- الشدة القصوى	(8)16 أمبير
- التردد	60/50 هرتز
- نوع الحماية:	ي.ب. (IP) 65
- أقصى درجة حرارة الماء:	٦٠ درجة مئوية
- الكمية القصوى لتدفق المياه:	100 لتر في الساعة
- ضغط بدء التشغيل:	١ بار - ١0-٢٠ بار ١ بار - 15-22 بار ٢ بار - 10-15 بار 3 بار - 1,5-10 بار
- الضغط الأقصى أثناء الاستعمال:	10 بار
- القدرة العليا للمضخة:	240/220 فلت: 1.5 حصان بخاري (1100 واط)
	125/115 فلت: 1.5 حصان بخاري (735 واط)



## التوصيل الهيدروليكي (الشكل رقم ٢)

تركيب COMPACT 2 في وضع عمودي، وبالتالي توصيل فتحة منفذ الإدخال (ذكر ١ بوصة) مباشرة بمنفذ إخراج المضخة ومنفذ الإخراج (ذكر ١ بوصة) بالشبكة. بوضي باستخدام الملحقات التالية: قلمعة مرنة مع حلقة فك لتوصيل الشبكة، تحمي المجموعة من الاهتزازات وشدات التي السكن حدوثها. صمام كروي للسماح بعزل المضخة عن التركيب والصنوبر (A) على نفس مستوى COMPACT و صمام لتفاح (الشكل 2).

### تنبيه

لا يجوز للعمود المائي الموجود بين المضخة وبين أعلى نقطة الاستعمال أن يتجاوز طوله 6 أمتار في جهاز كوميكات 2. ويجب أن توفر المضخة ضغطاً لا يقل عن 2 بار. أما فيما يخص الطراز 15- فلا يجوز للعمود المائي أن يتجاوز 10 أمتار ويجب أن توفر المضخة ضغطاً لا يقل عن 2,5 بار.

وللأعمال التي تقتضي طولاً يصل إلى حدود 30 متراً يجب استعمال جهاز كوميكات 2 طراز ر. ويتم التحكم على ضغط بدء التشغيل عن طريق البرغي الموجود في الجزء الأعلى من جهاز كوميكات 2 (الرمس 5). اقرأ درجة الضغط المشار إليها في جهاز مقياس الضغط لبدء التشغيل وحرك البرغي في الاتجاه المناسب. مثال:

الحد الأدنى من ضغط المضخة	ضبط الضغط	ارتفاع الاستخدام
٢,٥ بار	١,٣ بار (الضغط الابتدائي)	١٠ م
٣ بار	١,٨ بار	١٥ م
٤ بار	٢,٣ بار	٢٠ م

تقوم هذه العملية بضبط ضغط بدء التشغيل فقط وليس ضغط التشغيل الخاص بالتركيب والذي يعتمد فحسب على مزايا المضخة. ميميكات متتابعة عملية الضبط بشكل أكثر سهولة إذا كانت حنفية الترتيب مفتوحة، مما سيؤدي إلى تقليل الضغط الداخلي لـ COMPACT 2.

\* تلك الارتفاعات تكون ما بين الجهاز وأعلى نقطة للاستخدام. للعمل على ارتفاع أكبر، يجب عليك تركيب الجهاز خارج المضخة عند الوضع المربع.

## تركيب مقياس الضغط (الشكل رقم ١)

### (اختياري)

مقياس الضغط مزود بحلقة دائرية على شكل حرف O ومسماري تثبيت لولبيين. يجب تركيب مقياس الضغط في الجانب الذي به ثلاثة ثقوب؛ ثقوب مركزي كبير وثقبين آخرين أقل حجماً من أجل تثبيت المقياس بواسطة المسمارين اللولبيين المرفقين. قبل ذلك، يجب أن تحل المسمار اللولبي الموجود في الثقوب المركزي ثم استخدم الموصل الأسطواني الخاص بمقياس الضغط. بعد ذلك، قم بتثبيت مقياس الضغط بواسطة المسمارين اللولبيين المرفقين معه.

#### Clasificación y tipo

Según IEC 60730-1 y EN 60730-1 este aparato es un dispositivo electrónico controlador de equipos de presión, de montaje independiente, con acción de tipo 1B (micro-desconexión). Valor de funcionamiento: flujo 1.5 l/min. Grado de contaminación 2 (ambiente limpio). Tensión de impulso asignada: cat II / 2500V. Temperaturas para el ensayo de bola: envolvente (75°C) y PCB (125°C).

ATENCIÓN: NO PERMITIR EL ACERCAMIENTO AL DISPOSITIVO DE NIÑOS Y PERSONAS DISCAPACITADAS, SI EL APARATO ESTÁ EN FUNCIONAMIENTO, SIN LA PRESENCIA DE UN ADULTO.

Declaración de conformidad "CE"

COELBO CONTROL SYSTEM, S.L. declara que los materiales seguidamente designados son conformes a las disposiciones de las siguientes Directivas Europeas:

- 2006/95/CE: Material eléctrico de baja tensión.

- 2004/108/CE: Compatibilidad electromagnética.

Nombre del producto: COMPACT 2. Tipo: F10-F15-F22-R.

También es conforme a las siguientes Normas: EN-60730-2-6, EN-60730-1, EN-61000-6-1, EN-61000-6-3, IEC-60730-1, IEC-60730-2-6.

#### Classification and type

According to IEC 60730-1 and EN 60730-1 this unit is a control electronic device for pressure systems of independent assembly, action type 1B (micro disconnection). Operating value: flow 1.5 l/min. Degree of contamination 2 (clean environment). Impulse rating voltage: cat II / 2500V. Applied temperature for the ball pressure test: enclosure (75°C) and PCB (125°C).

WARNING: NOT TO APPROACH THE CHILDREN AND DISABLED PEOPLE FROM THE

DEVICE DURING WORK WITHOUT THE PRESENCE OF AN ADULT

"CE" STATEMENT OF COMPLIANCE.

COELBO CONTROL SYSTEM, S.L. states, on our own responsibility, that all materials herewith related comply with the following European Directives:

- 2006/95/CE: Low tension electric material.

- 2004/108/CE: Electromagnetic compatibility.

Product's name: COMPACT 2. Type: F10-F15-F22-R.

As per the European Standards: EN-60730-2-6, EN-60730-1, EN-61000-6-1, EN-61000-6-3, IEC-60730-1, IEC-60730-2-6.

#### Classificazione e tipo

Secondo la norma IEC 60730-1 e EN 60730-1 su questo dispositivo è un driver controllore di dispositivi a pressione, elettronico, standalone, con azioni di tipo 1B (microdisconnessione). Campo di valori: flusso di 1,5 l/min. Grado di inquinamento 2 (ambiente pulito). Tensione di impulso nominale: cat II / 2500V. Temperature per la prova di palla: Surround (75 ° C) e PCB (125 ° C).

ATTENZIONE: TENERE FUORI DEI BAMBINI DISABILI E APPROCCIO AL DISPOSITIVO SE L'UNITÀ È FUNZIONAMENTO SENZA LA PRESENZA DI UN ADULTO.

DICHIARAZIONE DI CONFORMITÀ "CE"

COELBO CONTROL SYSTEM, S.L. Dichiaro, sotto la nostra responsabilità, che i materiali qui sotto sono conforme alle disposizioni delle seguenti

direttive europee:

- 2006/95/CE Direttiva Bassa Tensione.

- 2004/108/CE Compatibilità Elettromagnetica.

Nome del prodotto/Modelli: COMPACT 2. Modelli: F10-F15-F22-R.

Norme armonizzate: EN-60730-2-6, EN-60730-1, EN-61000-6-1, EN-61000-6-3, IEC-60730-1, IEC-60730-2-6.

#### Classification et type

Selon IEC 60730-1 et EN 60730-1 sur ce dispositif est un contrôleur de pompes d'eau, électronique, autonome, avec 1B type d'action (microdesconnection).

Plage de valeurs: débit 1,5 l/min. Degré de pollution 2 (environnement propre). Tension assignée de choc: CAT II / 2500V. Les

températures de l'essai à la bille: Surround (75 ° C) et de PCB (125 ° C).

ATTENTION: NE PAS LAISSER L'APPROCHE AU DISPOSITIF POUR LES ENFANTS ET DES PERSONNES HANDICAPES MENTAUX, SI CE

PRODUIT FONCTIONNE, SANS LA PRÉSENCE D'UN ADULTE.

DÉCLARATION "CE" DE CONFORMITÉ.

COELBO CONTROL SYSTEM, S.L. déclare que les matériels désignés ci-dessous, sont conformes aux dispositions des

suivantes directives européennes:

- 2006/95/CE: Matériel électrique de Basse Tension.

- 2004/108/CE Compatibilité électromagnétique.

Nom du produit: COMPACT 2. Modèle: F10-F15-F22-R.

Normes européennes harmonisées: EN-60730-2-6, EN-60730-1, EN-61000-6-1, EN-61000-6-3, IEC-60730-1, IEC-60730-2-6.

#### Klassifizierung und Art

Nach IEC 60730-1 und EN 60730-1 Dieses Gerät ist ein elektronisches Gerät zur Steuerung Drucksysteme unabhängiger Montage, Action-Type 1B (Mikro-

Abschaltung). Betriebstemperatur Wert: Durchfluss 1.5 l / min. Verschmutzungsgrad 2 (saubere Umwelt). Impulse Bewertung System: CAT II /

2500V. Angewandte Temperatur für die Kugeldruckprüfung: Gehäuse (75 ° C) und PCB (125 ° C).

WARNUNG: NICHT NÄHERN SICH DEM BEDIENGERÄT, WEDER DIE KINDER NOCH DIE GEISTIG BEHINDERTE MENSCHEN, OHNE DIE

ANWESENHEIT EINES ERWACHSENEN.

KONFORMITÄTSERKLÄRUNG "CE".

COELBO CONTROL SYSTEM, S.L. Wir erklären, unsere eigene Verantwortung, das die hier angegebenen Materialien den Bestimmungen der folgenden

europäischen Normen entsprechen:

- 2006/95/CE Niedervoltdirektive.

- 2004/108/CE Elektromagnetische Kompatibilität.

Name des Produkts: COMPACT 2. Tip: F10-F15-F22-R.

Erfüllte Europäische Normen: EN-60730-2-6, EN-60730-1, EN-61000-6-1, EN-61000-6-3, IEC-60730-1, IEC-60730-2-6.

#### Classificação e Tipo

De acordo com a IEC 60730-1 e EN 60730-1 este dispositivo é um dispositivo eletrônico controlador de equipamentos sob pressão, montagem independente, ação do tipo 1B (micro-trip). Faixa de valor: fluxo de 1.5 l/min. Grau de poluição 2 (ambiente limpo). Tensão nominal de impulso: cat II / 2500V. Temperaturas para o teste de bola: Surround (75 ° C) e PCB (125 ° C) Declaração de Conformidade "CE"

COELBO CONTROL SYSTEM, S.L. representação que os materiais designados abaixo são consistentes com as disposições das seguintes diretivas europeias:

- 2006/95/CE: baixa tensão elétrica.

- 2004/108/CE: Compatibilidade Eletromagnética.

Nome do produto: COMPACT 2. Tipo: F10-F15-F22-R.

Também está em conformidade com as seguintes normas: EN-60730-2-6, EN 60730-1, EN-61000-6-1, EN-61000-6-3, IEC 60730-1, IEC-60730-2-6.

#### التصنيف والنوع

بحسب معيار اللجنة الكهروتقنية الدولية IEC 60730-1 و EN 60730-1 هذا الجهاز هو وحدة تحكم جهاز إلكتروني لمعدات الضغط، والتصاميم المستقلة، ومع وظيفة إ ب (الفصل الدقيق) قيمة التشغيل لا تقل عن 1.5 لتر بتقنية درجة الملوث. (2) رى

بينة نظيفة) الجهد المعزول: 2 وحدة هوية، 2500 فولت. درجات الحرارة لاختبار الكرة: المحيط (75 درجة مئوية) و لوحة دائرة مطبوعه (125 درجة مئوية).  
تحذير: لا يسمح بالاقتراب الاطفال والاشخاص المعوقين بالجهاز اذا كان في وضع التشغيلين و يوجد شخص بالغ.

Terrassa, 15 diciembre 2015

Francisco Roldán

Director General

إفادة بالمطابقة  
نفيدكم ان المبر كونترولون سيستم ان ال ان المواد المحددة انشاء، تتوافق مع متطلبات التوجيهات الأوروبية التالية.

EC/95/2006 - مادة كهربائية ذات جهد منخفض.

IEC/108/2004 - توافق كهرومغناطيسي.

اسم المنتج: COMPACT 2 باباب

**SAFETY PRECAUTIONS****DANGER**

Warns that failure to observe the precautions involves a risk of electric shock.

**DANGER**

Warns that failure to observe the precautions involves a risk of damage to persons and/or things.

**WARNING**

Warns that failure to observe the precautions involves the risk of damaging the pressure assemblies and/or the plant.

**AVVERTIMENTI PER LA SICUREZZA DELLE PERSONE E DELLE COSE****PERICOLO**

Avverte che la mancata osservanza della prescrizione comporta un rischio di scosse elettriche.

**PERICOLO**

Avverte che la mancata osservanza della prescrizione comporta un rischio di danno alle persone e/o alle cose.

**AVVERTENZA**

Avverte che la mancata osservanza della prescrizione comporta un rischio di danno al gruppo de pressione o all'impianto.

**AVERTISSEMENTS POUR LA SÉCURITÉ DES PERSONNES ET DES CHOSES****DANGER**

Avertit que la non observation de la prescription comporte un risque de choc électrique.

**DANGER**

Avertit que la non observation de la prescription comporte un risque de lésion ou dommage aux personnes et/ou aux choses.

**AVERTISSEMENT**

Avertit que la non observation de la prescription comporte un risque de dommage au groupe de pression et/ou à l'installation.

**SICHERHEITSHINWEISE FÜR PERSONEN UND SACHEN****GEFAHR**

Macht darauf aufmerksam, dass Nichtbeachtung der Vorschriften das Risiko eines elektrischen Schadens nach sich ziehen kann.

**GEFAHR**

Macht darauf aufmerksam, dass Nichtbeachtung der Vorschriften das Risiko eines Schadens an Personen und/oder Sachen nach sich ziehen kann.

**VORSICHT**

Die Nichtbeachtung dieser Vorschrift birg das Risiko des Auftretens von Schäden an der Druckgruppe oder installation.

**ADVERTENCIA PARA LA SEGURIDAD DE PERSONAS Y COSAS****PELIGRO**

La no advertencia de esta prescripción comporta un riesgo de electrocución.

**PELIGRO**

La no advertencia de esta prescripción comporta un riesgo de daño a las personas o cosas.

**ATENCIÓN**

La no advertencia de esta prescripción comporta un riesgo de daño al grupo de presión a la instalación.

**ADVERTÊNCIA PARA A SEGURANÇA DAS PESSOAS E OBJECTOS****PERIGO**

A não observância desta prescrição acarreta um risco de electrocussão

**PERIGO**

A não observância desta prescrição acarreta um risco de dano às pessoas ou objectos

**ATENÇÃO**

A não observância desta prescrição acarreta um risco de dano ao grupo de pressão ou à instalação

**تحذير لسلامة الناس والأشياء**

**خطر -** عدم الأخذ بهذه التعليمات سيؤدي إلى تكهرب الإنسان.  
**خطر -** عدم الأخذ بهذه التعليمات سيؤدي إلى ضرر الأشخاص أو الأشياء.  
**الإنتباه -** عدم الأخذ بهذه التعليمات سيؤدي إلى ضرر بمجموعة الضغط أو الجهاز .

