

Druckschalter MDR 4



Druckschalter MDR 4 S

Drehstromausführung
Schaltvermögen 5,5 kW
max. Ausschaltdruck 16 bar
3-polig (Öffner)
nach EN 60947

Typenübersicht MDR 4S

Bezeichnung	EIN / Aus Schaltknopf	Druckbereich P _{AUS} in bar	Flansch	Gewicht in g	Artikel-Nummer
MDR-4 DBA AFAA 040A060 XAA XXX	EA	1,5 - 6	1/4"	420	212584
MDR-4 DAA AFAA 040A060 XAA XXX	EA	1,5 - 6	1/2"	420	212591
MDR-4 DOA AFAA 040A060 XAA XXX	EA	1,5 - 6	1/2" + 1/4"	460	212607
MDR-4 GBA AFAA 090A110 XAA XXX	EA	4 - 11	1/4"	420	212614
MDR-4 GAA AFAA 090A110 XAA XXX	EA	4 - 11	1/2"	420	212621
MDR-4 GOA AFAA 095A110 XAA XXX	EA	4 - 11	1/2" + 1/4"	460	212638
MDR-4 HBA AFAA 135A160 XAA XXX	EA	6 - 16	1/4"	420	212645
MDR-4 HAA AFAA 135A160 XAA XXX	EA	6 - 16	1/2"	420	212652
MDR-4 HOA AFAA 135A160 XAA XXX	EA	6 - 16	1/2" + 1/4"	460	212669
MDR-4 DBA BFAA 040A060 XAA XXX	-	1,5 - 6	1/4"	420	220084
MDR-4 DAA BFAA 040A060 XAA XXX	-	1,5 - 6	1/2"	420	220077
MDR-4 DOA.BFAA 040A060 XAA XXX	-	1,5 - 6	1/2" + 1/4"	460	220121
MDR-4 GBA AFAA 090A110 XAA XXX	-	4 - 11	1/4"	420	204251
MDR-4 GAA BFAA 090A110 XAA XXX	-	4 - 11	1/2"	420	206194
MDR-4 GOA BFAA 095A110 XAA XXX	-	4 - 11	1/2" + 1/4"	460	227069
MDR-4 HBA BFAA 135A160 XAA XXX	-	6 - 16	1/4"	420	204244
MDR-4 HAA BFAA 135A160 XAA XXX	-	6 - 16	1/2"	420	220107
MDR-4 HOA BFAA 135A160 XAA XXX	-	6 - 16	1/2" + 1/4"	460	227076

Entlastungsventile und Kabelverschraubungen für die nachträgliche Montage, siehe Zubehör!



Druckschalter MDR 4 SD

Drehstromausführung
Schaltvermögen 5,5 kW
max. Ausschaltdruck 11 bar
mit Skala und transparenter Haube
3-polig (Öffner)
nach EN 60947

Typenübersicht MDR 4 SD

Bezeichnung	EIN / Aus Schaltknopf	Druckbereich P _{AUS} in bar	Flansch	Gewicht in g	Artikel-Nummer
MDR-4 DAA BFDA 040A060 XAA XXX	-	1,5 - 6	1/2"	420	212737
MDR-4 DBA BFDA 040A060 XAA XXX	-	1,5 - 6	1/4"	420	212744
MDR-4 GAA BFDA 090A110 XAA XXX	-	4 - 11	1/2"	420	212751
MDR-4 GBA BFDA 090A110 XAA XXX	-	4 - 11	1/4"	420	212768

Entlastungsventile und Kabelverschraubungen für die nachträgliche Montage, siehe Zubehör!

Druckschalter MDR 4



Druckschalter MDR 4 SU

Drehstromausführung
Schaltvermögen 4,0 kW
max. Ausschaltdruck 16 bar
mit umgekehrter Schaltfunktion
3-polig (Schließer)
nach EN 60947

Typenübersicht MDR 4 SU

Bezeichnung	EIN / Aus Schaltknopf	Druckbereich P _{AUS} in bar	Flansch	Gewicht in g	Artikel-Nummer
MDR-4 DAA BFCA 040A060 XAA XXX	-	1,5 - 6	1/2"	420	212706
MDR-4 GAA BFCA 090A110 XAA XXX	-	4 - 11	1/2"	420	212713
MDR-4 HAA BFCA 090A110 XAA XXX	-	6 - 16	1/2"	420	212720

Entlastungsventile und Kabelverschraubungen für die nachträgliche Montage, siehe Zubehör!

Technische Daten MDR 4

Technische Daten MDR 4 S / MDR 4 SD nach EN 60947	
Bemessungsisolationsspannung U _i	500 V
Motorschaltvermögen (AC 3) U _e =240 V (1~)	2,5 kW
Motorschaltvermögen (AC 3) U _e =230 V (3~)	4,0 kW
Motorschaltvermögen (AC 3) U _e =400 V (3~)	5,5 kW
Motorschaltvermögen (AC 3) U _e =500 V (3~)	5,5 kW
Schaltstücklebensdauer (AC 3) Schaltspiele	> 1 x 10 ⁵
Mechanische Lebensdauer Schaltspiele	> 5 x 10 ⁵
Max. Schalthäufigkeit elektrisch Schaltspiele/h	120

Technische Daten MDR 4 S / MDR 4 SD nach EN 60947	
Max. Schalthäufigkeit mechanisch Schaltspiele/h	600
Bemessungsbetriebsstrom I _e	20 A
Berstdruck P _z	> 35 bar
Zul. Medientemperatur Luft	- 5...+ 80 °C
Zul. Medientemperatur Wasser	+ 80 °C
Schutzart nach EN 60529	IP 44
Anschlussquerschnitte 1 ... feindrätig 1 x / 2 x	2,5 / 2,5mm ²
Anschlussquerschnitte 1 ... eindrätig 1 x / 2 x	2,5 / 2,5mm ²

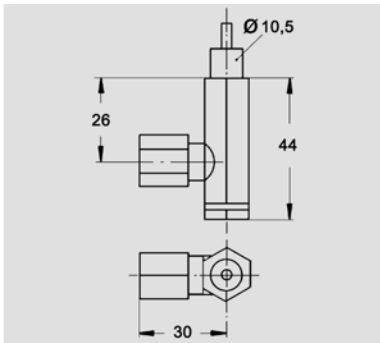
Technische Daten MDR 4 SU nach EN 60947	
Bemessungsisolationsspannung U _i	500 V
Motorschaltvermögen (AC 3) U _e =240 V (1~)	1,5 kW
Motorschaltvermögen (AC 3) U _e =230 V (3~)	2,5 kW
Motorschaltvermögen (AC 3) U _e =400 V (3~)	4,0 kW
Schaltstücklebensdauer (AC 3) Schaltspiele	> 1 x 10 ⁵
Mechanische Lebensdauer Schaltspiele	> 5 x 10 ⁵
Max. Schalthäufigkeit elektrisch Schaltspiele/h	120
Max. Schalthäufigkeit mechanisch Schaltspiele/h	600
Bemessungsbetriebsstrom I _e bei 240 V AC	20 A
Berstdruck P _z	> 35 bar

Technische Daten MDR 4 SU nach EN 60947	
Zul. Medientemperatur Luft	- 5...+ 80 °C
Zul. Medientemperatur Wasser	+ 80 °C
Schutzart nach EN 60529	IP 44
Anschlussquerschnitte 1 ... feindrätig 1 x / 2 x	2,5 / 2,5mm ²
Anschlussquerschnitte 1 ... eindrätig 1 x / 2 x	2,5 / 2,5mm ²

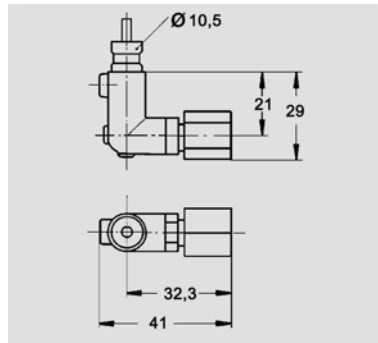
Medienbeständigkeit MDR 4	
Luft, Wasser	beständig

Eine detaillierte Übersicht der Medienbeständigkeiten aller Druckschalter als Auswahltabelle finden Sie auf Seite 2.11

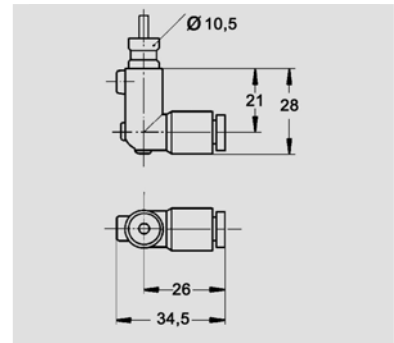
Druckschalter MDR 4



AEV 4



EV 4W / EV 4Wi
AEV 4W / AEV 4Wi



EV4 WS
AEV 4WS

Druckdiagramme MDR 4

