

Empfänger

Absender

Gesellschaft
 Referenz
 Adresse
 Phone
 Fax
 E-mail

Artikelnummer :

60147200

Artikel:

E.SYBOX

Pumpendaten

Nenndruck: 8 bar (800 kPa)

Mindesttemperatur der Flüssigkeit: 0 °C

Höchsttemperatur der Flüssigkeit: 40 °C

Max. Umgebungstemperatur: 50 °C

Erforderliche Betriebsdaten

Fördermenge : 0,00 m³/h

Förderhöhe : 0,00 m

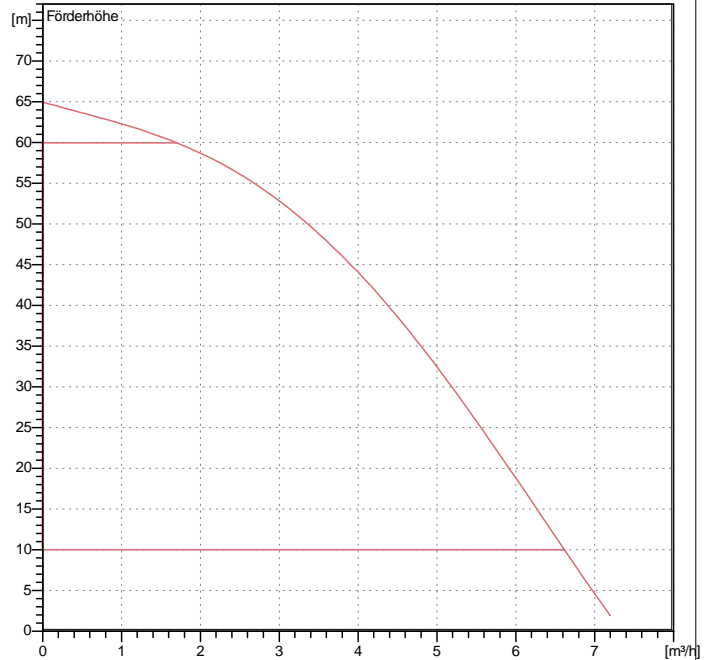
Gepumpte Flüssigkeit : Wasser

Temperatur der Flüssigkeit: 20 °C

Dichte 0,99819 kg/dm³

kinematische Viskosität 1,0004 mm²/s

Dampfdruck: 2,20 kPa

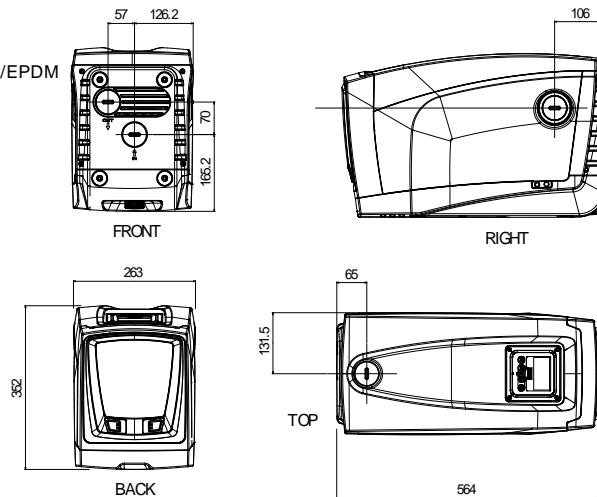
Curve tolerance according to ISO 9906

Materialien

Motor flange	Technopolymer
Rotorwelle	AISI 303
Motor liner	Rostfreier Stahl AISI 304
O-Ring	NBR
Mechanische Dichtung	Impregnated carbon-resin/Silicon carbide/EPDM
Plugs	Technopolymer
Ansaugkörper	Technopolymer
Insert	Brass nickel coated
Shutter	Technopolymer
Spring	AISI 303
Diffusor	Technopolymer
Diffusorkörper	Technopolymer
Lauf rad	Technopolymer
Wear ring	Rostfreier Stahl AISI 316
Nut	Rostfreier Stahl AISI 316
Diffuser plug	Technopolymer
Sintered plate	Rostfreier Stahl AISI 304
Pumpenkörper	Technopolymer
Discharge section	Technopolymer
Flow switch body	Technopolymer
Discharge manifold	Technopolymer
Non-return valve	Technopolymer/Rubber/Steel
Tank	Technopolymer/Rubber
Pressure sensor body	Technopolymer

Hydraulische Daten (Betriebspunkt)

Fördermenge :

Förderhöhe :


Platzbedarf mm

--	--	--	--	--	--	--	--

Gewicht: 27 kg

Pumpenanschlüsse

Saugseite	1 " G / 8 bar (800 kPa)
Druckseite	1 " G / 8 bar (800 kPa)

Motordaten

Leistungsaufnahme P1	1,55 kW
Nenngeschwindigkeit:	3000 1/min
Nennspannung:	1~ 220-240 V 50 Hz
Nennstrom :	10 A
Schutzart:	IP X4



WATER • TECHNOLOGY

PERFORMANCE CURVES

04.12.2019

Seite 2 / 3

DAB PUMPS S.p.A.
Via Marco Polo, 14 - 35035 Mestrino (PD), Italy
Tel. +39 049 5125000 - Fax +39 049 5125950
www.dabpumps.com

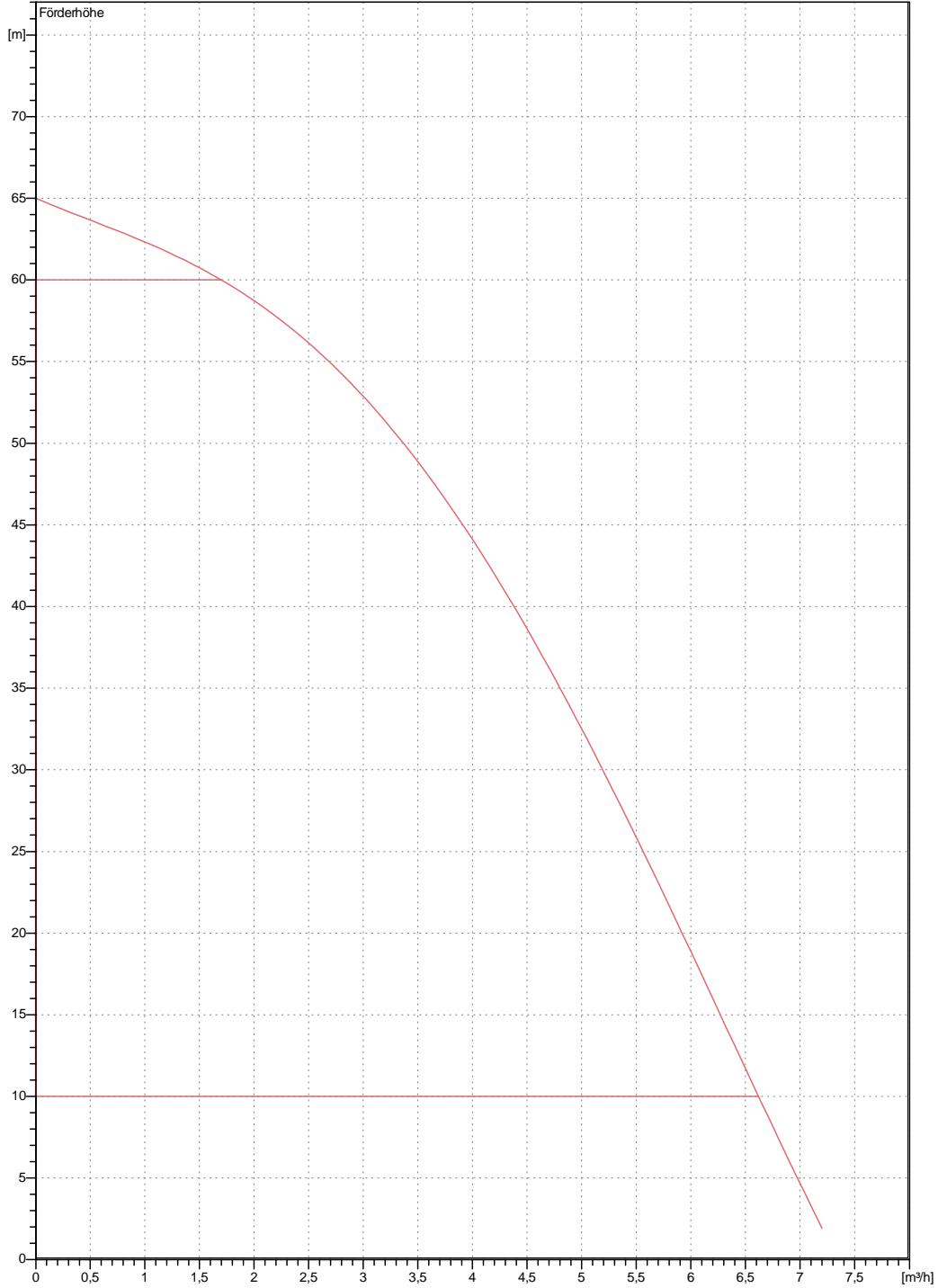
Empfänger

Absender

Gesellschaft
Referenz
Adresse
Phone
Fax
E-mail

E.SYBOX

Curve tolerance according to ISO 9906



Hydraulische Daten (Betriebspunkt)

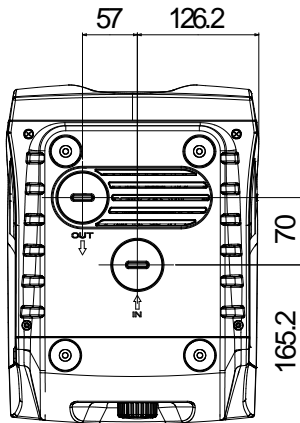
Saugseite 1 " G 8 bar (800 kPa)	Druckseite 1 " G 8 bar (800 kPa)	Fördermenge : 0 m³/h	Förderhöhe : 0 m	Nenngeschwindigkeit: 3000 1/min
Projekt	Projektnummer	Erstellt durch	Erstellt am 04.12.2019	

Empfänger

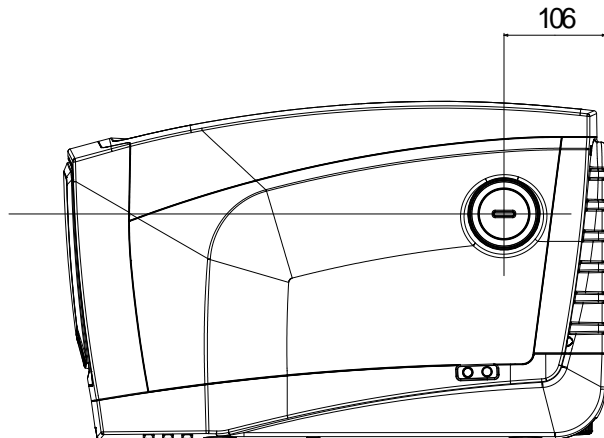
Absender

Gesellschaft
Referenz
Adresse
Phone
Fax
E-mail

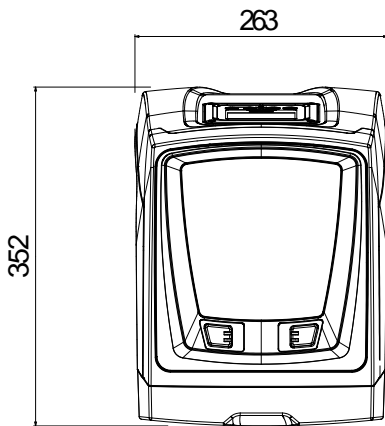
E.SYBOX



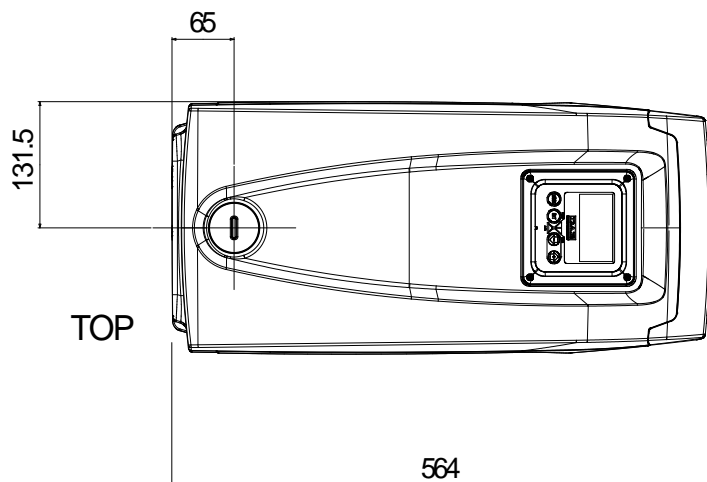
FRONT



RIGHT



BACK



TOP

Abmessungen in mm

Pumpenanschlüsse

Saug
1 " G
8 bar (800 kPa)

Discharge
1 " G
8 bar (800 kPa)

Projekt

Projektnummer

Erstellt durch

Erstellt am

04.12.2019