

SIMER

FLACHABSAUGENDE PUMPE

- Flachabsaugend bis 2 mm Restwasserniveau
- Robustes Aluminiumgehäuse mit Einbrennlackierung
- Selbstentlüftend bereits ab 5 mm Wasserstand
- Motormantelkühlung
- Auswechselbare Anschlussleitung
- Zubehör: Elektrodenschaltung zur automatischen Pumpensteuerung



BESCHREIBUNG

Die Simer 5 ist eine robuste flachabsaugende Pumpe zum Trockenlegen von Kellern, Flachdächern, Tennisplätzen oder Schwimmbecken. Aber auch Wasser bei Kernbohr- und Betonschneidarbeiten kann mit dieser Pumpe abgesaugt werden. Schnell und problemlos saugt sie das unerwünschte Wasser bis auf 2 mm Restwasserniveau ab. Bereits ab 5 mm Wasserstand fängt die Pumpe an zu fördern.

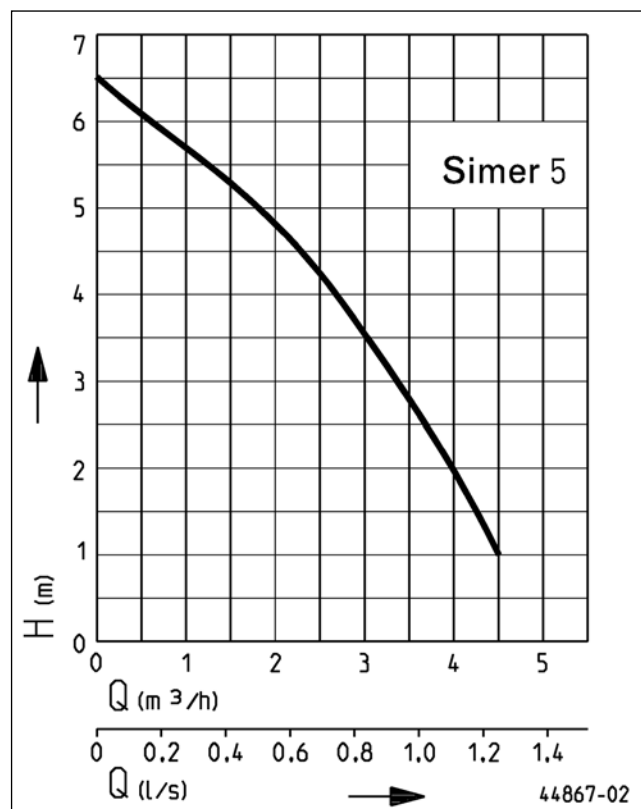
Das abnehmbare Sieb mit einer Maschenweite von 2 mm schützt die Hydraulik zuverlässig vor Grobstoffen. Durch den variablen Schlauchstutzen ist ein unkomplizierter und schneller Anschluss möglich.

Eine feste Verbindung mit der Hausentwässerung oder als Rückstausicherung ist jedoch nicht zulässig. Hier verweisen wir auf unser Pumpenprogramm U3K bis U6K.

Durch die Elektrodenschaltung Simer Level Control können Pfützen oder Überschwemmungen umgehend entfernt werden. Sie arbeitet wahlweise im Automatik- oder manuellen Betrieb.

Ein Trockenlauf der Pumpe (Betrieb ohne Fördermedium) über einen Zeitraum von mehr als 20 Minuten ist unbedingt zu vermeiden!

LEISTUNG



Typ	Förderhöhe H [m]	1	2	3	4	5	6
Simer 5	Fördermenge Q [m³/h]	4,3	3,8	3,3	2,6	1,7	0,6

Konstruktionsänderungen vorbehalten - Leistungstoleranz nach ISO 9906

SIMER

FLACHABSAUGENDE PUMPE

LIEFERUMFANG

Pumpe mit Schlauchanschluss 1/2" - 3/4" - 1" (13-19-25 mm),

Leitung und Stecker

MECHANISCHE DATEN

Pumpe	vertikal einstufig	Lauftrad	Freistromrad, Zinkdruckguss
Lager	Kugellager, fettgeschmiert	Motorgehäuse	Aluminium
Ölkammer	ja	Überflutbar	ja
Dichtung mediumseitig	Gleitringdichtung	Druckabgang	1 1/4"
Trockenlaufsicher	ja	Gewicht	5,2 kg

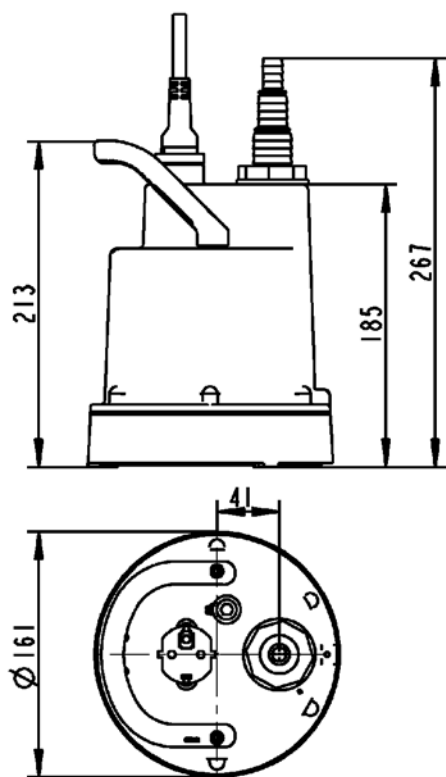
ELEKTRISCHE DATEN

Spannung	1/N/PE~230 V	Schutzart	IP 68
Motorleistung P1	190 W	Isolierstoffklasse	B
Strom	0,8 A	Wicklungsthermostat	ja
Netzleitung	10m H07RN8-F	Motorschutz	integriert
Adern	3G1,0	Stecker	Schuko

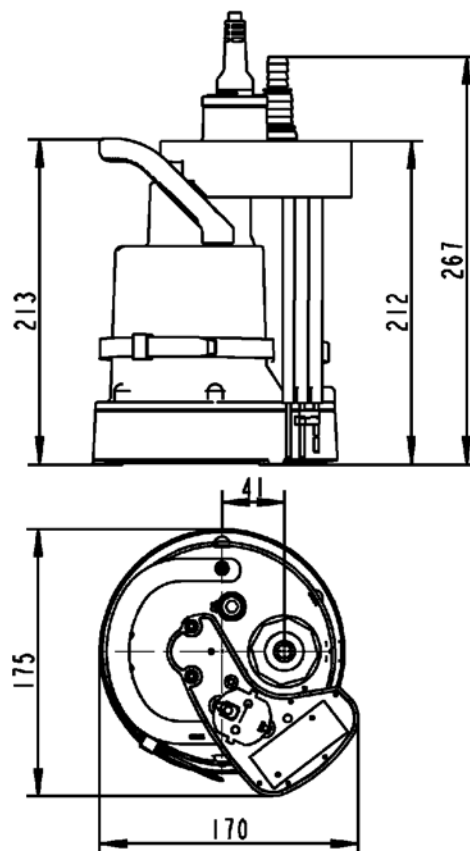
SIMER

Typ	Art.-Nr.
Simer 5	OD6601G-05



Hauptmaße




Hauptmaße mit Niveaugeber Simer Level Control



ZUBEHÖR MECHANISCH

				Art.-Nr.
	① Rückschlagklappe 1/4" (DN 32)	für transportablen Einsatz	90x90 (HxB)	JP48845
	② Schnellkupplung Schnellkupplung	1/4" (DN 32) Messing, für transportablen Einsatz		JP00327

ZUBEHÖR ELEKTRISCH

			Art.-Nr.
	ⓐ Niveaugeber	Simer Level Control (EIN 7 mm / AUS 2 mm)	JP46884