

PM 2

Installation and operating instructions

GB D F I E P GR NL S FIN DK
PL RU H RO CZ SK TR



(GB) Declaration of Conformity

We **Grundfos** declare under our sole responsibility that the products **PM 2**, to which this declaration relates, are in conformity with the Council Directives on the approximation of the laws of the EC Member States relating to

- Electrical equipment designed for use within certain voltage limits (2006/95/EC).
Standards used: EN 60730-1: 2000 and EN 60730-2-6: 2008.
- Electromagnetic compatibility (2004/108/EC).
Standards used: EN 60730-1: 2000 and EN 60730-1, A16: 2007.

(F) Déclaration de Conformité

Nous **Grundfos** déclarons sous notre seule responsabilité que les produits **PM 2** auxquels se réfère cette déclaration sont conformes aux Directives du Conseil concernant le rapprochement des législations des Etats membres CE relatives à

- Matériel électrique destiné à employer dans certaines limites de tension (2006/95/CE).
Standards utilisés: EN 60730-1: 2000 et EN 60730-2-6: 2008.
- Compatibilité électromagnétique (2004/108/CE).
Standards utilisés: EN 60730-1: 2000 et EN 60730-1, A16: 2007.

(E) Declaración de Conformidad

Nosotros **Grundfos** declaramos bajo nuestra única responsabilidad que los productos **PM 2** a los cuales se refiere esta declaración son conformes con las Directivas del Consejo relativas a la aproximación de las legislaciones de los Estados Miembros de la CE sobre

- Material eléctrico destinado a utilizarse con determinadas límites de tensión (2006/95/CE).
Normas aplicadas: EN 60730-1: 2000 y EN 60730-2-6: 2008.
- Compatibilidad electromagnética (2004/108/CE).
Normas aplicadas: EN 60730-1: 2000 y EN 60730-1, A16: 2007.

(GR) Δήλωση Συμμόρφωσης

Εμείς η **Grundfos** δηλώνουμε με αποκλειστικά δική μας ευθύνη ό τι τα προϊόντα **PM 2** συμμορφώνονται με την Οδηγία του Συμβουλίου επί της σύγκλισης των νόμων των Κρατών Μελών της Ευρωπαϊκής Ένωσης σε σχέση με τα

- Ηλεκτρικές συσκευές σχεδιασμένες για χρήση εντός ορισμένων ορίων ηλεκτρικής τάσης (2006/95/ΕΚ).
Πρότυπα που χρησιμοποιήθηκαν:
EN 60730-1: 2000 και EN 60730-2-6: 2008.
- Ηλεκτρομαγνητική συμβατότητα (2004/108/ΕΚ).
Πρότυπα που χρησιμοποιήθηκαν: EN 60730-1: 2000 και EN 60730-1, A16: 2007.

(S) Försäkran om överensstämmelse

Vi **Grundfos** försäkrar under ansvar, att produkterna **PM 2** som omfattas av denna försäkran, är i överensstämmelse med Rådets Direktiv om inbördes närmande till EU-medlemsstaternas lagstiftning, avseende

- Elektrisk utrustning avsedd för användning inom vissa spänningsgränser (2006/95/EC).
Använda standarder: EN 60730-1: 2000 och EN 60730-2-6: 2008.
- Elektromagnetisk kompatibilitet (2004/108/EC).
Använda standarder: EN 60730-1: 2000 och EN 60730-1, A16: 2007.

(DK) Overensstemmelseserklæring

Vi **Grundfos** erklærer under ansvar at produkterne **PM 2** som denne erklæring omhandler, er i overensstemmelse med Rådets direktiver om indbyrdes tilnærmelse til EF medlemsstaternes lovgivning om

- Elektrisk materiel bestemt til anvendelse inden for visse spændingsgrænser (2006/95/EF).
Anvendte standarder: EN 60730-1: 2000 og EN 60730-2-6: 2008.
- Elektromagnetisk kompatibilitet (2004/108/EF).
Anvendte standarder: EN 60730-1: 2000 og EN 60730-1, A16: 2007.

(D) Konformitätserklärung

Wir **Grundfos** erklären in alleiniger Verantwortung, dass die Produkte **PM 2**, auf die sich diese Erklärung bezieht, mit den folgenden Richtlinien des Rates zur Angleichung der Rechtsvorschriften der EG-Mitgliedstaaten übereinstimmen

- Elektrische Betriebsmittel zur Verwendung innerhalb bestimmter Spannungsgrenzen (2006/95/EG).
Normen, die verwendet wurden:
EN 60730-1: 2000 und EN 60730-2-6: 2008.
- Elektromagnetische Verträglichkeit (2004/108/EG).
Normen, die verwendet wurden: EN 60730-1: 2000 und EN 60730-1, A16: 2007.

(I) Dichiarazione di Conformità

Noi **Grundfos** dichiariamo sotto la nostra esclusiva responsabilità che i prodotti **PM 2** ai quali questa dichiarazione si riferisce sono conformi alle Direttive del Consiglio concernente il ravvicinamento delle legislazioni degli Stati membri CE relative a

- Materiale elettrico destinato ad essere utilizzato entro certi limiti di tensione (2006/95/CE).
Standard usati: EN 60730-1: 2000 e EN 60730-2-6: 2008.
- Compatibilità elettromagnetica (2004/108/CE).
Standard usati: EN 60730-1: 2000 e EN 60730-1, A16: 2007.

(P) Declaração de Conformidade

Nós **Grundfos** declaramos sob nossa única responsabilidade que os produtos **PM 2** aos quais se refere esta declaração estão em conformidade com as Directivas do Conselho das Comunidades Europeias relativas à aproximação das legislações dos Estados Membros respeitantes à

- Material eléctrico destinado a ser utilizado dentro de certos limites de tensão (2006/95/CE).
Normas utilizadas: EN 60730-1: 2000 e EN 60730-2-6: 2008.
- Compatibilidade electromagnética (2004/108/CE).
Normas utilizadas: EN 60730-1: 2000 e EN 60730-1, A16: 2007.

(NL) Overeenkomstigheidsverklaring

Wij **Grundfos** verklaren geheel onder eigen verantwoordelijkheid dat de producten **PM 2** waarop deze verklaring betrekking heeft in overeenstemming zijn met de Richtlijnen van de Raad inzake de onderlinge aanpassing van de wetgevingen van de Lid-Statens betreffende

- Elektrisch materiaal bestemd voor gebruik binnen bepaalde spanningsgrenzen (2006/95/EG).
Normen: EN 60730-1: 2000 en EN 60730-2-6: 2008.
- Elektromagnetische compatibiliteit (2004/108/EG).
Normen: EN 60730-1: 2000 en EN 60730-1, A16: 2007.

(FIN) Vastaavuusvakuutus

Me **Grundfos** vakuutamme yksin vastuullisesti, että tuotteet **PM 2**, jota tämä vakuutus koskee, noudattavat direktiivejä jotka käsittelevät EY:n jäsenvaltioiden koneellisia laitteita koskevien lakien yhdenmukaisuutta seur.:

- Määrättyjen jänniterajoitusten puitteissa käytettävät sähköiset laitteet (2006/95/EY).
Käytetyt standardit: EN 60730-1: 2000 ja EN 60730-2-6: 2008.
- Elektromagneettinen vastaavuus (2004/108/EY).
Käytetyt standardit: EN 60730-1: 2000 ja EN 60730-1, A16: 2007.

(PL) Deklaracja zgodności

My, **Grundfos**, oświadczamy z pełną odpowiedzialnością, że nasze wyroby **PM 2**, których deklaracja niniejsza dotyczy, są zgodne z następującymi wytycznymi Rady d/s ujednoczenia przepisów prawnych krajów członkowskich EG:

- wyposażenie elektryczne do stosowania w określonym zakresie napięć (2006/95/EG).
- zastosowane normy: EN 60730-1: 2000 i EN 60730-2-6: 2008.
- zgodność elektromagnetyczna (2004/108/EG).
- zastosowane normy: EN 60730-1: 2000 i EN 60730-1, A16: 2007.

RU Декларация о соответствии

Мы, компания **Grundfos**, со всей ответственностью заявляем, что изделия **PM 2**, к которым и относится данная декларация, отвечают требованиям следующих указаний Совета ЕС об унификации законодательных предписаний стран-членов ЕС:

- Электрические машины для эксплуатации в пределах определенного диапазона значений напряжения (2006/95/EC). Применявшиеся стандарты: Евростандарт: EN 60730-1: 2000 и EN 60730-2-6: 2008.
- Электромагнитная совместимость (2004/108/EC). Применявшиеся стандарты: Евростандарт: EN 60730-1: 2000 и EN 60730-1, A16: 2007.

RO Declarație de conformitate

Noi, **Grundfos**, declarăm asumându-ne întreaga responsabilitate că produsele **PM 2** la care se referă această declarație sunt în conformitate cu Directivele Consiliului în ceea ce privește alinierea legislațiilor Statelor Membre ale CE, referitoare la:

- Echipamente electrice destinate utilizării între limite exacte de tensiune (2006/95/EC). Standarde aplicate: EN 60730-1: 2000 și EN 60730-2-6: 2008.
- Compatibilitate electromagnetică (2004/108/EC). Standarde aplicate: EN 60730-1: 2000 și EN 60730-1, A16: 2007.

SK Prehlásenie o konformite

My firma **Grundfos**, na svoju plnú zodpovednosť prehlasujeme, že výrobky **PM 2**, na ktoré sa toto prehlásenie vzťahuje, sú v súlade s nasledovnými smernicami Rady pre zblíženie právnych predpisov členských zemí Európskej únie:

- Elektrické prevádzkové prostriedky, použité v určitom napätovom rozsahu (2006/95/EG). Použité normy: EN 60730-1: 2000 a EN 60730-2-6: 2008.
- Elektromagnetická kompatibilita (2004/108/EG). Použité normy: EN 60730-1: 2000 a EN 60730-1, A16: 2007.

H Konformitási nyilatkozat

Mi, a **Grundfos**, egyedüli felelősséggel kijelentjük, hogy az **PM 2** termékek, amelyekre jelen nyilatkozat vonatkozik, megfelelnek az Európai Unió tagállamainak jogi irányelveit összehangoló tanács alábbi irányelveinek:

- Meghatározott feszültség határokon belül használt elektromos eszközök (2006/95/EK). Alkalmazott szabványok: EN 60730-1: 2000 és EN 60730-2-6: 2008.
- Elektromágneses összeférhetőség (2004/108/EK). Alkalmazott szabványok: EN 60730-1: 2000 és EN 60730-1, A16: 2007.

CZ Prohlášení o shodě

My firma **Grundfos** prohlašujeme na svou plnou odpovědnost, že výrobky **PM 2** na něž se toto prohlášení vztahuje, jsou v souladu s ustanoveními směrnice Rady pro sblížení právních předpisů členských států Evropského společenství v oblastech:

- provozování spotřebičů v toleranci napětí (2006/95/EG). použité normy: EN 60730-1: 2000 a EN 60730-2-6: 2008.
- elektromagnetická kompatibilita (2004/108/EG). použité normy: EN 60730-1: 2000 a EN 60730-1, A16: 2007.

Bjerringbro, 15th August 2008



Svend Aage Kaae
Technical Director

PM 2

Installation and operating instructions	6	GB
Montage- und Betriebsanleitung	17	D
Notice d'installation et d'entretien	29	F
Istruzioni di installazione e funzionamento	40	I
Instrucciones de instalación y funcionamiento	52	E
Instruções de instalação e funcionamento	64	P
Οδηγίες εγκατάστασης και λειτουργίας	76	GR
Installatie- en bedieningsinstructies	88	NL
Monterings- och driftsinstruktion	99	S
Asennus- ja käyttöohjeet	108	FIN
Monterings- og driftsinstruktion	119	DK
Instrukcja montażu i eksploatacji	129	PL
Руководство по монтажу и эксплуатации	141	RU
Szerelési és üzemeltetési utasítás	153	H
Instrucțiuni de instalare și utilizare	165	RO
Montážní a provozní návod	177	CZ
Návod na montáž a prevádzku	188	SK
Montaj ve kullanım kılavuzu	199	TR

INHALTSVERZEICHNIS

	Seite
1. Kennzeichnung von Hinweisen	17
2. Verwendungszweck	17
2.1 Fördermedien	17
2.2 Medientemperatur	17
2.3 Betriebsdruck	17
3. Installation	18
3.1 Installationsort	18
4. Elektrischer Anschluss	20
4.1 Anschließen der Drucksteuereinheit mit ab Werk montiertem Kabel und Stecker	20
4.2 Anschließen der Drucksteuereinheit ohne ab Werk montiertem Kabel und Stecker	20
4.3 Alternative Stromversorgung	20
5. Bedienfeld	20
5.1 DIP-Schalter	21
5.2 Aktivieren der DIP-Schalter-Einstellungen	22
5.3 Prüfen der DIP-Schalter-Einstellungen	22
6. Inbetriebnahme	22
7. Betrieb	22
7.1 EIN/AUS abhängig vom Wasserverbrauch	22
7.2 EIN/AUS bei 1 bar Druckdifferenz	22
7.3 Fehlerhafte Spannungsversorgung	23
8. Funktionen	23
8.1 Automatisches Zurücksetzen	23
8.2 Schaltspielbegrenzung	23
8.3 Maximale Zeit im Dauerbetrieb (30 Minuten)	23
8.4 Trockenlaufschutz	24
9. Schutz vor Frosteinwirkung	24
10. Übersicht der Alarmmeldungen	25
11. Technische Daten	25
12. Störungsübersicht	26
13. Weitere Produktinformationen	28
14. Entsorgung	28

Warnung

Diese Montage- und Betriebsanleitung enthält grundlegende Hinweise, die bei der Montage und dem Betrieb der Drucksteuereinheit zu beachten sind. Sie ist daher unbedingt vor der Montage und Inbetriebnahme vom Monteur sorgfältig durchzulesen. Weiterhin sind die bestehenden nationalen Vorschriften zu beachten.



1. Kennzeichnung von Hinweisen

Warnung

Die in dieser Montage- und Betriebsanleitung enthaltenen Sicherheitshinweise, die bei Nichtbeachtung Gefährdungen für Personen hervorrufen können, sind mit dem allgemeinen Gefahrensymbol "Sicherheitszeichen nach DIN 4844-W00" besonders gekennzeichnet.



Dieses Symbol finden Sie bei Sicherheitshinweisen, deren Nichtbeachtung Gefahren für die Maschine und deren Funktionen hervorrufen kann.

Achtung

Hier stehen Ratschläge oder Hinweise, die das Arbeiten erleichtern und für einen sicheren Betrieb sorgen.

Hinweis

2. Verwendungszweck

Die Grundfos PM 2 ist eine Drucksteuereinheit zum automatischen Ein- und Ausschalten von Grundfos Pumpen und anderen Pumpen für die Wasserversorgung. Die PM 2 kann in Systemen mit oder ohne Druckbehälter eingesetzt werden.

Typische Anwendungen sind Wasserversorgungsanlagen und Regenwassernutzungsanlagen für

- Einfamilienhäuser
- Mehrfamilienhäuser
- Garten- und Ferienhäuser
- Gartenbau und Gartenbewässerung
- Landwirtschaft.

2.1 Fördermedien

Reine, dünnflüssige, nicht-aggressive und nicht-explosive Flüssigkeiten ohne langfaserige Bestandteile oder Feststoffe, die die Pumpe mechanisch oder chemisch nicht angreifen.

Beispiele:

- Trinkwasser
- Regenwasser.

2.2 Medientemperatur

0 °C - siehe Typenschild.

2.3 Betriebsdruck

Max. 10 bar.

3. Installation

Die Drucksteuereinheit ist auf der Druckseite der Pumpe zu installieren. Siehe Abb. 2.

Erfolgt die Förderung aus einem Brunnen, Bohrloch oder ähnlichem, ist in die Saugleitung der Pumpe immer ein Rückschlagventil einzubauen.

Es wird empfohlen, die Drucksteuereinheit über Gewindeverschraubungen an die Rohrleitungen anzuschließen.

Der Abgangsstutzen kann um 360° gedreht werden. Siehe Abb. 1.

Der Zulaufstutzen ist fest am Gehäuse angeordnet. Die Drucksteuereinheit ist mit einem integrierten Rückschlagventil ausgestattet.

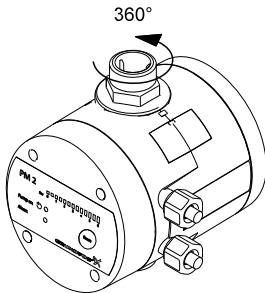


Abb. 1 Drehbarer Abgangsstutzen

3.1 Installationsort

Der Installationsort muss sauber und gut belüftet sein.

Die Drucksteuereinheit PM 2 ist so einzubauen, dass sie gegen Feuchtigkeit und direkte Sonneneinstrahlung geschützt ist.

Die PM 2 kann in Systemen mit oder ohne Druckbehälter eingesetzt werden. Siehe Abb. 2.

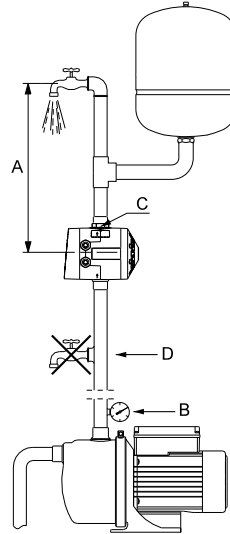


Abb. 2 Installationsbeispiel

Die Drucksteuereinheit kann direkt am Druckstutzen der Pumpe oder zwischen der Pumpe und der ersten Entnahmestelle eingebaut werden.

Pos. A in Abb. 2:

Es wird empfohlen, die Drucksteuereinheit so zu installieren, dass der Höhenunterschied zwischen der Drucksteuereinheit und der höchsten Entnahmestelle die in der nachfolgenden Tabelle angegebenen Werte nicht übersteigt.

Eingestellter Einschaltdruck [bar]	Max. Höhenunterschied [m]
1,5*	11
2,0	16
2,5	21
3,0	26
3,5	31
4,0	36
4,5	41
5,0	46

* Standardeinstellung.
Siehe Abschnitt 7.1 EIN/AUS abhängig vom Wasserverbrauch.

TM03 9707 1508

TM04 0336 1508

Pos. B in Abb. 2:

Um einen ordnungsgemäßen Betrieb zu ermöglichen, sollte die Pumpe mindestens die in der nachfolgenden Tabelle aufgeführte Förderhöhe liefern können. Zum Ermitteln der Mindestförderhöhe ist wie folgt vorzugehen: Mit dem am PM 2 eingestellten Einschalt-Druck in die linke Spalte gehen und dann die Mindestförderhöhe für die Betriebsart "EIN/AUS abhängig vom Wasserverbrauch" in der mittleren Spalte oder für die Betriebsart "EIN/AUS bei 1 bar Differenzdruck" in der rechten Spalte ablesen. Beispiel: An der Drucksteuereinheit PM 2 wurde ein Einschalt-Druck von 2,5 bar eingestellt und die Betriebsart "EIN/AUS abhängig vom Wasserverbrauch" gewählt. Dann sollte die Pumpe mindestens eine Förderhöhe von 2,9 bar liefern können.

Mindestförderhöhe

Eingestellter Einschalt-Druck	Betriebsart	
	EIN/AUS abhängig vom Wasserverbrauch*	EIN/AUS bei 1 bar Druckdifferenz**
[bar]	Mindestförderhöhe [bar]	Mindestförderhöhe [bar]
1,5*	1,9	2,9
2,0	2,4	3,4
2,5	2,9	3,9
3,0	3,4	4,4
3,5	3,9	4,9
4,0	4,4	5,4
4,5	4,9	5,9
5,0	5,4	6,4

* Standardeinstellung. Siehe Abschnitt 7.1 EIN/AUS abhängig vom Wasserverbrauch.

** Siehe Abschnitt 7.2 EIN/AUS bei 1 bar Druckdifferenz.

Pos. C in Abb. 2:

Die Drucksteuereinheit ist so einzubauen, dass das Bedienfeld sichtbar und leicht zugänglich ist. Es ist sicherzustellen, dass der Zulauf und Abgang richtig angeschlossen sind.

Um das Eindringen von Wasser in die Drucksteuereinheit zu verhindern, ist die Drucksteuereinheit so zu installieren, dass die Kabelanschlussverbindungen nicht nach oben zeigen. Siehe Abb. 3.

Achtung

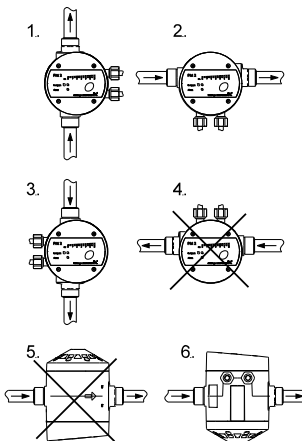


Abb. 3 Einbaulagen

Achtung

Die Einbaulage 6 ist zu vermeiden, falls das Fördermedium Partikel enthält, die sich im Druckbehälter der Drucksteuereinheit absetzen können.

Das Bedienfeld kann demontiert und seine Position entsprechend der Einbaulage der Drucksteuereinheit angepasst werden. Siehe Abb. 4.

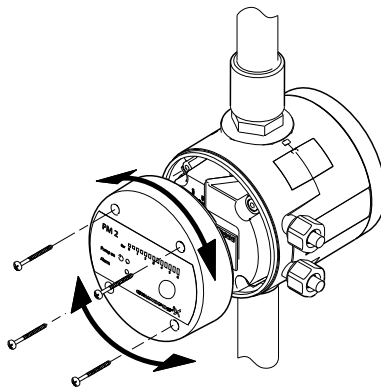


Abb. 4 Ausrichten des Bedienfelds

Pos. D in Abb. 2:

Zwischen der Pumpe und der Drucksteuereinheit dürfen keine Entnahmestellen angeordnet sein.

TM04 1950 1708

TM04 1951 1508

4. Elektrischer Anschluss

Achtung

Der elektrische Anschluss ist von einer autorisierten Elektro-Fachkraft in Übereinstimmung mit den örtlichen Vorschriften des EVU bzw. VDE vorzunehmen.

Vor jedem Eingriff in die Drucksteuereinheit ist die Versorgungsspannung unbedingt allpolig abzuschalten und gegen unbeabsichtigtes Wiedereinschalten zu sichern.

Die Drucksteuereinheit ist an einen externen Hauptschalter anzuschließen, der über eine Kontaktweite von mindestens 3 mm an allen Polen verfügt.

Es wird empfohlen, einen Fehlerstrom-Schutzschalter (FI) mit einem Auslösestrom von < 30 mA zu installieren.



D

4.1 Anschließen der Drucksteuereinheit mit ab Werk montiertem Kabel und Stecker

Die Drucksteuereinheit kann mit ab Werk montiertem Kabel und Stecker geliefert werden. Dann den Stecker einfach in eine geeignete Steckdose stecken.

4.2 Anschließen der Drucksteuereinheit ohne ab Werk montiertem Kabel und Stecker

1. Das Bedienfeld der Drucksteuereinheit abschrauben.
2. Den elektrischen Anschluss je nach Motortyp, wie in Abb. A oder B auf Seite 212 dargestellt, durchführen.
3. Das Bedienfeld mit allen vier Schrauben wieder fest anschrauben, damit die Schutzart IP65 erhalten bleibt.

4.3 Alternative Stromversorgung

Die Drucksteuereinheit PM 2 kann auch über einen Generator oder eine andere alternative Stromquelle versorgt werden. Voraussetzung ist, dass die Anforderungen an die Spannungsversorgung erfüllt sind. Siehe Abschnitt 11. Technische Daten.

5. Bedienfeld

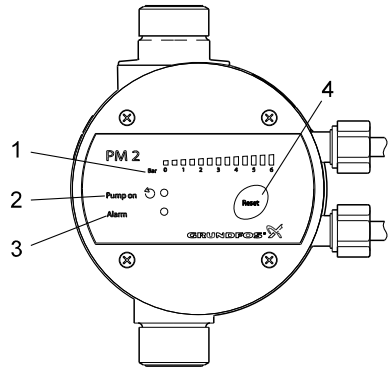


Abb. 5 Bedienfeld

TM03 9361 1508

Pos.	Bezeichnung	Funktion
1	Druckskala	Die Druckskala besteht aus 13 Leuchtfeldern, die den Druck von 0 bis 6 bar anzeigen. Beim Herstellen der Spannungsversorgung leuchten alle Leuchtfelder kurz auf.
2	"Pump on"	Die grüne Meldeleuchte leuchtet, wenn die Pumpe läuft. Auch beim Herstellen der Spannungsversorgung leuchtet die grüne Meldeleuchte kurz auf.
3	"Alarm"	Die rote Meldeleuchte leuchtet oder blinkt, wenn die Pumpe wegen einer Betriebsstörung abgeschaltet wurde. Siehe Abschnitt 12. Störungsübersicht. Auch beim Herstellen der Spannungsversorgung leuchtet die rote Meldeleuchte kurz auf.
4	[Reset]	Die Taste wird verwendet zum <ul style="list-style-type: none"> • Zurücksetzen der Störmeldungen • Prüfen der DIP-Schalter-Einstellungen. Siehe Abschnitt 5.3 Prüfen der DIP-Schalter-Einstellungen.

5.1 DIP-Schalter

Zahlreiche Einstellungen an der Drucksteuereinheit PM 2 werden mit Hilfe der hinter dem Bedienfeld angeordneten DIP-Schalter vorgenommen. Siehe Abb. 6.

- OFF/ON
- 1.5 BAR 1 +0.5
 2 +1.0
 3 +1.0
 4 +1.0 } START
- 5 STOP = START + 1 BAR
 6 AUTO RESET
 7 ANTI CYCLING
 8 MAX RUN 30 MIN.

Abb. 6 DIP-Schalter

DIP-Schalter		Beschreibung	Standard-einstellung
Nr.	Bezeichnung		
1-4	START	<p>Einschaltdruck (p_{ein}) Mit Hilfe dieser DIP-Schalter kann der Einschaltdruck von 1,5 bis 5,0 bar in Schritten von 0,5 bar eingestellt werden.</p> <p>Beispiel: DIP-Schalter 1 = "ON" DIP-Schalter 2 = "ON" Einschaltdruck = $1,5 + 0,5 + 1 = 3 \text{ bar}$ Siehe Abschnitt 7.2.1 <i>Ein- und Ausschaltbedingungen</i>.</p>	Alle DIP-Schalter befinden sich in Stellung "OFF". ($p_{\text{ein}} = 1,5 \text{ bar}$)
5	STOP = START + 1 BAR	<p>EIN/AUS bei 1 bar Druckdifferenz (Diese Betriebsart ist nur für Systeme mit Druckbehälter geeignet). Befindet sich der DIP-Schalter in Stellung "ON", ist der Ausschaltdruck der Pumpe gleich $p_{\text{ein}} + 1 \text{ bar}$. Siehe Abschnitt 7.2 <i>EIN/AUS bei 1 bar Druckdifferenz</i>. In Systemen ohne Druckbehälter muss sich der DIP-Schalter in Stellung "OFF" befinden.</p>	OFF (EIN/AUS abhängig vom Wasserverbrauch)
6	AUTO RESET	<p>Automatisches Zurücksetzen von Alarmen Befindet sich der DIP-Schalter in Stellung "ON", werden der Schaltspiel- und Trockenlaufalarm nach dem Auslösen automatisch zurückgesetzt. Siehe Abschnitt 8.1 <i>Automatisches Zurücksetzen</i>.</p>	OFF (manuelles Zurücksetzen)
7	ANTI CYCLING	<p>Schaltspielbegrenzung Befindet sich der DIP-Schalter in Stellung "ON", wird die Pumpe bei Überschreitung der Schaltspiele abgeschaltet. Siehe Abschnitt 8.2 <i>Schaltspielbegrenzung</i>.</p>	OFF
8	MAX RUN 30 MIN.	<p>Maximale Zeit im Dauerbetrieb (30 Minuten) Befindet sich der DIP-Schalter in Stellung "ON", wird die Pumpe nach 30 Minuten Dauerbetrieb automatisch abgeschaltet. Siehe Abschnitt 8.3 <i>Maximale Zeit im Dauerbetrieb (30 Minuten)</i>.</p>	OFF

5.2 Aktivieren der DIP-Schalter-Einstellungen

Hinweis

Nach dem Ändern der DIP-Schalter-Einstellungen müssen die neuen Einstellungen aktiviert werden, ansonsten erkennt die PM 2 die Änderungen nicht.

Zum Aktivieren der DIP-Schalter-Einstellungen, die Taste [Reset] drücken oder die Drucksteuereinheit von der Spannungsversorgung trennen und die Spannungsversorgung erneut herstellen.

5.3 Prüfen der DIP-Schalter-Einstellungen

Wird die Taste [Reset] für mindestens 3 Sekunden gedrückt, leuchten die zugehörigen Leuchtfelder der Druckskala der auf Stellung "ON" stehenden DIP-Schalter auf.

Die Zuordnung der Leuchtfelder erfolgt von rechts nach links. Leuchtet z.B. das Leuchtfeld ganz rechts auf, ist der DIP-Schalter Nr. 8 auf "ON" eingestellt. Siehe nachfolgende Tabelle.

Leuchtfeld [bar]	2,5	3,0	3,5	4,0	4,5	5,0	5,5	6,0
DIP-Schalter Nr.	1	2	3	4	5	6	7	8

6. Inbetriebnahme

1. Eine Entnahmestelle im System öffnen.
2. Spannungsversorgung herstellen.
3. Prüfen, ob die Meldeleuchten "Pump on" und "Alarm" sowie alle grünen Leuchtfelder der Druckskala kurz aufleuchten.
 - Die Pumpe läuft und es baut sich Druck im System auf. Der Druck wird durch die Leuchtfelder der Druckskala angezeigt.
4. Entnahmestelle schließen.
5. Prüfen, ob die Pumpe nach wenigen Sekunden abschaltet und die Meldeleuchte "Pump on" erlischt.

Die Anlage ist jetzt betriebsbereit.

Baut sich im System innerhalb von 5 Minuten nach der Inbetriebnahme kein Druck auf, wird der Trockenlaufschutz aktiviert und die Pumpe abgeschaltet. Vor einem Neustartversuch der Pumpe die Zulaufbedingungen zu prüfen.

Hinweis

Der Neustart der Pumpe erfolgt automatisch, wenn der DIP-Schalter 6 (AUTO RESET) auf Stellung "ON" eingestellt ist. Ansonsten kann die Pumpe manuell durch Drücken der Taste [Reset] neu gestartet werden.

7. Betrieb

Die Drucksteuereinheit PM 2 schaltet die Pumpe automatisch ein und aus. Dies kann auf zwei unterschiedlichen Wegen erreicht werden:

- Ab Werk ist die Drucksteuereinheit so eingestellt, dass sie in Systemen mit oder ohne Druckbehälter eingesetzt werden kann. Siehe Abschnitt 7.1 EIN/AUS abhängig vom Wasserverbrauch.
- In Systemen mit Druckbehälter kann die in Abschnitt 7.2 EIN/AUS bei 1 bar Druckdifferenz beschriebene Einstellung verwendet werden. Diese Einstellung wirkt sich günstig auf die Pumpenbetriebszeit aus.

7.1 EIN/AUS abhängig vom Wasserverbrauch

Standardmäßig ist die Drucksteuereinheit PM 2 auf diese Betriebsart eingestellt, d.h. der DIP-Schalter Nr. 5 befindet sich in Stellung "OFF".

Achtung ***Bei der Standardeinstellung läuft die Pumpe so lange, bis sie den Maximaldruck erreicht.***

7.1.1 Ein- und Ausschaltbedingungen

Einschaltbedingungen

Die Drucksteuereinheit schaltet die Pumpe ein, wenn mindestens eine der folgenden Bedingungen erfüllt ist:

- Der Volumenstrom ist größer Q_{\min} .
- Der Druck ist kleiner p_{ein} .
Der standardmäßig eingestellte Einschaltdruck ist 1,5 bar. Er kann in Schritten von 0,5 bar erhöht werden. Siehe Abschnitt 5.1 DIP-Schalter.

Ausschaltbedingungen

Die Drucksteuereinheit schaltet die Pumpe nach einer Zeitverzögerung von 10 Sekunden ab, wenn die beiden folgenden Bedingungen erfüllt sind:

- Der Volumenstrom ist kleiner Q_{\min} .
- Der Druck ist größer p_{ein} .

Die Werte für p_{ein} und Q_{\min} sind in Abschnitt 11. Technische Daten angegeben.

7.2 EIN/AUS bei 1 bar Druckdifferenz

Diese Betriebsart kann in Systemen verwendet werden, die über einen Druckbehälter in ausreichender Größe verfügen.

In dieser Betriebsart schaltet die Pumpe bei 1 bar Druckdifferenz ein und aus. Dadurch wird die Betriebszeit der Pumpen reduziert. Ist der Druckbehälter zu klein, schaltet die Pumpe jedoch häufig ein und aus.

Zum Aktivieren dieser Betriebsart den DIP-Schalter Nr. 5 auf Stellung "ON" einstellen. Siehe Abschnitt 5.1 DIP-Schalter.

7.2.1 Ein- und Ausschaltbedingungen

Bei den nachfolgend aufgeführten Bedingungen muss der DIP-Schalter Nr. 5 auf Stellung "ON" stehen.

Einschaltbedingungen

Die Drucksteuereinheit schaltet die Pumpe ein, wenn der Druck kleiner p_{ein} ist.

Der standardmäßig eingestellte Einschaltdruck ist 1,5 bar. Er kann in Schritten von 0,5 bar erhöht werden. Siehe Abschnitt 5.1 *DIP-Schalter*.

Ausschaltbedingungen

Die Drucksteuereinheit schaltet die Pumpe ab, wenn der Druck größer p_{aus} ist.

$p_{\text{aus}} = p_{\text{ein}} + 1$ bar.

7.3 Fehlerhafte Spannungsversorgung

Bei einer Unterbrechung der Spannungsversorgung erfolgt ein automatischer Neustart der Pumpe, sobald die Spannungsversorgung für mindestens 10 Sekunden wieder hergestellt worden ist.

8. Funktionen

8.1 Automatisches Zurücksetzen

Ist die Funktion "Automatisches Zurücksetzen" aktiviert, werden Schaltspiel- und Trockenlaufalarme automatisch zurückgesetzt.

Zum Aktivieren der Funktion den DIP-Schalter Nr. 6 auf Stellung "ON" einstellen. Siehe Abschnitt 5.1 *DIP-Schalter*.

Bei nicht selbstansaugenden Pumpen, die bei Wiederherstellung der Wasserversorgung nach einem Trockenlauf das Wasser nicht selbst ansaugen können, darf die Funktion "Automatisches Zurücksetzen" nicht aktiviert sein.

Achtung

8.2 Schaltspielbegrenzung

Um ein unbeabsichtigtes, dauerndes Ein- und Ausschalten der Pumpe bei Undichtigkeiten in der Installation zu vermeiden, kann die Funktion "Schaftspielbegrenzung" aktiviert werden.

Die Funktion erkennt ein häufiges Ein- und Ausschalten und schaltet die Pumpe nach Auslösen eines Alarms ab.

Wurde die Drucksteuereinheit PM 2 auf die Betriebsart "EIN/AUS abhängig vom Wasserverbrauch" eingestellt, kann häufiges Ein- und Ausschalten in folgenden Fällen auftreten:

- bei kleinen Undichtigkeiten.
- wenn eine Entnahmestelle nicht vollständig geschlossen wurde.

Wurde die Drucksteuereinheit PM 2 auf die Betriebsart "EIN/AUS bei 1 bar Druckdifferenz" eingestellt, kann häufiges Ein- und Ausschalten in folgenden Fällen auftreten:

- wenn der Druckbehälter keinen Vordruck mehr aufweist.
- wenn die Größe des Druckbehälters nicht ausreicht.

Wurde der Schaltspielalarm ausgelöst, kann die Pumpe manuell durch Drücken der Taste [Reset] neu gestartet werden.

Wurde die Funktion "Automatisches Zurücksetzen" aktiviert, wird die Pumpe bei noch anliegendem Alarm automatisch nach 12 Stunden neu gestartet.

Zum Aktivieren der Funktion den DIP-Schalter Nr. 7 auf Stellung "ON" einstellen. Siehe Abschnitt 5.1 *DIP-Schalter*.

Bei nur geringer Wasserentnahme kann es vorkommen, dass die Schaltspielbegrenzungsfunktion die Pumpe versehentlich wie bei einer Undichtigkeit im System abschaltet. In diesem Fall kann die Funktion deaktiviert werden.

Hinweis

8.3 Maximale Zeit im Dauerbetrieb (30 Minuten)

Ist diese Funktion aktiviert, wird die Pumpe nach 30 Minuten ununterbrochenem Betrieb abgeschaltet. Die Pumpe durch Drücken der Taste [Reset] neu starten.

Die Aufgabe dieser Funktion ist, unnötigen Wasser- und Stromverbrauch z.B. bei einem Rohrbruch oder größeren Undichtigkeiten zu vermeiden.

Ist diese Funktion aktiviert, wird bei einer Entnahme von mehr als 30 Minuten ein Alarm ausgelöst und die Pumpe abgeschaltet.

Hinweis

Auch wenn die Funktion "Automatisches Zurücksetzen" aktiviert ist, wird die Pumpe nicht neu gestartet.

Zum Aktivieren der Funktion den DIP-Schalter Nr. 8 auf Stellung "ON" einstellen. Siehe Abschnitt 5.1 *DIP-Schalter*.

8.4 Trockenlaufschutz

Die Drucksteuereinheit verfügt über einen eingebauten Trockenlaufschutz, der die Pumpe bei Trockenlauf abschaltet.

Die Funktion "Trockenlaufschutz" unterscheidet sich während der Anfüllphase im Rahmen der Inbetriebnahme und im Betrieb.

Wird ein Trockenlaufalarm ausgelöst, ist die Störungsursache vor einem Neustart der Pumpe zu beheben, um eine Beschädigung der Pumpe zu vermeiden.

Achtung

8.4.1 Trockenlauf während der Anfüllphase

Stellt die Drucksteuereinheit fest, dass 5 Minuten nach Anschluss an die Spannungsversorgung und Anlaufen der Pumpe kein Druck aufgebaut wird und kein Volumenstrom vorhanden ist, wird der Trockenlaufalarm ausgelöst.

8.4.2 Trockenlauf während des Betriebs

Stellt die Drucksteuereinheit fest, dass im Normalbetrieb innerhalb von 40 Sekunden kein Druck anliegt und kein Volumenstrom vorhanden ist, wird der Trockenlaufalarm ausgelöst.

8.4.3 Zurücksetzen eines Trockenlaufalarms

Manuelles Zurücksetzen

Wurde ein Trockenlaufalarm ausgelöst, kann die Pumpe durch Drücken der Taste [Reset] manuell neu gestartet werden. Stellt die Drucksteuereinheit fest, dass nach dem Neustart innerhalb von 40 Sekunden immer noch kein Druck anliegt und kein Volumenstrom vorhanden ist, wird der Trockenlaufalarm erneut ausgelöst.

Automatisches Zurücksetzen

Ist die Funktion "Automatisches Zurücksetzen" aktiviert, wird die Pumpe bei noch anliegendem Alarm automatisch nach 30 Minuten neu gestartet. Wird die Pumpe nach einem Neustart nicht innerhalb von 5 Minuten mit Wasser gefüllt, wird der Trockenlaufalarm erneut ausgelöst. In den ersten 24 Stunden versucht die Funktion "Automatisches Zurücksetzen" die Pumpe alle 30 Minuten neu zu starten. Danach wird eine Pause von 24 Stunden eingelegt, bis die nächsten Neustartversuche unternommen werden.

9. Schutz vor Frosteinwirkung

Ist die Drucksteuereinheit in Stillstandszeiten Frost ausgesetzt, sind die Drucksteuereinheit und die Rohrleitungen vollständig zu entleeren, bevor die Drucksteuereinheit außer Betrieb gesetzt wird.

Die Drucksteuereinheit hat keine Entleerungsmöglichkeiten, aber die in Abb. 7 gezeigten Einbaulagen werden die Entleerung erleichtern.

Achtung

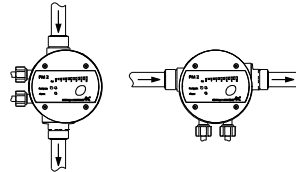


Abb. 7 Einbaulagen die die Entleerung erleichtern

10. Übersicht der Alarmmeldungen

Anzeige	Alarm	Mögliche Ursache
Die Meldeleuchte "Alarm" leuchtet.	Trockenlauf.	Die Pumpe lief ohne Wasser.
Die Meldeleuchte "Alarm" blinkt einmal pro Zeiteinheit.	Schaltspiel- überschreitung.	Die Pumpe hat die zulässige Anzahl an Ein- und Ausschaltungen überschritten. Hinweis: Wird nur angezeigt, wenn die Funktion "Schaltspielbegrenzung" aktiviert ist. Siehe Abschnitt 8.2 <i>Schaltspielbegrenzung</i> .
Die Meldeleuchte "Alarm" blinkt zweimal pro Zeiteinheit.	Maximale Betriebszeit überschritten.	Die Pumpe lief 30 Minuten im Dauerbetrieb. Hinweis: Wird nur angezeigt, wenn die Funktion "Max. Betriebszeit im Dauerbetrieb (30 Minuten)" aktiviert ist. Siehe Abschnitt 8.3 <i>Maximale Zeit im Dauerbetrieb (30 Minuten)</i> .
Die Meldeleuchte "Alarm" blinkt dreimal pro Zeiteinheit.	Schutzfunktion.	Die Pumpe wurde in kurzer Zeit zu häufig ein- und ausgeschaltet. Jeder Pumpenanlauf wird um ein paar Sekunden verzögert, um die Installation zu schützen. Die Anlaufverzögerung bleibt aktiviert, bis der Normalbetrieb wieder hergestellt wird. Hinweis: Die Schutzfunktion schützt die Installation, wenn die PM 2 auf die Betriebsart "EIN/AUS bei 1 bar Druckdifferenz" eingestellt ist, d.h. wenn der DIP-Schalter Nr. 5 auf "ON" eingestellt ist. Die Schutzfunktion arbeitet unabhängig von der Funktion "Schaltspielbegrenzung".
Die Meldeleuchte "Alarm" blinkt mehr als dreimal pro Zeiteinheit.	Interne Störung.	Es ist eine interne Störung in der Drucksteuereinheit aufgetreten.

11. Technische Daten

Parameter	230-V-Ausführung	115-V-Ausführung
Versorgungsspannung	1 x 220-240 VAC	1 x 110-120 VAC
Max. induktive Kontaktbelastung	10 A	
Frequenz	50/60 Hz	
Max. zul. Umgebungstemperatur	Siehe Typenschild.	
Medientemperatur	0 °C - siehe Typenschild.	
p_{ein} ¹⁾	1,5 bis 5 bar	
p_{aus} ²⁾	$p_{\text{ein}} + 1$ bar	
Q_{min}	1,0 l/min	
Zeitverzögerung beim Abschalten	10 Sekunden	
Max. zul. Betriebsdruck	PN 10 / 10 bar / 1 MPa	
Schutzart	IP65	
Volumen des internen Druckbehälters	0,1 l	
Abmessungen	Siehe Abb. C auf Seite 212.	

¹⁾ Der Einschaltdruck (p_{ein}) kann in Schritten von 0,5 bar eingestellt werden. Das Einstellen wird in Abschnitt 5.1 *DIP-Schalter* beschrieben.

²⁾ Der Ausschaltdruck (p_{aus}) wird nur in Systemen mit Druckbehälter verwendet. Siehe Abschnitt 7.2 *EIN/AUS bei 1 bar Druckdifferenz*.

Die technischen Daten der Drucksteuereinheit werden ggf. durch die technischen Daten der Pumpe eingeschränkt. Siehe die Montage- und Betriebsanleitung der Pumpe.

D

12. Störungsübersicht



Warnung

Vor Beginn der Arbeiten ist die Pumpe/Drucksteuereinheit vom Netz zu trennen und gegen versehentliches Wiedereinschalten zu sichern.

D

Störung	Mögliche Ursache	Abhilfe
1. Das grüne Leuchtfeld "0 bar" leuchtet nicht, obwohl die Spannungsversorgung hergestellt ist.	a) Die Sicherungen der elektrischen Installation sind durchgebrannt/ haben ausgelöst.	Sicherungen auswechseln/wieder einschalten. Brennen die neuen Sicherungen erneut durch oder lösen aus, ist der elektrische Anschluss zu prüfen.
	b) Der Fehlerstrom-Schutzschalter oder der spannungsgesteuerte Schutzschalter haben ausgelöst.	Schutzschalter wieder einschalten.
	c) Die Drucksteuereinheit ist defekt.	Die Drucksteuereinheit reparieren oder austauschen.*
2. Die grüne Meldeleuchte "Pump on" leuchtet, aber die Pumpe läuft nicht an.	a) Die Spannungsversorgung zur Pumpe ist hinter der Drucksteuereinheit unterbrochen.	Den Stecker und die Kabelverbindungen prüfen. Prüfen, ob der in der Pumpe eingebaute Schutzschalter ausgelöst hat.
	b) Der Motorschutz der Pumpe hat wegen Überlastung ausgelöst.	Prüfen, ob der Motor/die Pumpe blockiert ist.
	c) Die Pumpe ist defekt.	Pumpe reparieren oder austauschen.
	d) Die Drucksteuereinheit ist defekt.	Die Drucksteuereinheit reparieren oder austauschen.*
3. Die Pumpe läuft nicht an, wenn Wasser entnommen wird. Die Meldeleuchte "Pump on" leuchtet nicht.	a) Zu großer Höhenunterschied zwischen der Drucksteuereinheit und der Entnahmestelle.	Installation anpassen oder Einschaltdruck erhöhen. Siehe Abschnitt 5.1 <i>DIP-Schalter</i> .
	b) Die Drucksteuereinheit ist defekt.	Die Drucksteuereinheit reparieren oder austauschen.*
4. System ohne Druckbehälter: Häufiges Ein- und Ausschalten.	a) DIP-Schalter Nr. 5 steht auf "ON".	Den DIP-Schalter Nr. 5 auf "OFF" umstellen. Siehe Abschnitt 5.1 <i>DIP-Schalter</i> .
	b) Undichtigkeiten in der Rohrleitung.	Rohrleitungen prüfen und reparieren.
	c) Rückschlagventil undicht.	Rückschlagventil reinigen oder austauschen.*
5. System mit Druckbehälter: Häufiges Ein- und Ausschalten.	a) Der Druckbehälter hat keinen Vordruck oder die Behältergröße ist nicht ausreichend.	Behältervordruck prüfen und Behälter ggf. mit Stickstoff füllen. Ist die Behältergröße nicht ausreichend, den DIP-Schalter Nr. 5 auf "OFF" umstellen oder den Druckbehälter austauschen.
	b) Rückschlagventil undicht.	Rückschlagventil reinigen oder austauschen.*
6. Die Pumpe schaltet nicht ab.	a) Die Pumpe kann die erforderliche Förderhöhe nicht liefern.	Pumpe austauschen.
	b) Der Einschaltdruck ist zu hoch eingestellt.	Den Einschaltdruck absenken. Siehe 5.1 <i>DIP-Schalter</i> .
	c) Die Drucksteuereinheit ist defekt.	Die Drucksteuereinheit reparieren oder austauschen.*

Störung	Mögliche Ursache	Abhilfe
7. Die rote Meldeleuchte "Alarm" leuchtet.	a) Trockenlauf. Die Wasserversorgung zur Pumpe ist ganz oder teilweise unterbrochen.	Rohrleitung prüfen.
	b) Die Spannungsversorgung zur Pumpe ist hinter der Drucksteuereinheit unterbrochen.	Den Stecker und die Kabelverbindungen prüfen. Prüfen, ob der in der Pumpe eingebaute Schutzschalter ausgelöst hat.
	c) Der Motorschutz der Pumpe hat wegen Überlastung ausgelöst.	Prüfen, ob der Motor/die Pumpe blockiert ist.
	d) Die Pumpe ist defekt.	Pumpe reparieren oder austauschen.
	e) Die Drucksteuereinheit ist defekt.	Die Drucksteuereinheit reparieren oder austauschen.*
8. System ohne Druckbehälter: Die rote Meldeleuchte "Alarm" blinkt einmal pro Zeiteinheit.	a) Schaltspielüberschreitung. Eine Entnahmestelle wurde nach Gebrauch nicht wieder vollständig geschlossen.	Prüfen, ob alle Entnahmestellen ganz geschlossen sind. Siehe Abschnitt <i>8.2 Schaltspielbegrenzung</i> .
	b) Schaltspielüberschreitung. Das System weist eine kleine Undichtigkeit auf.	Das System auf Undichtigkeiten prüfen. Siehe Abschnitt <i>8.2 Schaltspielbegrenzung</i> .
9. System mit Druckbehälter: Die rote Meldeleuchte "Alarm" blinkt einmal pro Zeiteinheit.	a) Schaltspielüberschreitung. Der Druckbehälter hat keinen Vordruck oder die Behältergröße ist nicht ausreichend.	Behältervordruck prüfen und Behälter ggf. mit Stickstoff füllen. Ist die Behältergröße nicht ausreichend, den DIP-Schalter Nr. 5 auf "OFF" umstellen oder den Druckbehälter austauschen. Siehe Abschnitt <i>8.2 Schaltspielbegrenzung</i> .
10. Die rote Meldeleuchte "Alarm" blinkt zweimal pro Zeiteinheit.	a) Maximale Zeit im Dauerbetrieb (30 Minuten). Die Pumpe lief 30 Minuten im Dauerbetrieb.	Das System auf Undichtigkeiten prüfen. Die Funktion, dass die Pumpe nur maximal 30 Minuten im Dauerbetrieb laufen darf, deaktivieren. Siehe Abschnitt <i>8.3 Maximale Zeit im Dauerbetrieb (30 Minuten)</i> .
11. Die rote Meldeleuchte "Alarm" blinkt dreimal pro Zeiteinheit und jeder Pumpenanlauf ist um ein paar Sekunden verzögert.	a) Zu viele Ein- und Ausschaltungen in kurzer Zeit. Der Druckbehälter hat keinen Vordruck oder die Behältergröße ist nicht ausreichend.	Behältervordruck prüfen und Behälter ggf. mit Stickstoff füllen. Ist die Behältergröße nicht ausreichend, den DIP-Schalter Nr. 5 auf "OFF" umstellen oder den Druckbehälter austauschen.
	b) Zu viele Ein- und Ausschaltungen in kurzer Zeit. Die Drucksteuereinheit ist auf die Betriebsart "EIN/AUS bei 1 bar Druckdifferenz" eingestellt, d.h. der DIP-Schalter Nr. 5 befindet sich in Stellung "ON". Es ist aber kein Druckbehälter im System installiert.	Den DIP-Schalter Nr. 5 auf "OFF" umstellen.
12. Die rote Meldeleuchte "Alarm" blinkt viermal pro Zeiteinheit.	a) Es ist eine interne Störung in der Drucksteuereinheit aufgetreten.	Die Drucksteuereinheit reparieren oder austauschen.*

* Siehe die Serviceanleitung unter www.grundfos.de > WebCAPS > Service.

13. Weitere Produktinformationen

Weitere Informationen und technische Details zur Grundfos PM 2 finden Sie auf der Internetseite www.grundfos.de unter WebCAPS.

Bei weiteren Fragen wenden Sie sich bitte an die nächste Grundfos Niederlassung oder autorisierte Servicewerkstatt.

D

14. Entsorgung

Dieses Produkt sowie Teile davon müssen umweltgerecht entsorgt werden:

1. Nutzen Sie die öffentlichen oder privaten Entsorgungsgesellschaften.
2. Ist das nicht möglich, wenden Sie sich bitte an die nächste Grundfos Gesellschaft oder Werkstatt.

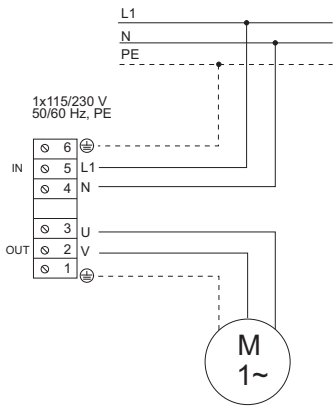


Fig. A

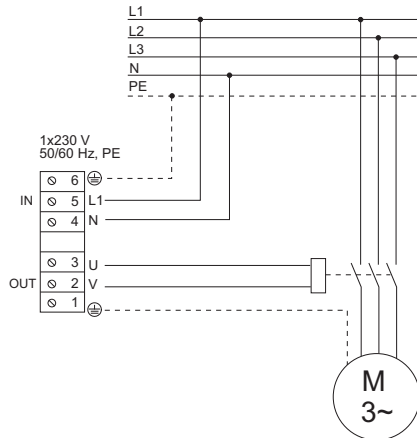


Fig. B

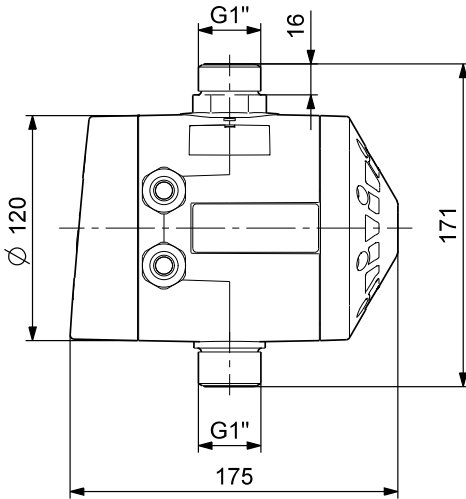
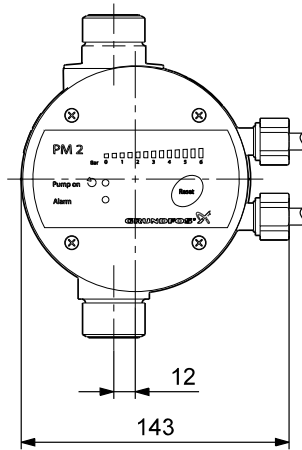


Fig. C



TM04 1991 1708

TM03 9220 3707 - TM04 1953 1508

Argentina

Bombas GRUNDFOSS DE Argentina S.A.
Ruta Panamericana km. 37.500 Lote
34A
1619 - Garin
Pcia. de Buenos Aires
Phone: +54-3327 414 444
Telefax: +54-3327 411 111

Australia

GRUNDFOSS Pumps Pty. Ltd.
P.O. Box 2040
Regency Park
South Australia 5942
Phone: +61-8-8461-4611
Telefax: +61-8-8340 0155

Austria

GRUNDFOSS Pumpen Vertrieb
Ges.m.b.H.
GrundfosstraÙe 2
A-5082 Grödig/Salzburg
Tel.: +43-6246-883-0
Telefax: +43-6246-883-30

Belgium

N.V. GRUNDFOSS Bellux S.A.
Boomssesteenweg 81-83
B-2630 Aartselaar
Tel.: +32-3-870 7300
Télécoöpie: +32-3-870 7301

Belorussia

Представителство ГРУНДФОС в
Минске
220123, Минск
ул. В. Жоружей, 22, оф. 1105
Тел.: + (37517) 233 97 65,
Факс: + (37517) 233 97 69
E-mail: grundfos_minsk@mail.ru

Bosnia/Herzegovina

GRUNDFOSS Sarajevo
Trg Heroja 16,
BiH-71000 Sarajevo
Phone: +387 33 713 290
Telefax: +387 33 659 079
e-mail: grundfos@bih.net.ba

Brazil

BOMBAS GRUNDFOSS DO BRASIL
Av. Humberto de Alencar Castelo
Branco, 630
CEP 09850 - 300
São Bernardo do Campo - SP
Phone: +55-11 4393 5533
Telefax: +55-11 4343 5015

Bulgaria

GRUNDFOSS Pumpen Vertrieb
Representative Office - Bulgaria
Bulgaria, 1421 Sofia
Lozenetz District
105-107 Arsenalski Blvd.
Phone: +359 2963 3820, 2963 5653
Telefax: +359 2963 1305

Canada

GRUNDFOSS Canada Inc.
2941 Brighton Road
Oakville, Ontario
L6H 6C9
Phone: +1-905 829 9533
Telefax: +1-905 829 9512

China

GRUNDFOSS Pumps (Shanghai) Co. Ltd.
51 Floor, Raffles City
No. 266 Xi Zang Road, (M)
Shanghai 200001
PRC
Phone: +86-021-612 252 22
Telefax: +86-021-612 253 33

Croatia

GRUNDFOSS CROATIA d.o.o.
Cebini 37, Buzin
HR-10010 Zagreb
Phone: +385 1 6595 400
Telefax: +385 1 6595 499
www.grundfos.hr

Czech Republic

GRUNDFOSS s.r.o.
Çajkovského 21
779 00 Olomouc
Phone: +420-585-716 111
Telefax: +420-585-716 299

Denmark

GRUNDFOSS DK A/S
Martin Bachs Vej 3
DK-8850 Bjerringbro
Tlf.: +45-87 50 50 50
Telefax: +45-87 50 51 51
E-mail: info_GDK@grundfos.com
www.grundfos.com/DK

Estonia

GRUNDFOSS Pumps Eesti OÜ
Peterburi tee 92G
11415 Tallinn
Tel.: +372 606 1690
Fax: +372 606 1691

Finland

OY GRUNDFOSS Pumput AB
Mestariintie 11
FIN-01730 Vantaa
Phone: +358-3066 5650
Telefax: +358-3066 5655

France

Pompes GRUNDFOSS Distribution S.A.
Parc d'Activités de Chesnes
57, rue de Malacombé
F-38290 St. Quentin Fallavier (Lyon)
Tel.: +33-4 74 82 15 15
Télécoöpie: +33-4 74 94 10 51

Germany

GRUNDFOSS GMBH
Schlüßerstr. 33
40699 Erkrath
Tel.: +49-(0) 211 929 69-0
Telefax: +49-(0) 211 929 69-3799
e-mail: info.service@grundfos.de
Service in Deutschland:
e-mail: kundendienst@grundfos.de

Greece

GRUNDFOSS Hellas A.E.B.E.
20th km. Athinon-Markopoulou Av.
P.O. Box 71
GR-19002 Peania
Phone: +0030-210-66 83 400
Telefax: +0030-210-66 46 273

Hong Kong

GRUNDFOSS Pumps (Hong Kong) Ltd.
Unit 1, Ground floor
Siu Wai Industrial Centre
29-33 Wing Hong Street &
68 King Lam Street, Cheung Sha Wan
Kowloon
Phone: +852-27861706 / 27861741
Telefax: +852-27586664

Hungary

GRUNDFOSS Hungária Kft.
Park u. 8
H-2045 Törökbalint,
Phone: +36-23 511 110
Telefax: +36-23 511 111

India

GRUNDFOSS Pumps India Private Lim-
ited
118 Old Mahabaliapuram Road
Thoraipakkam
Chennai 600 096
Phone: +91-44 2496 6800

Indonesia

PT GRUNDFOSS Pumps
Jl. Rawa Sumur III, Blok III / CC-1
Kawasan Industri, Pulogadung
Jakarta 13930
Phone: +62-21-460 6909
Telefax: +62-21-460 6910 / 460 6901

Ireland

GRUNDFOSS (Ireland) Ltd.
Unit A, Merrywell Business Park
Ballymount Road Lower
Dublin 12
Phone: +353-1-4089 800
Telefax: +353-1-4089 830

Italy

GRUNDFOSS Pompe Italia S.r.l.
Via Gran Sasso 4
I-20060 Truccazzano (Milano)
Tel.: +39-02-95838112
Telefax: +39-02-95309290 / 95838461

Japan

GRUNDFOSS Pumps K.K.
Gotanda Metalton Bldg., 5F,
5-21-15, Higashi-gotanda
Shiagawa-ku, Tokyo
141-0022 Japan
Phone: +81 35 448 1391
Telefax: +81 35 448 9619

Korea

GRUNDFOSS Pumps Korea Ltd.
6th Floor, Aju Building 679-5
Yeoksam-dong, Kangnam-ku, 135-916
Seoul, Korea
Phone: +82-2-5317 600
Telefax: +82-2-5633 725

Latvia

SIA GRUNDFOSS Pumps Latvia
Deglava biznesa centrs
Augusta Deglava iela 60, LV-1035, Riga,
Tālr.: +371 714 9640, 7 149 641
Fakss: +371 914 9646

Lithuania

GRUNDFOSS Pumps UAB
Smolensko g. 6
LT-03201 Vilnius
Tel.: +370 52 395 430
Fax: +370 52 395 431

Malaysia

GRUNDFOSS Pumps Sdn. Bhd.
7 Jalan Peguam U1/25
Glenmarie Industrial Park
40150 Shah Alam
Selangor
Phone: +60-3-5569 2922
Telefax: +60-3-5569 2866

México

BOMBAS GRUNDFOSS DE México S.A. de
C.V.
Boulevard TLC No. 15
Parque Industrial Stiva Aeropuerto
Apodaca, N.L. 66600
Phone: +52-81-8144 4000
Telefax: +52-81-8144 4010

Netherlands

GRUNDFOSS Netherlands
Veluwezoom 35
1326 AE Almere
Postbus 22015
1302 CA ALMERE
Tel.: +31-88-478 6336
Telefax: +31-88-478 6332
e-mail: info_qln@grundfos.com

New Zealand

GRUNDFOSS Pumps NZ Ltd.
17 Beatrice Tinsley Crescent
North Harbour Industrial Estate
Albany, Auckland
Phone: +64-9-415 3240
Telefax: +64-9-415 3250

Norway

GRUNDFOSS Pumper A/S
Strømsveien 344
Postboks 235, Leirdal
N-1011 Oslo
Tlf.: +47-22 90 47 00
Telefax: +47-22 32 21 50

Poland

GRUNDFOSS Pompy Sp. z o.o.
ul. Klonowa 23
Baranowo k. Poznania
PL-62-081 Przemierzno
Tel: (+48-61) 650 13 00
Fax: (+48-61) 650 13 50

Portugal

Bombas GRUNDFOSS Portugal, S.A.
Rua Calvet de Magalhães, 241
Apartado 1079
P-2770-153 Paços de Arcos
Tel.: +351-21-440 76 00
Telefax: +351-21-440 76 90

România

GRUNDFOSS Pompe România SRL
Bd. Biruintei, nr 103
Pantelimon county Ilfov
Phone: +40 21 200 4100
Telefax: +40 21 200 4101
E-mail: romania@grundfos.ro

Russia

ООО Грундфос
Россия, 109544 Москва, ул. Школьная
39
Тел. (+7) 495 737 30 00, 564 88 00
Факс (+7) 495 737 75 36, 564 88 11
E-mail grundfos.moscow@grundfos.com

Serbia

GRUNDFOSS Predstavništvo Beograd
Dr. Milutina Ivkovića 2a/29
YU-11000 Beograd
Phone: +381 11 26 47 877 / 11 26 47
496
Telefax: +381 11 26 48 340

Singapore

GRUNDFOSS (Singapore) Pte. Ltd.
24 Tuas West Road
Jurong Town
Singapore 638381
Phone: +65-6865 1222
Telefax: +65-6861 8402

Slovenia

GRUNDFOSS d.o.o.
Šlandrova 8b, SI-1231 Ljubljana-Črnuče
Phone: +386 1 568 0610
Telefax: +386 1 568 0619
E-mail: slovenia@grundfos.si

Spain

Bombas GRUNDFOSS España S.A.
Camino de la Fuenteçilla, s/n
E-28110 Algete (Madrid)
Tel.: +34-91-848 8800
Telefax: +34-91-628 0465

Sweden

GRUNDFOSS AB
Box 333 (Lunnagårdsgatan 6)
431 24 Mölndal
Tel.: +46(0)771-32 23 00
Telefax: +46(0)31-331 94 60

Switzerland

GRUNDFOSS Pumpen AG
Bruggacherstrasse 10
CH-8117 Fällanden/ZH
Tel.: +41-1-806 8111
Telefax: +41-1-806 8115

Taiwan

GRUNDFOSS Pumps (Taiwan) Ltd.
7 Floor, 219 Min-Chuan Road
Taichung, Taiwan, R.O.C.
Phone: +886-4-2305 0868
Telefax: +886-4-2305 0878

Thailand

GRUNDFOSS (Thailand) Ltd.
92 Chaloeem Phrakiat Rama 9 Road,
Dokmai, Pravej, Bangkok 10250
Phone: +66-2-725 8999
Telefax: +66-2-725 8998

Turkey

GRUNDFOSS POMPA San. ve Tic. Ltd.
Sti.
Gebze Organize Sanayi Bölgesi
Ihsan dede Caddesi,
2. yol 200, Sokak No. 204
41490 Gebze/ Kocaeli
Phone: +90 - 262-679 7979
Telefax: +90 - 262-679 7805
E-mail: satis@grundfos.com

Ukraine

ТОВ ГРУНДФОС УКРАЇНА
01010 Київ, Вул. Московська 86,
Тел.: (+38 044) 390 40 50
Факс: (+38 044) 390 40 59
E-mail: ukraine@grundfos.com

United Arab Emirates

GRUNDFOSS Gulf Distribution
P.O. Box 16768
Jebel Ali Free Zone
Dubai
Phone: +971-4- 8815 166
Telefax: +971-4-8815 136

United Kingdom

GRUNDFOSS Pumps Ltd.
Grovebury Road
Leighton Buzzard/Beds. LU7 8TL
Phone: +44-1525-850000
Telefax: +44-1525-850011

U.S.A.

GRUNDFOS Pumps Corporation
17100 West 118th Terrace
Olathe, Kansas 66061
Phone: +1-913-227-3400
Telefax: +1-913-227-3500

Usbekistan

Представительство ГРУНДФОС в
Ташкенте
700000 Ташкент ул. Усмана Носира 1-й
тулиж 5
Телефон: (3712) 55-68-15
Факс: (3712) 53-36-35

96868505 0210	331
Repl. 96868505 1009	

The name Grundfos, the Grundfos logo, and the payoff Be–Think–Innovate are registered trademarks owned by Grundfos Management A/S or Grundfos A/S, Denmark. All rights reserved worldwide.
