



GRUNDFOS DRUCKMANAGER

PM1 und PM2



Die Haarpflege sollte nicht zur Geduldsprobe werden!

Sie suchen die perfekte Drucksteuerung für Ihre Wasserversorgung?



Wollen Sie wirklich ewig zum Gießen brauchen oder gar bis zum nächsten Regen warten?



Den Wasserdruck intelligent regeln mit dem Grundfos Druckmanager

Mit dem all-in-one Grundfos Druckmanager, der alle wichtigen Funktionen in nur einem Gerät vereint, wird ihre Pumpe zum intelligenten Hauswasserwerk. Denn der Grundfos Druckmanager regelt die Pumpe entsprechend des Wasserverbrauchs genau nach ihren Bedürfnissen. Eingesetzt wird er vor allem in der Hauswasserversorgung und in Druckerhöhungssystemen – angefangen von einfachen bis hin zu sehr komplexen Anwendungen.

Das nach modernsten Gesichtspunkten von Grundfos entwickelte Produkt bietet nicht nur die hohe Qualität, die Sie von Grundfos gewohnt sind, sondern auch zahlreiche Innovationen und Funktionen, die die Integration in die An-

lage und die Bedienung zum Kinderspiel machen. So steht auch bei diesem Produkt neben der hohen Zuverlässigkeit das Plug-and-Pump-Prinzip im Vordergrund.

Den Druckmanager gibt es in zwei Ausführungen, so dass Sie die Wahl zwischen zwei erstklassigen Lösungen haben: den PM 1 als flexibel einsetzbares Basismodell und den PM 2 als Allrounder für alle Steuerungsaufgaben. Mit beiden sind Sie auf der sicheren Seite – und Ihr Kunde wird jeden Tag aufs Neue begeistert sein.

Setzen Sie auf die perfekte Drucksteuerung von Grundfos!





Saugbetrieb

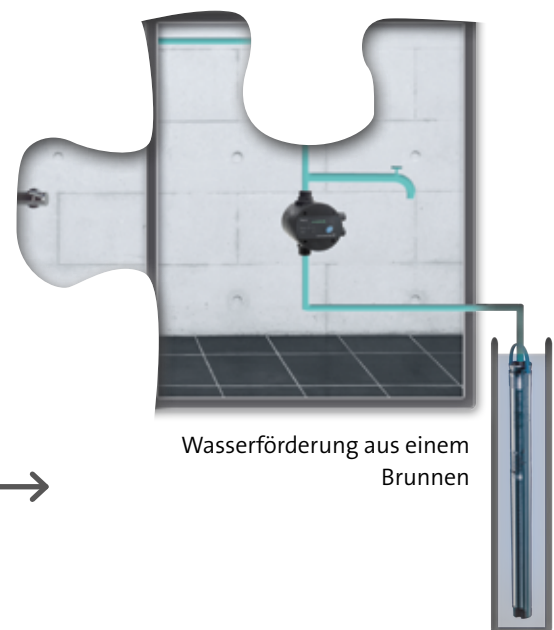
Der Druckmanager bei der Arbeit

Der Druckmanager arbeitet hervorragend mit den Grundfos Wasserversorgungspumpen – aber auch mit anderen Pumpenfabriken, die in der Hauswasserversorgung eingesetzt werden – zusammen. Er ist als Stand-Alone-Lösung für Neuinstallationen lieferbar oder Teil einer Systemlösung in Verbindung mit einem Grundfos Hauswasserwerk oder einer Grundfos Pumpe. Zudem ist eine Nachrüstung in bestehende Wasserversorgungssysteme problemlos möglich.

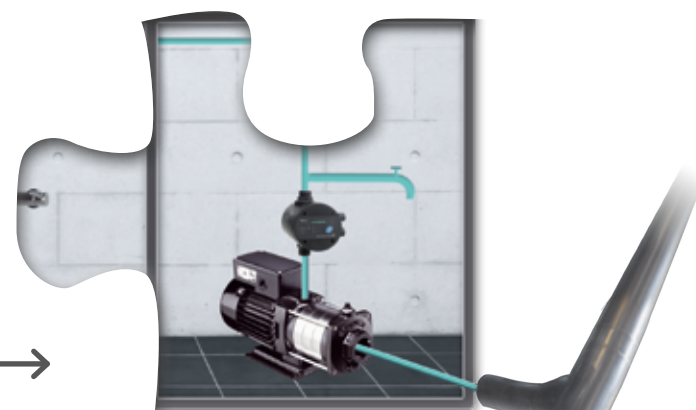
Zu den häufigsten Einsatzgebieten zählen der Saugbetrieb, die Förderung aus einem Brunnen und die Druckerhöhung bei einem zu geringem Druck im Wasserversorgungsnetz. Aber auch für andere Installationen in Ein- oder Zweifamilienhäusern bzw. Etagenwohnungen, bei denen ein unzureichender oder stark schwankender Wasserdruck ausgeglichen werden muss, kann der Druckmanager zur Stabilisierung der Wasserversorgung verwendet werden.

In folgenden Situationen wird eine Drucksteuerung benötigt:

- Unzureichender Druck im Wasserversorgungsnetz
- Wasserförderung aus einem Brunnen
- Ferienhäuser (zwei- oder mehrgeschossig)
- Viele gleichzeitig geöffnete Zapfstellen
- Gartenbewässerung und -beregung
- Regenwassernutzung



Wasserförderung aus einem Brunnen



Druckerhöhung bei zu geringem Netzdruck (nach DIN 1988 ausschließlich normalsaugende Pumpen)



Modernes Design und einfache Integration

Grundfos legt bei seinen Produkten besonderen Wert auf Performance sowie einfache Systemintegration und Bedienung. Deshalb bietet der Druckmanager nicht nur eine äußerst zuverlässige und präzise Drucksteuerung sondern verfügt auch über viele Zusatzfunktionen, wie z.B. den Trockenlaufschutz und ein integriertes Rückschlagventil.

Mit seiner kompakten Bauweise und dem benutzerfreundlichen Bedienfeld besticht der Druckmanager durch hohe Qualität und herausragendes Industriedesign. Und auch die Installation und Bedienung gestalten sich äußerst einfach. Einfach den Stecker einstecken und Ihr Kunde kann zu Hause ein ganz neues Komfortgefühl genießen.

Freie Anordnung im System

Mit dem Druckmanager ersparen Sie sich Zeit und Ärger. Er kann z.B. frei im System angeordnet werden – senkrecht, waagrecht oder im Winkel, egal ob Sie einfach nur Ihrer Kreativität freien Lauf lassen wollen oder mit beengten Platzverhältnissen oder ungünstig verlegten Rohrleitungen konfrontiert werden. Zudem lässt sich das Bedienfeld der PM 2 um 360° drehen, so dass es von allen Seiten gut ablesbar ist.



Der Druckmanager passt immer

Oben, unten oder seitlich – jede Anordnung ist möglich

Zwei Modelle für alle Aufgaben

Zwei Modelle reichen aus, um die unterschiedlichsten Regelaufgaben und Komfortansprüche abdecken zu können. Denn die Druckmanager PM 1 und PM 2 verfügen über zahlreiche Zusatzfunktionen, die alle in einem einzigen Gerät untergebracht sind, so dass Sie keine weiteren Komponenten benötigen. Damit bietet diese All-in-One-Lösung alles aus einer Hand, was für die Drucksteuerung in der häuslichen Wasserversorgung und zur Regelung von Hauswasserwerken erforderlich ist.

Der Druckmanager bietet Ihnen und Ihren Kunden zahlreiche Vorteile und sinnvolle Funktionen, von denen hier nur einige aufgeführt sind:

Bewährte Grundfos Qualität

- Modernes Produktdesign
- Robuste Werkstoffe und zuverlässige Elektronik

Hohe Flexibilität und Anpassungsfähigkeit

- Passt für alle Hauswasserversorgungspumpen (Bitte beachten sie die Einsatzgrenzen)
- Einfach an unterschiedliche Systeme anzuschließen
- Freie Anordnung im System
- Einstellbarer Einschaltdruck (ausschließlich PM 2)
- Plug-and-Pump-Technologie

Hohe Betriebssicherheit

- Trockenlaufschutz
- Schaltspielalarm

Einfache Bedienung und Überwachung

- Intuitives LED-Bedienfeld

Modell	PM 1	PM 2
Bereitschaftsanzeige (Power on)	•	•
Betriebsanzeige	•	•
Alarmleuchte	•	•
Trockenlaufschutz	•	•
Freie Anordnung im System	•	•
Geeignet für Generatorbetrieb	•	•
Drehbarer Druckstutzen	•	•
Integriertes Rückschlagventil	•	•
Alarm bei Überschreiten der zul. Schaltspiele	•	•
Integrierter Drucksensor von Grundfos Direct Sensors™		•
Einstellbarer Einschaltdruck		•
EIN-/AUS-Schaltung bei 1 bar Druckdifferenz		•
Automatischer Neustart nach Trockenlauf		•
Laufzeitbegrenzung auf max. 30 Minuten (Sicherheitsfunktion)		•
Druckanzeige		•
Integrierter Druckbehälter		•



PM 1 – die vielseitige Basisausführung

Die flexible Basisausführung PM 1 eignet sich für den Einsatz in Anwendungen, bei denen die Pumpe verbrauchsabhängig ein- und ausgeschaltet werden muss. Bei Erreichen des Einschalt-drucks – wahlweise 1,5 oder 2,2 bar – schaltet der PM 1 die Pumpe ein. Die Pumpe läuft dann solange, bis kein Wasser mehr entnommen wird.

Zur Erhöhung der Betriebssicherheit schützt der Druckmanager PM 1 die Pumpe vor Trockenlauf und zeigt einen Alarm an, wenn die zulässige Anzahl an Schaltspielen überschritten ist. Natürlich verfügt auch die Basisausführung bereits über die gewohnte Grundfos Qualität, die für hohe Flexibilität und dank der robusten Elektronik für eine lange Lebensdauer sorgt.



PM 2 – die Allround-Steuerung

Der Druckmanager PM 2 ist der Alleskönner unter den beiden Drucksteuereinheiten. So bietet er z. B. einen zwischen 1,5 bis 5 bar frei wählbaren Einschaltdruck und somit eine kundenspezifische Anpassungsmöglichkeit an unterschiedliche Installationen und Komfortansprüche. Der Einschalt-druck wird dabei im Gerät eingestellt und der aktuelle Druck außen am Bedienfeld mit Hilfe von LEDs angezeigt. Auch der Druckmanager PM 2 schaltet die Pumpe bei Erreichen des Einschalt-drucks ein und lässt die Pumpe solange laufen, bis kein Wasser mehr entnommen wird.

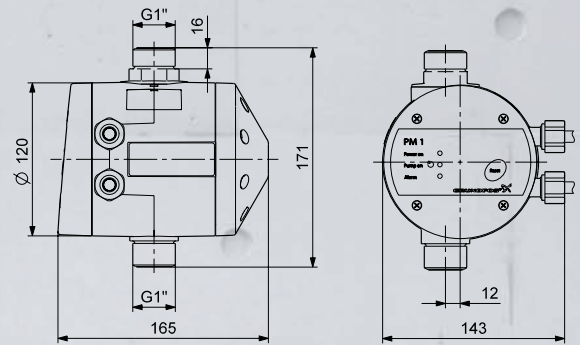
Der Druckmanager PM 2 besitzt einen integrierten Druckbehälter, um die Anzahl der Ein- und Ausschaltungen bei kleinen Leckagen im System zu begrenzen.

Zusätzlich kann der PM 2 für den Betrieb in Verbindung mit einem großen, bauseits vorhandenen Druckbehälter durch Aktivieren der 1-bar-Differenzdruck-Funktion optimiert werden. So lassen sich die Anzahl der Betriebsstunden der Pumpe in Installationen mit externem Druckbehälter erheblich reduzieren.

Technische Daten

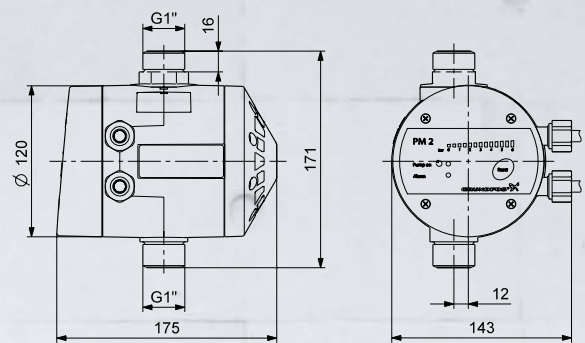
PM 1	230 V
Spannungsversorgung	1 x 230 V ± 10 %
Max. Kontaktbelastung	6 A
Frequenz	50/60 Hz
Max. Umgebungstemperatur	+50 °C
Medientemperatur	0 °C to +40 °C
Einschaltdruck	1,5 oder 2,2 bar
Ausschaltdruck	$p_{start} + 0,4$ bar
Q min	1.0 liter/min.
Abschaltverzögerung	10 sekunden
Max. Betriebsüberdruck	PN 10 / 10 bar
Schutzklasse	IP65
Max. Schaltleistung	1200
Aufnahmeleistung im Standby	< 1 W
Lagerungstemperatur	-30 °C bis +70 °C
Max. Luftfeuchtigkeit	95 % RH
Max. Schalldruckpegel	26 db[A]
Netto-Gewicht	0.890 kg
Produkt-Nummer PM1/1,5	96 84 86 93
Produkt-Nummer PM1/2,2	96 84 87 22

PM 1



TM03 9366 1708

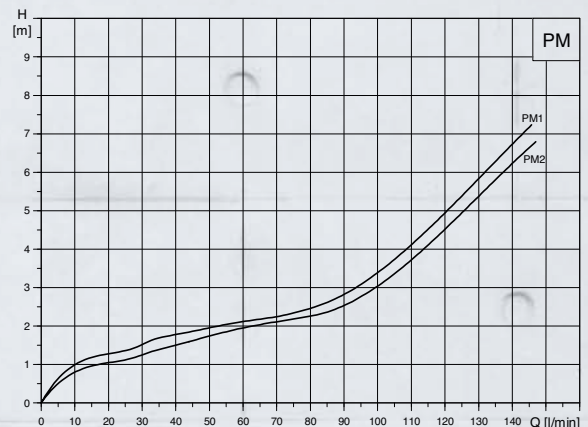
PM 2



TM04 1991 1708

PM 2	230 V
Spannungsversorgung	1 x 230 V ± 10 %
Max. Kontaktbelastung	10 A
Frequenz	50/60 Hz
Max. Umgebungstemperatur	+50 °C
Medientemperatur	0 °C to +40 °C
Einschaltdruck	1,5 bis 5 bar
Ausschaltdruck	$p_{start} + 1$ bar
Q min	1,0 liter/min.
Abschaltverzögerung	10 sekunden
Max. Betriebsüberdruck	PN 10 / 10 bar (1 MPa)
Schutzklasse	IP65
Integrierter Membrandruckbehälter	0,1 liter
Max. Schaltleistung	2000 W
Aufnahmeleistung im Standby	< 1 W
Lagerungstemperatur	-30 °C bis +70 °C
Max. Luftfeuchtigkeit	95 % RH
Max. Schalldruckpegel	26 db[A]
Netto-Gewicht	1,042 kg
Produkt-Nummer	96 84 87 40

Kennlinie



TM04 4561 2109

Der All-in-One Druckmanager

Der multifunktionale Druckmanager von Grundfos ist für Sie der Schlüssel zur kompletten Drucksteuerung und für Ihre Kunden ein ganz neues Komfortgefühl. Nur zwei Modelle – der PM 1 als flexible Basisausführung und der PM 2 als Allround-Steuerung – decken alle Anforderungen sowohl in einfachen als auch anspruchsvollen Wasserversorgungs- und Druckerhöhungsanwendungen ab.

Hauptsächlich wird der Druckmanager für den Saugbetrieb, zur Förderung aus einem Brunnen oder zur Druckerhöhung bei unzureichendem Druck im Versorgungsnetz eingesetzt, um einen zu geringen oder stark schwankenden Wasserdruck auszugleichen. Eine Drucksteuerung ist z. B. häufig erforderlich, wenn in einem Hochhaus oder bei der Gartenbewässerung und -beregnung sowie bei der Regenwassernutzung viele Entnahmestellen gleichzeitig geöffnet werden.

Seine herausragende Stellung im Markt verdankt der Druckmanager vor allem seiner bewährten Grundfos Qualität. Aber auch die einfache Systemintegration, zu der beispielsweise die freie Anordnungsmöglichkeit in der Installation beiträgt, und die von vielen geschätzte Plug-and-Pump-Technologie sind nur einige weitere Merkmale, die ihn so einzigartig machen.

GRUNDFOS BIETET EINFACH MEHR

- Heizung
- Klima
- Wasserversorgung
- Abwasserentsorgung
- Brandbekämpfung
- Dosierung
- Industrieprozesse