

Anwendung

- Hauswasserversorgung
- Regenwassernutzung
- Druckerhöhung
- Beregnung
- Dauerbetrieb
- für klares Wasser ohne aggressive und abrasive Bestandteile

Kurzbeschreibung

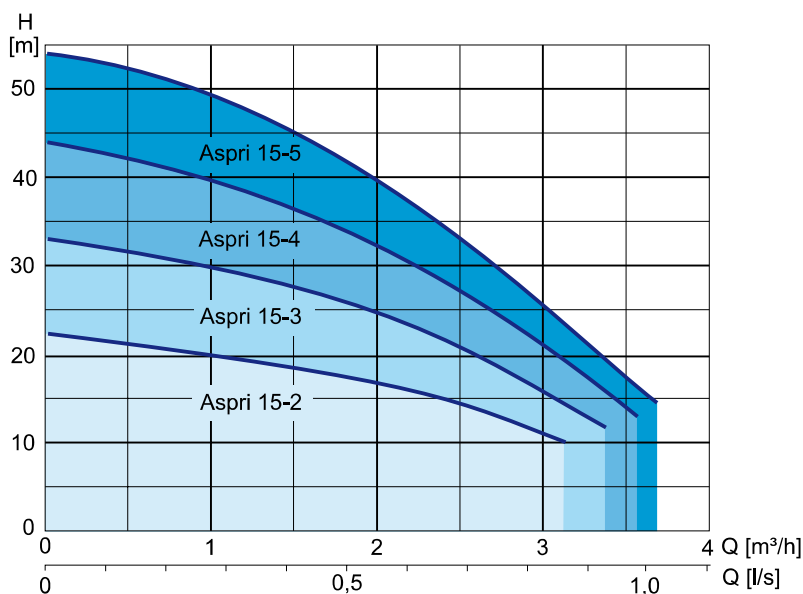
- Selbstansaugende, wartungsfreie, mehrstufige, horizontale Kreiselpumpe
- Hoher Wirkungsgrad
- Saugstutzen und Druckstutzen Innengewinde 1"



Werkstoffe

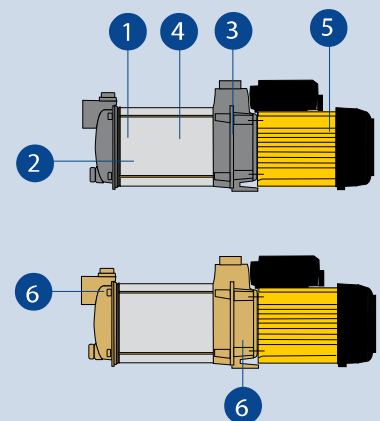
- ASPRI GG Saug- und Druckgehäuse aus Grauguss
- ASPRI B Saug- und Druckgehäuse aus entzinkungsbeständigem α -Messing
- Pumpengehäuse und Laufräder aus rostfreiem Stahl AISI 304
- Welle aus rostfreiem Stahl AISI 420
- Gleitringdichtung aus Kohle / Keramik
- Leiträder aus glasfaserverstärktem-Noryl®
- Motorgehäuse aus Leichtmetall L-2521

Kennlinien bei 2900 min⁻¹



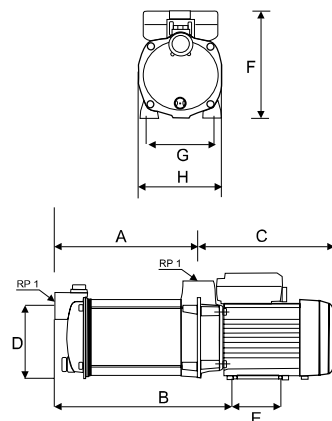
Produktvorteile

- 1 sehr leiser, ruhiger Lauf
- 2 hervorragende hydraulische Leistung
- 3 Motorlager mit lebenslanger Schmierung
- 4 hoher Wirkungsgrad - energiesparender Betrieb, geeignet für Dauerbetrieb
- 5 selbstansaugend bis 8 m
- 6 korrosionsfest - Saug- und Druckgehäuse aus entzinkungsbeständigem α -Messing



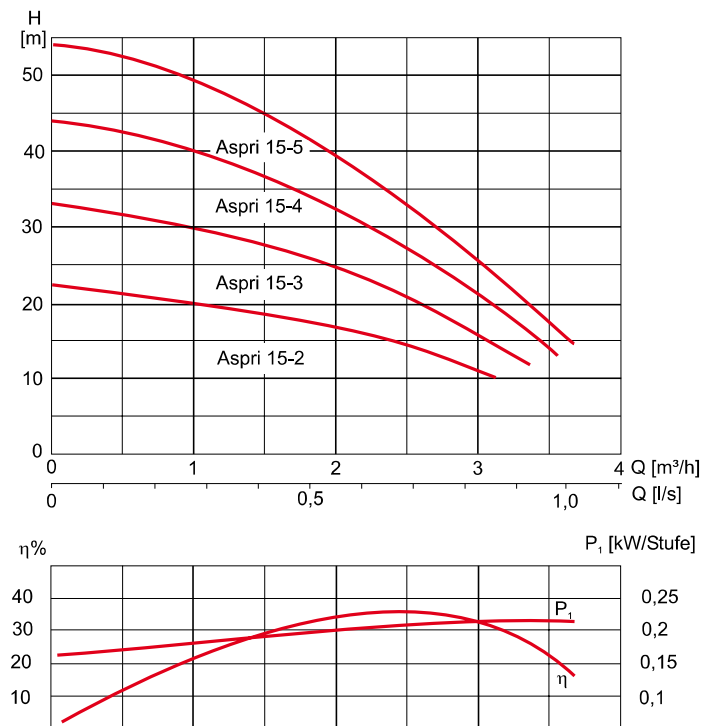
Abmessungen

Typ	Abmessungen [mm]								Gewicht kg
	A	B	C	D	E	F	G	H	
Aspri 15-2	163	213	202	110	74	162	102	121	8,3
Aspri 15-3	187	237	202	110	74	162	102	121	9,2
Aspri 15-4	211	261	202	110	74	162	102	121	10,0
Aspri 15-5	235	285	202	110	74	162	102	121	11,0


Elektrische Daten

Typ	Nennstrom [A]			Motorleistung P ₁ [kW]		μF
	1~ 230V	3~ 230 V 400 V		1~	3~	
Aspri 15-2	2,0	1,8	1,04	0,45	0,46	12
Aspri 15-3	2,74	2,1	1,21	0,61	0,61	12
Aspri 15-4	3,53	2,3	1,3	0,70	0,7	12
Aspri 15-5	4,13	3,3	1,9	0,95	0,95	12

Frequenz: 50 Hz
 Motortyp: Kurzschlussläufermotor
 Schutzart: IP 44 (GG) / IP 55 (B)
 Isolierung: Schutzklasse F
 Motorschutz: 1-phasig mit eingebautem Motorschutzschalter
 3-phasig ist der Motorschutz bauseits vorzunehmen
 Drehzahl: 2900 min⁻¹

Kennlinie (bei 2900 min⁻¹) und Wirkungsgrad

Betriebsdaten (max.)

Betriebstemperatur: max. 40° C
 Betriebsdruck: max. 10 bar

Typ	max. Förderhöhe [m]	max. Fördermenge [m³/h]
Aspri 15-2	22	3,5
Aspri 15-3	33	3,5
Aspri 15-4	44	3,5
Aspri 15-5	54	3,5