

Selbstansaugende, mehrstufige Hauswasserwerke mit integriertem Trockenlaufschutz

Anwendung

Für die Wasserdruckversorgung im Haushalt mit Trockenlaufschutz.

Werkstoffe

Pumpengehäuse und Laufräder aus Edelstahl AISI 304.
Motorwelle aus Edelstahl AISI 420.
Leiträder aus Technopolymer.
Gleitringdichtung aus Graphit und Steatit.
Motorgehäuse aus Aluminium.
Dichtungsringe aus EPDM/NBR.

Motor

Asynchronmotor, 2-polig.
Schutzart: IP 44.
Isolierung: Schutzklasse F.
Dauerbetrieb.

Tecnopres 15: 1-phasige Version mit eingebautem Thermoschutz.

Tecnopres 25: 1-phasige Version bis zu 1.25 PS mit eingebautem Thermoschutz.

Technische Merkmale

Elektronische Anzeige mit Drucktaste und LED-Anzeige für Netz, Pumpenbetrieb und Störung.
Einschaltdruck:

Tecnopres 15: 1.8 bar (15/4), 2.3 bar (15/5).

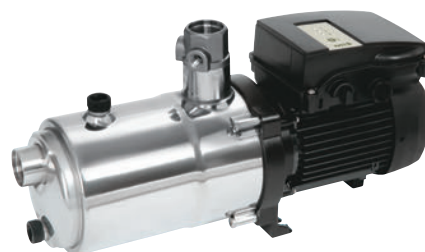
Tecnopres 25: 2.3 bar.

Beschränkung

Maximale Mediumtemperatur: 40 °C.
Selbstansaugend bis 8 m.
Ausstattung komplett steckerfertig montiert mit schmutzresistentem Ventil, Trockenlaufschutz und Kontrollgerät für die Druckwasserzuführung.

Produktvorteile

1. Mit integriertem Trockenlaufschutz und Ein-/Ausschaltautomatik.
2. Hervorragende hydraulische Leistung, Pumpengehäuse und Laufräder aus Edelstahl.
3. Motorlager mit lebenslanger Schmierung.
4. Hoher Wirkungsgrad energiesparender Betrieb.
5. Selbstansaugend bis 8 m.
6. Sehr ruhiger Lauf.
7. Korrosionsfest und zuverlässig.
8. Fertig verkabelt, Netzkabel H07 RNF, mit Stecker.



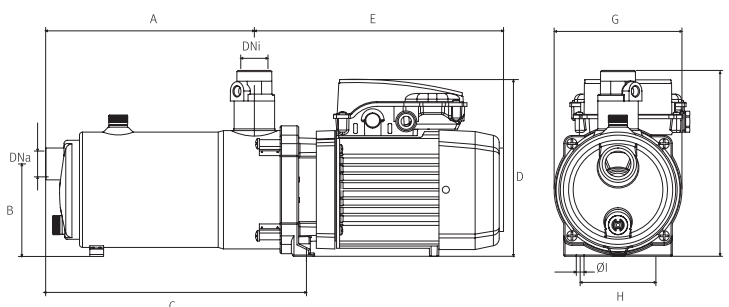
Hydraulische Leistungstabelle

Typ	I (A)	P1 (kW)	P2		µF	l/min m³/h	10	20	30	35	40	45	50	60	Artikelnummer
	1~ 230 V	1~	(kW)	(PS)											
Tecnopres 15 4	3,5	0,8	0,55	0,75	12	mwc	42	39	35	32	28	25	21		A191401
Tecnopres 15 5	4,1	1	0,66	0,9	12	mwc	51	47	41,5	38	34	30	26	17	A191501

Typ	I (A)	P1 (kW)	P2		µF	l/min m³/h	15	30	45	60	75	90	105	120	Artikelnummer
	1~ 230 V	1~	(kW)	(PS)											
Tecnopres 25 4	6,8	1,5	0,95	1,25	16	mwc	44	42	40	37	33	28	22	15	A192401
Tecnopres 25 5	7,4	1,7	1,1	1,5	25	mwc	56	55	53	49	43	37	29	20	A192501

Abmessungen und Gewichte

Typ	A	B	C	D	E	F	G	H	ØI	DNa	DNi	[Kg]
Tecnopres 15 4	195,8	107,5	256,3	197	244,5	216,3	148,5	88	9	F1"	F1"	9,7
Tecnopres 15 5	219,1	107,5	279,6	197	244,5	216,3	148,5	88	9	F1"	F1"	10,7
Tecnopres 25 4	216,3	107,5	276,8	206	268	216,3	148,5	88	9	F1"	F1"	13,3
Tecnopres 25 5	242,6	107,5	303,1	206	289,5	216,3	148,5	88	9	F1"	F1"	15,8





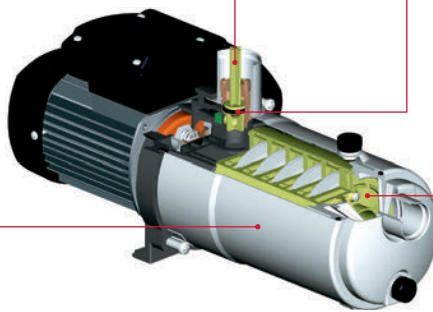
Elektronisches Gerät mit Rückstelltaste und LED-Anzeige für Netz, Pumpenbetrieb und Störung.

1 Ausgangsanschluss für Druckversorgung im Haushaltsbereich.

Trockenlaufschutz
Die Pumpe schaltet automatisch ab, wenn sich kein Wasser in der Anlage befindet.

Pumpengehäuse aus reinem Edelstahl zur Verhinderung von Oxidation infolge von Wasser- und Luftkontakt.

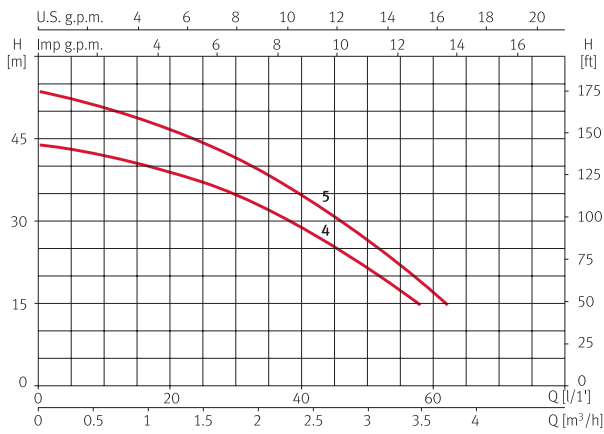
Automatisch schließendes, **selbstansaugendes Ventil**, schmutzresistent. Schließt automatisch, um die unnötige Rückführung von Wasser zu vermeiden.



DRUCKERHÖHUNGSANLAGEN

Kennlinien bei 2900 min⁻¹

Tecnopres 15



Tecnopres 25

