

SCALA1

Installation and operating instructions



SCALA1

English (GB)	
Installation and operating instructions	5
Български (BG)	
Упътване за монтаж и експлоатация	29
Čeština (CZ)	
Montážní a provozní návod	55
Deutsch (DE)	
Montage- und Betriebsanleitung	80
Dansk (DK)	
Monterings- og driftsinstruktion	106
Eesti (EE)	
Paigaldus- ja kasutusjuhend	131
Español (ES)	
Instrucciones de instalación y funcionamiento	156
Suomi (FI)	
Asennus- ja käyttöohjeet	183
Français (FR)	
Notice d'installation et de fonctionnement	208
Ελληνικά (GR)	
Οδηγίες εγκατάστασης και λειτουργίας	233
Hrvatski (HR)	
Montažne i pogonske upute	259
Magyar (HU)	
Telepítési és üzemeltetési utasítás	284
Italiano (IT)	
Istruzioni di installazione e funzionamento	310
Lietuviškai (LT)	
Įrengimo ir naudojimo instrukcija	335
Latviešu (LV)	
Uzstādīšanas un ekspluatācijas instrukcija	360
Nederlands (NL)	
Installatie- en bedieningsinstructies	385
Polski (PL)	
Instrukcja montażu i eksploatacji	411
Português (PT)	
Instruções de instalação e funcionamento	436
Română (RO)	
Instrucţiuni de instalare şi utilizare	462
Srpski (RS)	
Uputstvo za instalaciju i rad	487
Русский (RU)	
Паспорт, Руководство по монтажу и эксплуатации	512
Svenska (SE)	
Monterings- och driftsinstruktion	539
Slovensko (SI)	
Navodila za montažo in obratovanje	564
Slovenčina (SK)	

Návod na montáž a prevádzku	589
Türkçe (TR)	
Montaj ve kullanım kılavuzu	614
Українська (UA)	
Інструкції з монтажу та експлуатації	639
中文 (CN)	
安装和使用说明书	666
日本語 (JP)	
取扱説明書	690
한국어 (KO)	
설치 및 작동 지침	714
Bosanski (BS)	
Montažne i pogonske upute	738
Bahasa Indonesia (ID)	
Petunjuk pengoperasian dan pemasangan	763
Қазақша (KZ)	
Орнату және пайдалану нұсқаулықтары	788
Macedonian (MK)	
Упатства за монтирање и ракување	814
Malaysia (MY)	
Cara pemasangan dan pengendalian	842
Norsk (NO)	
Installasjons- og driftsinstruksjoner	867
(AR) العربية	
تعليمات التركيب و التشغيل	892
ไทย (TH)	
คำแนะนำในการติดตั้งและการใช้งาน	916
Tiếng Việt (VI)	
Hướng dẫn lắp đặt và vận hành	942
Français (CA)	
Notice d'installation et de fonctionnement	967
Español (MX)	
Instrucciones de instalación y operación	993
Íslenska	
Uppsetningar- og notkunarleiðbeiningar	1020

Übersetzung des englischen Originaldokuments

Inhaltsverzeichnis

1. Allgemeine Informationen	80
1.1 Gefahrenhinweise	80
1.2 Hinweise	80
1.3 Zielgruppe	81
2. Produkteinführung	81
2.1 Produktbeschreibung SCALA 1	81
2.2 Bestimmungsgemäße Verwendung	81
2.3 Fördermedien	81
2.4 Identifikation	81
3. Empfangen des Produkts	82
3.1 Prüfen des Produkts	82
3.2 Lieferumfang	82
4. Bedingungen für die Installation	82
4.1 Aufstellungsort	82
4.2 Maximaler Systemdruck	83
5. Mechanische Installation	83
5.1 Ausrichten und Montieren des Produkts	83
5.2 Anschließen des Rohrleitungsnetzes	83
5.3 Installationsbeispiele	85
6. Elektrischer Anschluss	87
6.1 Anschließen von Produkten mit Stecker	87
6.2 Anschließen von Produkten ohne Stecker	87
6.3 Motorschutz	87
7. Inbetriebnahme des Produkts	87
7.1 Auffüllen des Produkts	87
7.2 Einschalten der Pumpe	88
7.3 Betrieb	88
7.4 Einlaufphase der Wellendichtung	88
8. Steuerungsfunktionen	88
8.1 Bedienfeld	88
8.2 Automatisches Zurücksetzen	90
8.3 Trockenlaufschutz	90
8.4 Schaltspielbegrenzung	90
8.5 Maximale Laufzeit	90
9. Einstellen des Produkts	90
9.1 Ersteinrichtung mit Grundfos Go Remote	90
9.2 Experteneinstellungen	91
9.3 Zurücksetzen auf Werkseinstellungen	93
10. SCALA1 Doppeldruckerhöhungspumpenkonfiguration	93
10.1 Betriebsarten und Parameter	93
10.2 Einrichten des SCALA1-Doppeldruckerhöhungssystems	94
11. Servicearbeiten	95
11.1 Wartung	95
11.2 Informationen zum Kundenservice	96
11.3 Servicesätze	96
12. Inbetriebnahme nach einem Stillstand	96
12.1 Entfernen von Blockierungen in der Pumpe	96
13. Außerbetriebnahme des Produkts	96
14. Lagerung	97
15. Störungssuche	97
15.1 Grundfos Eye SCALA1	97
15.2 Die Pumpe läuft nicht an	98
15.3 Die Pumpe läuft nicht	98
15.4 Die Pumpe läuft	99
15.5 Die Pumpe schaltet während des Betriebs ab	99
15.6 Die Pumpenleistung ist nicht ausreichend	100
15.7 Häufiges Ein- bzw. Ausschalten der Pumpe	100
15.8 Die Pumpe schaltet sich nicht ab	100

15.9 Die Pumpe gibt Stromschläge ab	100
15.10 Fehlersuche im Doppeldruckerhöhungssystem	101
15.11 Zurücksetzen der Störmeldungen	101
16. Technische Daten	102
16.1 Betriebsbedingungen	102
16.2 Mechanische Daten	102
16.3 Elektrische Daten	103
16.4 Abmessungen und Gewicht	103
16.5 Kennlinien für den Klimagerätmodus	104
17. Zulassungen	105
17.1 Informationen zur Bluetooth-Technologie	105
18. Entsorgen des Produkts	105
18.1 Entsorgen von gefährlichen oder giftigen Stoffen	105

1. Allgemeine Informationen

Dieses Gerät kann von Kindern ab acht Jahren und Personen mit eingeschränkten körperlichen, sensorischen oder geistigen Fähigkeiten sowie von Personen mit mangelnden Erfahrungen und Kenntnissen verwendet werden, wenn sie dabei beaufsichtigt werden oder in die sichere Nutzung des Geräts eingewiesen wurden und die damit verbundenen Gefahren verstehen.

Kinder dürfen dieses Gerät nicht als Spielzeug verwenden. Kinder dürfen dieses Gerät nicht unbeaufsichtigt reinigen oder warten.



Lesen Sie dieses Dokument, bevor Sie das Produkt installieren. Die Installation und der Betrieb müssen in Übereinstimmung mit den örtlich geltenden Vorschriften und den anerkannten Regeln der Technik erfolgen.

1.1 Gefahrenhinweise

Die folgenden Symbole und Gefahrenhinweise werden in den Montage- und Betriebsanleitungen, Sicherheitshinweisen und Serviceanleitungen von Grundfos verwendet.

GEFAHR

Kennzeichnet eine Gefährdung mit hohem Risiko, die unmittelbar Tod oder schwere Körperverletzungen zur Folge haben wird, wenn sie nicht vermieden wird.

WARNUNG

Kennzeichnet eine Gefährdung mit mittlerem Risiko, die möglicherweise Tod oder schwere Körperverletzungen zur Folge haben wird, wenn sie nicht vermieden wird.

VORSICHT

Kennzeichnet eine Gefährdung mit geringem Risiko, die leichte oder mittelschwere Körperverletzungen zur Folge haben kann, wenn sie nicht vermieden wird.

Die Gefahrenhinweise sind wie folgt aufgebaut:

SIGNALWORT**Beschreibung der Gefährdung**

Folgen bei Nichtbeachtung des Warnhinweises

- Maßnahmen zum Vermeiden der Gefährdung.

1.2 Hinweise

Die folgenden Symbole und Hinweise werden in den Montage- und Betriebsanleitungen, Sicherheitshinweisen und Serviceanleitungen von Grundfos verwendet.



Beachten Sie bei explosionsgeschützten Produkten diese Anweisungen.



Ein blauer oder grauer Kreis mit einem weißen grafischen Symbol weist darauf hin, dass eine Maßnahme ergriffen werden muss.



Ein roter oder grauer Kreis mit einem diagonal verlaufenden Balken, möglicherweise mit einem schwarzen grafischen Symbol, weist darauf hin, dass eine Handlung unterlassen oder beendet werden muss.



Ein Nichtbeachten dieser Sicherheitshinweise kann Fehlfunktionen oder Sachschäden zur Folge haben.



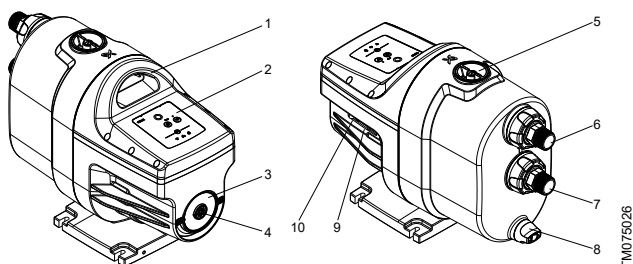
Tipps und Ratschläge zum Erleichtern der Arbeit.

1.3 Zielgruppe

Diese Montage- und Betriebsanleitung richtet sich an professionelle sowie nicht professionelle Benutzer.

2. Produkteinführung

2.1 Produktbeschreibung SCALA 1



Pos.	Beschreibung
1	Tragegriff
2	Bedienfeld
3	Typenschild
4	Stopfen für den Zugang zur Pumpenwelle
5	Einfüllstopfen
6	Auslassanschluss
7	Einlassanschluss
8	Entleerungsstopfen
9	Externer Eingangsanschluss
10	Doppelanschluss

2.2 Bestimmungsgemäße Verwendung



Verwenden Sie das Produkt nur gemäß den in dieser Montage- und Betriebsanleitung angegebenen Spezifikationen.

Das Produkt ist für die Druckerhöhung von sauberem Wasser in Hauswasseranlagen bestimmt.

2.3 Fördermedien

GEFAHR Explosionsgefahr

Tod oder schwere Körperverletzungen
- Verwenden Sie die Pumpe niemals zum Fördern brennbarer Medien wie zum Beispiel Dieseldieselkraftstoff, Benzin oder ähnlicher Flüssigkeiten. Das Produkt darf nur für Wasser verwendet werden.

WARNUNG Stromschlag

Tod oder schwere Körperverletzungen
- Verwenden Sie das Produkt niemals zum Fördern aggressiver Medien. Das Produkt darf nur für Wasser verwendet werden.

WARNUNG Giftstoff



Tod oder schwere Körperverletzungen
- Verwenden Sie das Produkt niemals zum Fördern giftiger Medien. Das Produkt darf nur für Wasser verwendet werden.



Wenn das Wasser Sand, Schutt oder andere Verunreinigungen enthält, besteht das Risiko, dass die Pumpe verstopft und beschädigt wird. Installieren Sie ein Filter auf der Zulaufseite oder verwenden Sie einen schwimmenden Schmutzfänger, um die Pumpe zu schützen.

Das Produkt ist für saubere, dünnflüssige, nicht aggressive und nicht explosive Medien ohne Feststoffe und Fasern geeignet.

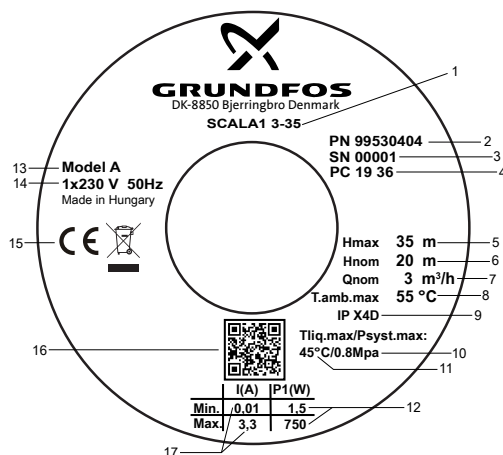
Das Produkt ist für Süßwasser mit einem maximalen Chlorgehalt von 300 ppm und einem Gehalt an freiem Chlor unter 1 ppm ausgelegt.

Beispiele für Fördermedien:

- Trinkwasser
- Regenwasser

2.4 Identifikation

2.4.1 Typenschild für SCALA1



Beispielhaftes Typenschild

Pos.	Beschreibung
1	Typenbezeichnung
2	Produktnummer
3	Seriennummer
4	Produktionscode (Jahr und Woche)
5	Max. Förderhöhe
6	Nennförderhöhe
7	Nennförderstrom
8	Max. Umgebungstemperatur
9	Schutzart
10	Max. Betriebsdruck
11	Max. Flüssigkeitstemperatur
12	Minimale und maximale Bemessungsleistung
13	Modell

Pos.	Beschreibung
14	Spannung und Frequenz
15	Zulassungen
16	QR-Code des Produkts
17	Minimaler und maximaler Bemessungsstrom

2.4.2 Typenschlüssel für SCALA1

Beispiel:

SCALA1 . 5- . 25 . 1x230V . 50 Hz SCHUKO

	Beschreibung
SCALA1	Baureihe
3	Max. Durchflussmenge [m ³ /h]
5	
25	Max. Förderhöhe [m]
35	
45	
55	
1x230 V	Spannung [V]
1x115V	
50 Hz	Frequenz [Hz]
60 Hz	
SCHUKO (Typ E/F)	
Ohne Stecker	
Thailand (Typ O)	
Australien (Typ I)	
Großbritannien (Typ G)	
USA (Typ NEMA 5-15, NEMA 6-15)	
Argentinien (Typ I)	

3. Empfangen des Produkts

3.1 Prüfen des Produkts

Gehen Sie bei Erhalt des Produkts wie folgt vor:

1. Prüfen Sie, ob das Produkt den Bestellangaben entspricht.
Entspricht das Produkt nicht den Bestellangaben, wenden Sie sich an den Lieferanten.
2. Vergewissern Sie sich, dass die Versorgungsspannung und die Frequenz mit den auf dem Typenschild des Produkts angegebenen Werten übereinstimmen.

Related information

[2.4.1 Typenschild für SCALA1](#)

3.2 Lieferumfang

Folgendes ist im Lieferumfang enthalten:

- 1 Grundfos SCALA1-Pumpe
- 1 Kurzanleitung
- 1 Heft mit Sicherheitsanweisungen.

4. Bedingungen für die Installation

4.1 Aufstellungsort

Das Produkt kann in Gebäuden oder im Freien montiert werden.

Beachten Sie bitte Folgendes:

- Installieren Sie das Produkt so, dass Inspektions-, Wartungs- und Servicearbeiten leicht ausgeführt werden können.
- Wir empfehlen, das Produkt so nah wie möglich am Fördermedium aufzustellen.
- Wir empfehlen, das Produkt neben einem Ablauf oder einer Auffangwanne mit Ablauf zu installieren, um ggf. Kondensat von kalten Oberflächen ableiten zu können.

4.1.1 Aufstellen des Produkts in einer Umgebung mit Frostgefahr

Wenn das Produkt im Freien in einer Umgebung mit Frostgefahr aufgestellt werden soll, muss es vor Frost geschützt werden.

4.1.2 Mindest-Platzbedarf

Die Pumpe benötigt einen Mindestraum von 495 x 225 x 340 mm (19,5 x 8,9 x 13,4 Zoll).

Auch wenn der Platzbedarf der Pumpe nur sehr gering ist, wird empfohlen, ausreichend Platz für den Zugang bei Service- und Wartungsarbeiten einzuplanen.

4.2 Maximaler Systemdruck

! Vergewissern Sie sich, dass die Anlage, in die die Pumpe integriert werden soll, für den maximalen Pumpendruck ausgelegt ist.

Der maximale Zulaufdruck hängt von der Förderhöhe am tatsächlichen Betriebspunkt ab. Die Summe aus Zulaufdruck und Förderhöhe darf den maximalen Systemdruck nicht überschreiten.

Wir empfehlen, ein Überströmventil zu installieren, damit der Enddruck den maximalen Systemdruck nicht überschreitet und die Pumpe so geschützt wird.

Weitere Informationen

16.1 Betriebsbedingungen

5. Mechanische Installation

WARNUNG Stromschlag



Tod oder schwere Körperverletzungen

- Schalten Sie die Stromversorgung ab, bevor Sie Arbeiten am Produkt beginnen. Stellen Sie sicher, dass die Stromversorgung nicht versehentlich wieder eingeschaltet werden kann.

WARNUNG Stromschlag



Tod oder schwere Körperverletzungen

- Stellen Sie die Pumpe horizontal auf, um Kondenswasserbildung in der elektrischen Isolierung im Schaltkasten zu vermeiden.

WARNUNG Chemische Gefährdung



Tod oder schwere Körperverletzungen

- Bevor die Pumpe zum Fördern von Trinkwasser eingesetzt werden kann, muss sie gründlich mit sauberem Wasser durchgespült werden.

WARNUNG Biologische Gefährdung



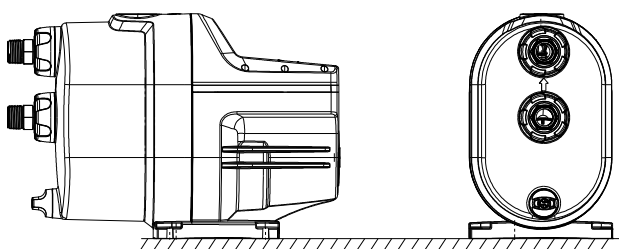
Tod oder schwere Körperverletzungen

- Bevor die Pumpe zum Fördern von Trinkwasser eingesetzt werden kann, muss sie gründlich mit sauberem Wasser durchgespült werden.

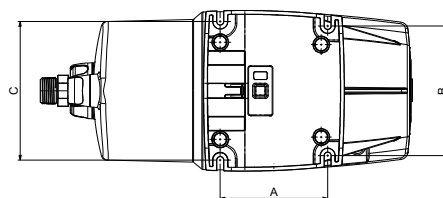
5.1 Ausrichten und Montieren des Produkts

! Stellen Sie das Produkt immer waagrecht auf. Eine höhere Neigung kann aufgrund von Kondensation in der elektrischen Isolierung einen Stromschlag im Steuerkasten verursachen.

1. Platzieren Sie das Produkt in einer waagerechten Position mit einem maximalen Neigungswinkel von +/- 5°. Die Grundplatte muss nach unten zeigen.
2. Befestigen Sie das Produkt auf einem festen, waagerechten Fundament. Verwenden Sie dafür Schrauben und die vorgebohrten Löcher in der Grundplatte.



Waagrechtes Fundament



Grundplatte

	[mm (Zoll)]
A	135 (5,3)
B	163 (6,4)
C	174 (6,9)

5.2 Anschließen des Rohrleitungsnetzes



Vergewissern Sie sich, dass die Rohrleitungen nicht auf der Pumpe lasten.

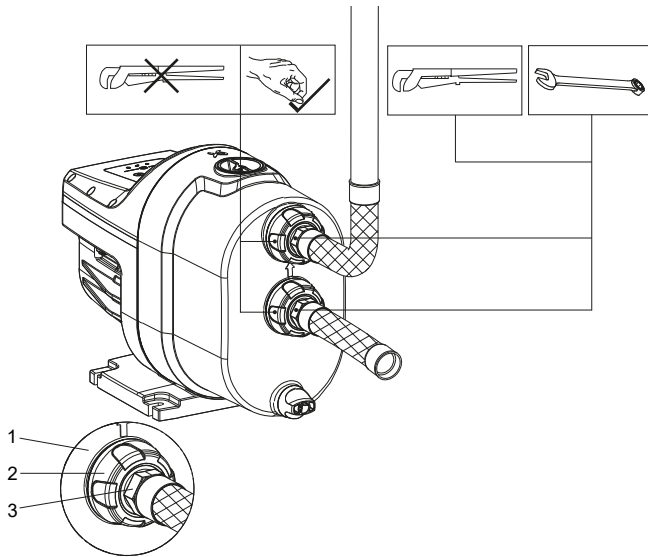


Die Überwurfmutter an den Zulauf- und Druckstutzen müssen immer per Hand gelöst bzw. festgezogen werden. Beschädigungen der Bauteile für den Zu- und Ablauf erhöhen das Risiko von Undichtigkeiten.



Es wird empfohlen, Absperrventile auf der Zulauf- und Druckseite der Pumpe zu montieren.

1. Lösen Sie die Überwurfmutter an den Zulauf- und Druckstutzen per Hand.
2. Dichten Sie die Rohrfittings mit Gewindedichtband ab.
3. Verschrauben Sie die Anschlusstücke für den Zulauf- und Druckstutzen vorsichtig mit den Rohrfittings. Verwenden Sie dazu einen Schraubenschlüssel oder ein ähnliches Werkzeug. Belassen Sie die Überwurfmutter auf dem Rohrfitting, nachdem Sie es von der Pumpe entfernt haben. Um das Anschließen der Zulauf- und Ablaufleitungen zu vereinfachen, sind die Pumpen mit flexiblen Anschlüssen ($\pm 5^\circ$) ausgestattet.
4. Bringen Sie die Anschlüsse an den Zu- und Ablauf an, indem Sie mit einer Hand die Anschlüsse festhalten und mit der anderen Hand die Überwurfmutter festziehen.



Zur Pumpe allmählich aufwärts verlaufende Zulaufleitung

Beispiel:

Pos.	Beschreibung
1	Zulauf- und Druckstutzen
2	Überwurfmutter
3	Rohrfitting

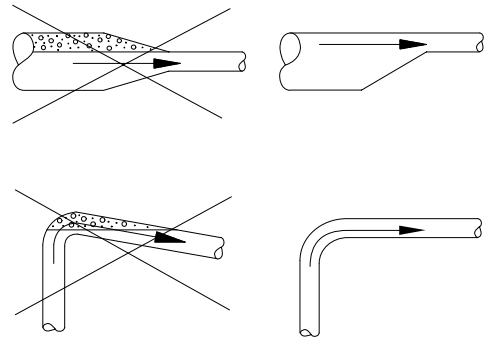
5.2.1 Zulauf- und Druckleitungen

Beachten Sie diese allgemeinen Vorkehrungsmaßnahmen, wenn Sie die Zulauf- und Druckleitungen anschließen.

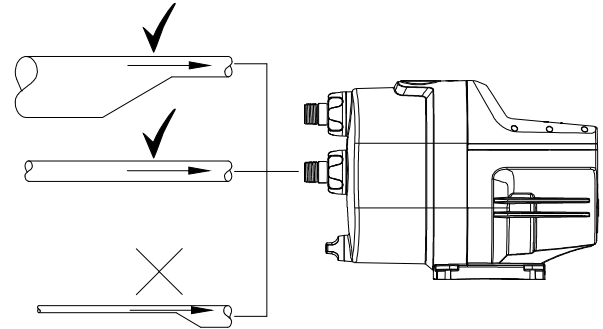
! Die Rohre dürfen nicht auf der Pumpe lasten. Verwenden Sie in geeigneten Abständen Rohraufhängungen oder andere Rohrstützen, um die Rohrleitung in der Nähe der Pumpe abzustützen.

! Der Innendurchmesser der Rohre darf niemals kleiner sein als derjenige der Pumpenstutzen.

- Verlegen Sie die Rohre so, dass Luftsäcke vermieden werden. Dies gilt insbesondere für die Zulaufseite der Pumpe.
- Verwenden Sie die exzentrischen Reduzierstücke mit der spitz zulaufenden Seite nach unten.
- Verlegen Sie die Rohrleitungen so geradlinig wie möglich und vermeiden Sie unnötige Bögen und Fittings. Wir empfehlen 90°-Rohrbögen mit langem Radius, um Reibungsverluste zu reduzieren.
- Verlegen Sie die Zulaufleitung so gerade wie möglich. Stellen Sie im Idealfall sicher, dass die Länge mindestens dem Zehnfachen des Rohrdurchmessers entspricht.
- Falls möglich, verlegen Sie die Zulaufleitung horizontal. Wir empfehlen eine allmähliche Aufwärtsneigung für Pumpen, die unter Saughebebedingungen betrieben werden.
- Ein kurzes Rohr muss mindestens denselben Durchmesser aufweisen wie der Zulaufstutzen.
- Ein langes Rohr muss ein oder zwei Größen größer sein als der Zulaufstutzen (je nach Länge).



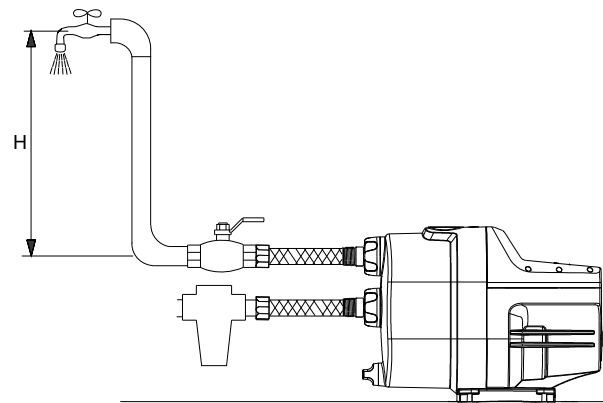
Empfohlene Installationsarten des Rohrs, um Luftsäcke und Reibung zu verhindern



Richtige Auswahl der Rohrgrößen für den Anschluss an den Zulauf- oder Druckstutzen der Pumpe

5.2.2 Maximaler Entnahmepunkt

Wir empfehlen, die Drucksteuereinheit so zu installieren, dass der Höhenunterschied zwischen der Drucksteuereinheit und der höchsten Entnahmestelle die in der nachfolgenden Tabelle angegebenen Werte nicht übersteigt.



Maximaler Entnahmepunkt

Modell	Maximale Höhe [m]
3-25	10
3-35	15
3-45	20
5-25	10
5-55	25

Falls der höchste Entnahmepunkt höher liegt als die Werte in dieser Tabelle, kann der externe Eingang verwendet werden.

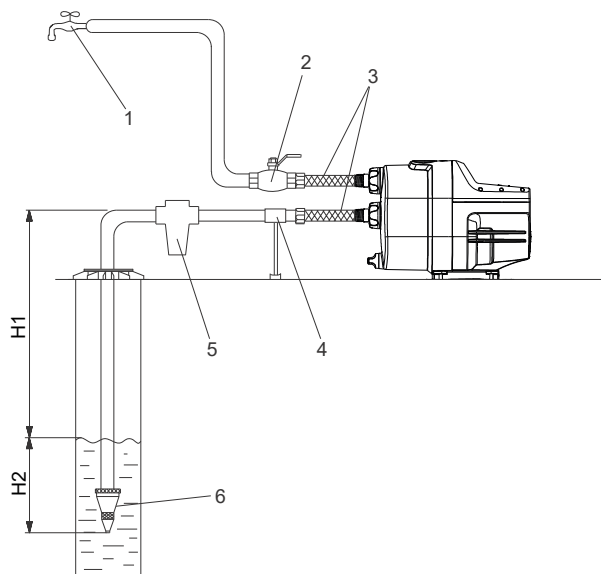
Weitere Informationen

9.2.1 Externes Eingangssignal

5.3 Installationsbeispiele

Wir empfehlen, den Installationsbeispielen zu folgen.
Ventile sind nicht im Lieferumfang der Pumpe enthalten.

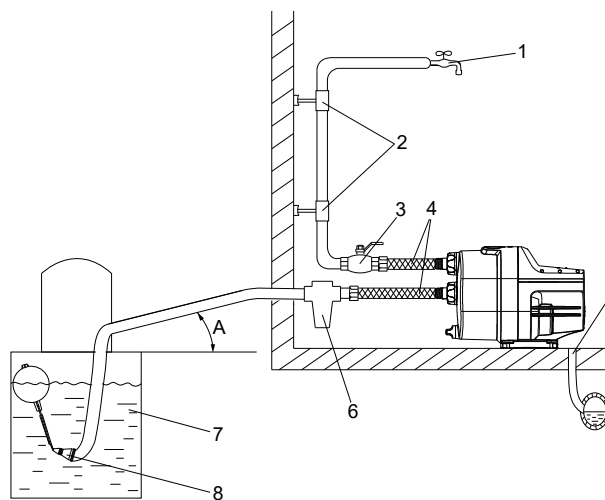
5.3.1 Ansaugung aus einem Brunnen



TM075006

Pos.	Beschreibung
1	Höchstgelegene Zapfstelle
2	Absperrventil
3	Flexible Schläuche
4	Rohrhalter
5	Zulauffilter
6	Fußventil mit Schmutzfänger
H1	Maximale Saughöhe: 8 m
H2	Die Zulaufleitung muss in mindestens 0,5 m Wassertiefe eingetaucht sein.

5.3.2 Ansaugung aus einem Behälter



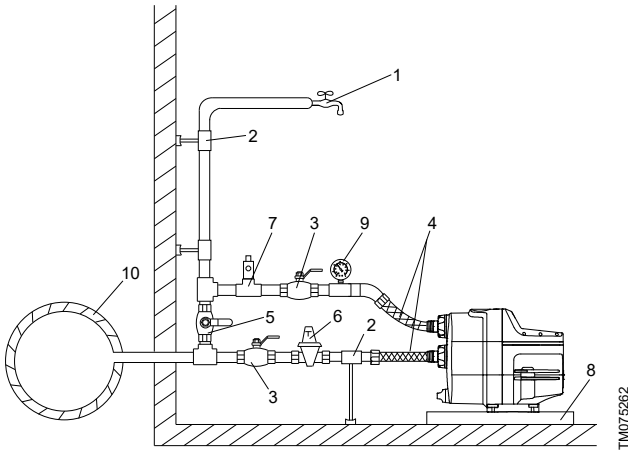
TM075007

Pos.	Beschreibung
1	Höchstgelegene Zapfstelle
2	Rohrschellen
3	Absperrventil
4	Flexible Schläuche
5	Ablauf zum Abwasserkanal
6	Zulauffilter
7	Süßwasserbehälter
8	Fußventil mit Schmutzfänger
9	1 Grad minimale Neigung

5.3.3 Druckerhöhung für das Leitungswasser



In einigen Ländern ist die Druckerhöhung in der Stadtwasserversorgungsleitung verboten. Bitte beachten Sie die örtlichen Vorschriften bezüglich dieser Anwendung.

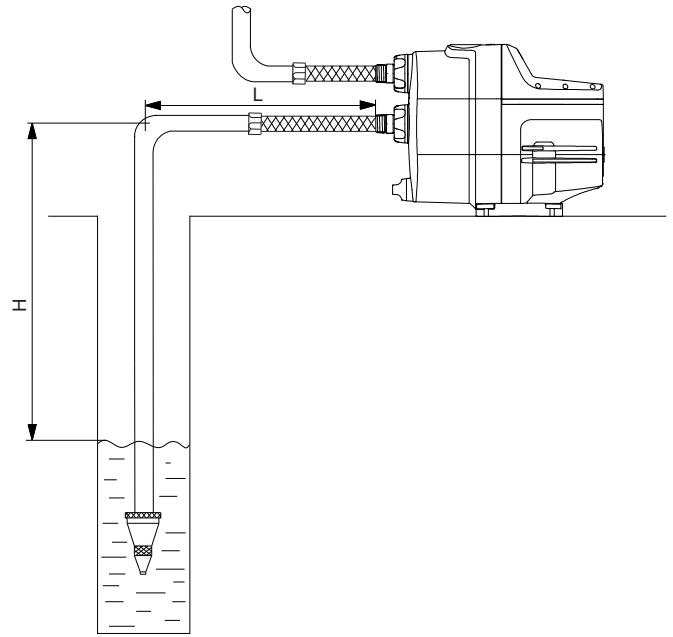


Pos. Beschreibung

1	Höchstgelegene Zapfstelle
2	Rohrschellen und -stützen
3	Absperrventile
4	Flexible Schläuche
5	Bypassventil
6	Optionales druckreduzierendes Ventil an der Zulaufseite für den Fall, dass der Zulaufdruck 8 bar (115 psi) übersteigt.
7	Optionales Überströmventil an der Druckseite für den Fall, dass die Installation dem Auslassdruck nicht standhalten kann.
8	Auffangwanne. Montieren Sie die Pumpe auf einem kleinen Ständer, um zu verhindern, dass Wasser in die Entlüftungsöffnungen eindringen kann.
9	Manometer
10	Wasserversorgungsleitung

5.3.4 Länge der Zulaufleitung

Die nachfolgende Übersicht zeigt die verschiedenen Rohrlängen der Zulaufleitung, die je nach vertikaler Rohrlänge möglich sind. Die Übersicht dient nur als Anhaltspunkt.



Länge der Zulaufleitung

DN 32		DN 40	
H	L	H	L
[m (ft)]	[m (ft)]	[m (ft)]	[m (ft)]
0 (0)	68 (223)	0 (0)	207 (679)
3 (10)	43 (141)	3 (10)	129 (423)
6 (20)	17 (56)	6 (20)	52 (171)
7 (23)	9 (30)	7 (23)	26 (85)
8 (26)	0 (0)	8 (26)	0 (0)

Voraussetzung:

Max. Strömungsgeschwindigkeit: 1 l/s (16 gpm).
Innere Oberflächenrauigkeit der Rohre: 0,01 mm (0,0004 Zoll).

Größe	Rohrinnendurchmesser [mm (Zoll)]	Druckverlust [mm (psi/ft)]
DN 32	28 (1,1)	0,117 (5/100)
DN 40	35,2 (1.4)	0,0387 (1,6/100)

6. Elektrischer Anschluss

WARNUNG Stromschlag



Tod oder schwere Körperverletzungen

- Schalten Sie die Stromversorgung ab, bevor Sie Arbeiten am Produkt beginnen. Stellen Sie sicher, dass die Stromversorgung nicht versehentlich wieder eingeschaltet werden kann.

WARNUNG Stromschlag



Tod oder schwere Körperverletzungen

- Der Schutzleiter (PE) der Steckdose muss an den Schutzleiter der Pumpe angeschlossen werden. Der Stecker muss über das gleiche Schutzleitersystem verfügen wie die Steckdose.



Der elektrische Anschluss muss von einer Elektrofachkraft in Übereinstimmung mit den örtlich geltenden Vorschriften vorgenommen werden.



Ein defektes Stromkabel darf nur vom Hersteller, einem von ihm anerkannten Servicepartner oder von Personen mit entsprechenden Qualifikationen ausgetauscht werden.



Vergewissern Sie sich, dass die elektrische Installation für den Bemessungsstrom [A] des Produkts ausgelegt ist. Siehe Typenschild des Produkts.

6.1 Anschließen von Produkten mit Stecker

WARNUNG Stromschlag



Tod oder schwere Körperverletzungen

- Vergewissern Sie sich, dass der im Lieferumfang enthaltene Netzstecker den örtlich geltenden Vorschriften entspricht.
- Der Stecker muss über das gleiche Schutzleitersystem verfügen wie die Steckdose. Ist dies nicht der Fall, verwenden Sie einen geeigneten Adapter, sofern die örtlich geltenden Vorschriften dies zulassen.



Schalten Sie die Stromversorgung erst ein, wenn die Pumpe vollständig mit Flüssigkeit befüllt wurde.

1. Schalten Sie die Stromversorgung der Steckdose ab.
2. Stecken Sie den Stecker in die Steckdose.

6.2 Anschließen von Produkten ohne Stecker

WARNUNG Stromschlag



Tod oder schwere Körperverletzungen

- Netzkabel ohne Stecker müssen gemäß den örtlich geltenden Vorschriften an eine Trennvorrichtung angeschlossen werden, die in die feste Verkabelung integriert ist.
- Der Schutzleiter (PE) der Steckdose muss an den Schutzleiter der Pumpe angeschlossen werden. Der Stecker muss über das gleiche Schutzleitersystem verfügen wie die Steckdose.



Schalten Sie die Stromversorgung erst ein, wenn die Pumpe vollständig mit Flüssigkeit befüllt wurde.

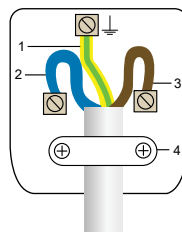
Wenn das Produkt mit einem Kabel, aber ohne Stecker geliefert wird, schließen Sie das Kabel an den externen Hauptschalter an oder montieren Sie einen Stecker.

Anschließen des Kabels an einen externen Hauptschalter

1. Isolieren Sie das Kabel ab.
2. Verbinden Sie die einzelnen Drähte mit den jeweils richtigen Klemmen im externen Hauptschalter.

Montieren eines Steckers

1. Isolieren Sie das Kabel ab.
2. Lösen Sie die beiden Schrauben, mit denen die Kabelschelle befestigt ist, und ziehen Sie das Kabel durch.
3. Verbinden Sie die einzelnen Drähte mit den jeweils richtigen Klemmen.
4. Ziehen Sie die Schrauben an den Klemmen und der Kabelschelle fest. Achten Sie darauf, die Schrauben an der Kabelschelle nicht zu fest anzuziehen.



Beispielhafte Verdrahtung eines Steckers

Pos.	Beschreibung
1	PE: Schutzleiter, gelb-grüner Draht
2	N: Neutraleiter, blauer Draht
3	L = Stromführender Leiter, brauner Draht
4	Kabelschelle

6.3 Motorschutz

Die Pumpe ist mit einem strom- und temperaturabhängigen Motorschutz ausgestattet. Wenn die Pumpe blockiert oder aus einem anderen Grund überlastet ist, schaltet der eingebaute Thermoschalter die Pumpe ab. Sobald der Motor ausreichend abgekühlt ist, schaltet er sich automatisch wieder ein. Es ist kein externer Motorschutz erforderlich.

7. Inbetriebnahme des Produkts



Schalten Sie die Stromversorgung erst ein, wenn die Pumpe vollständig mit Flüssigkeit befüllt wurde.

Weitere Informationen

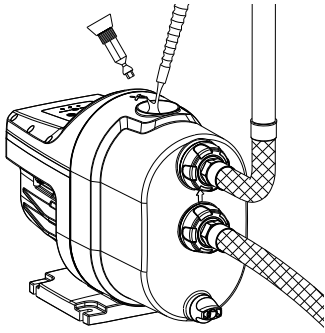
9.1.1 Inbetriebnahmeassistent in Grundfos GO Remote

7.1 Auffüllen des Produkts

1. Lösen Sie den Einfüllstopfen und füllen Sie mindestens 1,7 Liter (0,45 Gallonen) Wasser in das Pumpengehäuse.
2. Setzen Sie den Einfüllstopfen wieder ein und schrauben Sie ihn fest.

Beispiel:

TM072505



TM075342

Auffüllen der Pumpe



Wenn die Saugtiefe größer als 6 m (20 ft) ist, kann es erforderlich sein, die Pumpe mehr als einmal aufzufüllen.



Ziehen Sie die Einfüll- und Entleerungsstopfen immer per Hand fest.

Weitere Informationen

7.2 Einschalten der Pumpe

12. Inbetriebnahme nach einem Stillstand

12.1 Entfernen von Blockierungen in der Pumpe

7.2 Einschalten der Pumpe

Befolgen Sie nach der Installation und dem Auffüllen die folgenden Schritte, um die Pumpe zu starten.

1. Füllen Sie die Pumpe gemäß der Auffüllanleitung.
2. Öffnen Sie alle Absperrventile.
3. Öffnen Sie die Zapfstelle, die am höchsten gelegen oder am weitesten von der Pumpe entfernt ist, damit die im Rohrleitungsnetz eingeschlossene Luft entweichen kann.
4. Schalten Sie die Stromversorgung der Pumpe ein. Alle Symbole auf dem Bedienfeld leuchten kurz auf. Das Symbol **Stop** leuchtet weiter.
5. Drücken Sie die **Start/Stop**-Taste, um die Pumpe zu starten. Wenn eine gewisse Saughöhe überwunden werden muss, kann es abhängig von der Länge und dem Durchmesser der Zulauleitung bis zu fünf Minuten dauern, bis die Pumpe nach dem Einschalten Wasser fördert.
6. Wenn das Wasser ohne Luft durch die Entnahmestelle fließt, schließen Sie die Entnahmestelle. Die Pumpe stoppt nach ca. 10 Sekunden.
7. Damit ist die Inbetriebnahme abgeschlossen und die Pumpe ist betriebsbereit.

Weitere Informationen

7.1 Auffüllen des Produkts

12. Inbetriebnahme nach einem Stillstand

12.1 Entfernen von Blockierungen in der Pumpe

7.3 Betrieb

7.3.1 Normalbetrieb

Wird Wasser aus der Wasserversorgungsanlage entnommen, schaltet sich die Pumpe ein, sobald die Einschaltbedingungen erfüllt sind. Dies ist z. B. der Fall, wenn durch das Öffnen eines Hahns der Druck in der Anlage sinkt.

Die Drucksteuereinheit schaltet die Pumpe wieder ab, wenn die Entnahme stoppt, z.B. wenn die Entnahmestelle geschlossen wird.

7.3.1.1 Ein- und Ausschaltbedingungen

Einschaltbedingungen

Die Pumpe wird eingeschaltet, wenn mindestens eine der folgenden Bedingungen erfüllt ist:

- Der Volumenstrom ist größer Q_{min} (1,5 m³/min).
- Der Druck ist kleiner p_{EIN} .

Ausschaltbedingungen

Die Pumpe hält nach einer Zeitverzögerung von 10 Sekunden an, wenn die beiden folgenden Bedingungen erfüllt sind:

- Der Volumenstrom ist kleiner Q_{min} (1,5 m³/min).
- Der Druck ist größer p_{EIN} .

Die Werte für p_{EIN} sind in den technischen Daten angegeben.

Weitere Informationen

16.1 Betriebsbedingungen

7.4 Einlaufphase der Wellendichtung

Die Wellendichtungsflächen werden durch das Fördermedium geschmiert. Es können Leckagen von bis zu 10 ml pro Tag bzw. 8 bis 10 Tropfen je Stunde an der Wellendichtung auftreten. Unter normalen Betriebsbedingungen verdunstet die austretende Flüssigkeit. Daher wird keine Leckage erfasst.

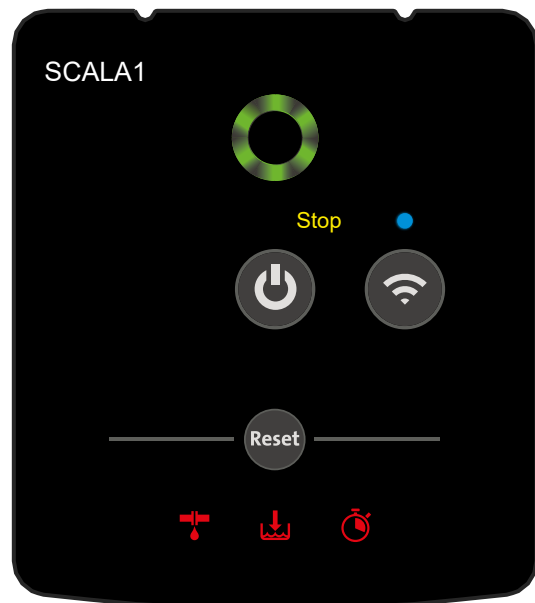
Nach der ersten Inbetriebnahme der Pumpe oder nach dem Einbau einer neuen Wellendichtung ist eine gewisse Einlaufzeit erforderlich, bevor die Leckrate auf ein vertretbares Niveau sinkt. Die erforderliche Einlaufzeit ist von den Betriebsbedingungen abhängig, d. h. jedes Mal, wenn sich die Betriebsbedingungen ändern, beginnt auch eine neue Einlaufphase.

Austretende Flüssigkeit gelangt über die Entleerungsöffnungen in den Motorflansch.

Installieren Sie das Produkt so, dass eine Leckage keine Schäden verursachen kann.

8. Steuerungsfunktionen

8.1 Bedienfeld



TM075407

Symbol	Beschreibung
	Grundfos Zustandsanzeige: Die Meldeleuchte zeigt den Zustand des Produkts an.
	Start/Stopp: Drücken Sie die Taste, um das Produkt betriebsbereit zu machen oder es ein- bzw. auszuschalten. Start: Wird die Taste bei ausgeschaltetem Produkt gedrückt, schaltet sich das Produkt ein, sofern keine anderen Funktionen mit höherer Priorität aktiviert sind. Stop: Wird die Taste bei laufendem Produkt gedrückt, schaltet sich das Produkt immer ab.
	Pumpe ist abgeschaltet. Das Stopp-Symbol leuchtet im Display auf.
	Die Bluetooth-Verbindungstaste ermöglicht die Kommunikation mit der Grundfos GO Remote App. Verbindungsanzeige. Sie leuchtet auf, wenn die Verbindung zu Grundfos GO Remote hergestellt ist.
	Zurücksetzen von Alarmmeldungen.
Die folgenden Alarmleuchten weisen auf ein Problem in der Installation hin:	
	Leckage in der Anlage.
	Trockenlauf oder Wassermangel
	Die maximale Laufzeit wurde überschritten.

8.2 Automatisches Zurücksetzen

Mit dieser Funktion kann die Pumpe automatisch überprüfen, ob die Betriebsbedingungen wieder normal sind. Sind die Betriebsbedingungen wieder normal, wird die Alarmmeldung automatisch zurückgesetzt.

Die Werkseinstellung lautet: **ON**

Die Auto-Reset-Funktion funktioniert wie folgt:

Alarm	Automatisches Zurücksetzen	Konfigurierbar	Standard
Trockenlauf	Die Pumpe führt mit einem Abstand von 5 Minuten 8 Neustartversuche durch. Sollte dies nicht funktionieren, wird dieser Vorgang nach 24 Stunden wiederholt. In der Doppelkonfiguration Betrieb/Unterstützung erfolgt kein Zurücksetzen, wenn nur eine Pumpe im Trockenlaufalarm ist. Wenn sich beide Pumpe im Trockenlauf befinden, wird das Zurücksetzen zeitversetzt ausgeführt. In der Doppelkonfiguration Betrieb/Bereitschaft versucht die Pumpe, unabhängig von der zweiten Pumpe, sofort neu zu starten.	ja	ON
Schaltspielbegrenzung	Diese Funktion versucht ein Zurücksetzen nach 12 Stunden und die Pumpe kehrt in den Normalbetrieb zurück.	ja	ON
Max. Laufzeit	keine	Behoben, deaktiviert	
Doppelpumpe nicht vorhanden	Das automatische Zurücksetzen wird vom System durchgeführt, wenn die Kommunikation wiederhergestellt ist.	Behoben, aktiviert	

8.3 Trockenlaufschutz



Wird ein Trockenlaufalarm ausgelöst, ist die Störungsursache vor einem Neustart der Pumpe zu beheben, um eine Beschädigung der Pumpe zu vermeiden.

Die Anlage verfügt über einen Trockenlaufschutz, der die Pumpen bei Trockenlauf automatisch abschaltet. Während des Auffüllens und des Betriebs wird die Pumpe unterschiedlich vor Trockenlauf geschützt.

8.3.1 Trockenlauf während des Ansaugens

Stellt die Drucksteuereinheit fest, dass 5 Minuten nach Anschluss an die Spannungsversorgung und Anlaufen der Pumpe kein Druck aufgebaut wird und kein Volumenstrom vorhanden ist, wird der Trockenlaufalarm ausgelöst.

8.3.2 Trockenlauf während des Betriebs

Stellt die Drucksteuereinheit fest, dass im Normalbetrieb innerhalb von 40 Sekunden kein Druck anliegt und kein Volumenstrom vorhanden ist, wird der Trockenlaufalarm ausgelöst.

8.3.3 Zurücksetzen des Trockenlaufalarms

Wurde der Trockenlaufalarm ausgelöst, kann die Pumpe manuell durch Drücken der Taste [Reset] neu gestartet werden. Erfasst die Steuereinheit, dass innerhalb von 40 Sekunden nach dem Neustart immer noch kein Druck aufgebaut wird und kein Förderstrom vorhanden ist, wird der Trockenlaufalarm erneut ausgelöst.

Diese Schutzfunktion ist immer **aktiviert**.



Trockenlauf oder Wassermangel

8.4 Schaltspielbegrenzung

Gibt es kleine Undichtigkeiten im System oder wurde eine Entnahmestelle nicht ganz geschlossen, wird die Pumpe über die Drucksteuereinheit immer wieder ein- und ausgeschaltet. Um ein wiederholtes Schaltspiel zu vermeiden, stoppt die Schaltspielbegrenzung der Drucksteuereinheit die Pumpe und zeigt einen Alarm an. Die Schaltspielbegrenzung kann in Grundfos GO Remote konfiguriert werden.

aus

Startet die Pumpe 40 Mal mit dem gleichen Muster, zeigt ein LED-Symbol das Schaltspiel an. Die Pumpe führt den normalen Betrieb fort.

Leuchtet dauerhaft

Wenn sich die Pumpe nach einem bestimmten Muster ein- und abschaltet, liegt eine Leckage in der Anlage vor. Die Pumpe schaltet sich dann ab und zeigt eine rote Grundfos-Zustandsanzeige und ein rotes LED-Symbol.

Diese Funktion ist werkseitig **ausgeschaltet**.



Leckage in der Anlage.

8.5 Maximale Laufzeit

Diese Funktion entspricht einem Timer, der die Pumpe abschaltet, wenn sie eine bestimmte Zeit lang ununterbrochen gelaufen ist. Dieser Zeitraum kann über Grundfos GO Remote eingestellt werden.

aus

Die Pumpe läuft abhängig von den Betriebsbedingungen, unabhängig vom Dauerbetrieb.

Leuchtet dauerhaft

Die Pumpe stoppt nach der festgelegten Dauer des Dauerbetriebs und zeigt den Alarm **Maximale Laufzeit überschritten** an. Dieser Alarm kann nur manuell zurückgesetzt werden.

Diese Funktion ist werkseitig **ausgeschaltet**.



Maximale Laufzeit überschritten.

9. Einstellen des Produkts

9.1 Ersteinrichtung mit Grundfos Go Remote

9.1.1 Inbetriebnahmeassistent in Grundfos GO Remote

Das Produkt kann über Bluetooth mit Grundfos GO Remote kommunizieren.

Wenn Sie Ihr Produkt mit Grundfos GO Remote verbunden haben, startet ein Inbetriebnahmeassistent. Befolgen Sie die Anweisungen, um Einstellungen vorzunehmen.

Grundfos GO Remote ermöglicht das Einstellen von Funktionen und den Zugriff auf Statusübersichten, technische Produktinformationen und aktuelle Betriebsparameter.

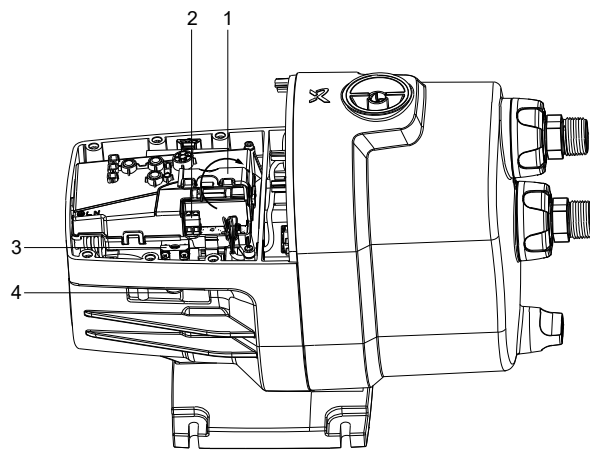
Weitere Informationen

[7. Inbetriebnahme des Produkts](#)

9.1.2 Herstellen einer Verbindung mit Grundfos GO Remote

Bevor Sie das Produkt mit Grundfos GO Remote verbinden, müssen Sie die App Grundfos GO Remote auf Ihr Smartphone oder Tablet herunterladen. Die App ist kostenlos für iOS- und Android-Geräte verfügbar.

1. Öffnen Sie Grundfos GO Remote auf Ihrem Gerät. Vergewissern Sie sich, dass Bluetooth aktiviert ist. Zum Herstellen einer Bluetooth-Verbindung muss sich Ihr Gerät in der Nähe des Produkts befinden.
2. Tippen Sie auf die Bluetooth-Schaltfläche **VERBINDEN** in Grundfos GO Remote.
3. Drücken Sie auf die Verbinden-Taste am Bedienfeld. Die blaue LED über der Verbindungstaste blinkt, bis Ihr Gerät verbunden ist. Sobald die Verbindung hergestellt wurde, leuchtet die LED dauerhaft.
Grundfos GO Remote lädt dann die Daten für das Produkt.



TM075384

9.2 Experteneinstellungen

Mit Grundfos GO Remote App können Sie zusätzliche Bedingungen für den Pumpenbetrieb aktivieren.

9.2.1 Externes Eingangssignal

Diese Pumpe ermöglicht den Anschluss eines externen Eingangs als zusätzliche Bedingung für den Pumpenbetrieb.

Der externe Eingang kann in den folgenden Situationen vorteilhaft sein:

- Pegelschalter in einem Dachtank, der die Pumpe anhält, wenn der Tank voll ist
- Einlassdruckschalter, der die Pumpe bei erhöhtem Einlassdruck anhält
- Feuchtigkeitsermittlung bei Bewässerungsanwendungen, damit die Pumpe nur läuft, wenn der Boden trocken ist.

Der externe Eingang muss ein 24V-Digitaleingang sein. Er wird durch die Öffnung im Pumpengehäuse angeschlossen. Die Kabellänge ist auf 30 m beschränkt.



Der externe Eingang kann nur über die Grundfos GO Remote App eingerichtet werden.

Weitere Informationen

5.2.2 Maximaler Entnahmepunkt

9.2.1.1 Einrichten eines externen Eingangs

WARNUNG Stromschlag

Tod oder schwere Körperverletzungen

- Schalten Sie die Stromversorgung ab, bevor Sie Arbeiten am Produkt beginnen. Stellen Sie sicher, dass die Stromversorgung nicht versehentlich wieder eingeschaltet werden kann.



WARNUNG Stromschlag

Tod oder schwere Körperverletzungen

- Der Schutzleiter (PE) der Steckdose muss an den Schutzleiter der Pumpe angeschlossen werden. Der Stecker muss über das gleiche Schutzleitersystem verfügen wie die Steckdose.



Der elektrische Anschluss muss von einer Elektrofachkraft in Übereinstimmung mit den örtlich geltenden Vorschriften vorgenommen werden.



Ein defektes Stromkabel darf nur vom Hersteller, einem von ihm anerkannten Servicepartner oder von Personen mit entsprechenden Qualifikationen ausgetauscht werden.



Vergewissern Sie sich, dass die elektrische Installation für den Bemessungsstrom [A] des Produkts ausgelegt ist. Siehe Typenschild des Produkts.

Anschließen des externen Eingangs

Pos.	Beschreibung
1	Deckel auf der Platinenabdeckung
2	Klemmen
3	Kabelklemme
4	Kabelverschraubung

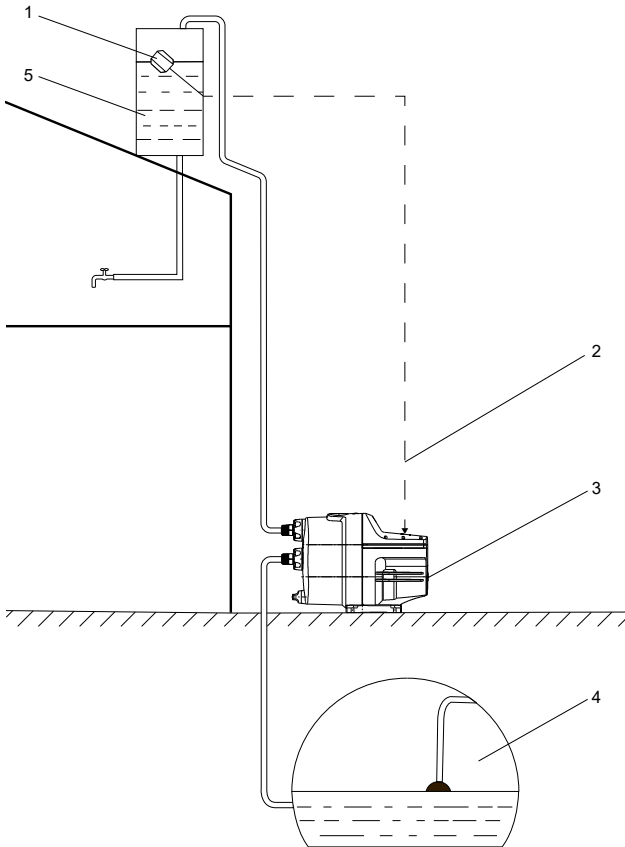
1. Entfernen Sie die Schrauben und heben Sie die Pumpenabdeckung an.
2. Öffnen Sie den Deckel der Leiterplattenabdeckung.
3. Ziehen Sie das Stromkabel durch die Kabelverschraubung und die Zugentlastung.
4. Schließen Sie es an die Klemmen an.
5. Ziehen Sie die Zugentlastung fest, um das Kabel in Position zu halten.
6. Schließen Sie den Deckel.
7. Setzen Sie die Pumpenabdeckung wieder auf und ziehen Sie die Schrauben fest.
8. Schalten Sie die Pumpe ein und verbinden Sie diese mit der Grundfos GO Remote App.

9.2.1.2 Füllen des Dachtanks

In der folgenden Installation veranlasst Pegelschalter die Pumpe zu laufen, wenn der Wasserstand im Tank sinkt.

Das folgende Beispiel zeigt den Schwimmerschalter in der geschlossenen Position des Eingangs. In diesem Fall sollte die Pumpe nicht laufen und die Einstellungen der Grundfos GO Remote App zeigen an, dass der Eingang geschlossen ist.

Liegt der maximale Entnahmepunkt der Pumpe zu hoch, sollte der externe Eingang nur auf Eingabe laufen.



TM076330

Pos.	Beschreibung
1	Schwimmerschalter
2	Kabel zum externen Eingang (Schalter)
3	Pumpe
4	Wasserquelle (Behälter)
5	Dachtank

9.2.2 Kalenderfunktion

Der Betrieb von SCALA1 kann in der Kalenderfunktion der Grundfos GO Remote-App geplant werden.

Diese Funktion bestimmt, wann die Pumpe laufen darf und wann nicht. Sie ist besonders vorteilhaft für Bewässerungs- und Landwirtschaftszwecke, bei denen die Pumpe nur innerhalb eines bestimmten Zeitraums aktiv sein sollte.

9.2.2.1 Aktivieren der Kalenderfunktion

Um diese Funktion zu aktivieren, rufen Sie die Grundfos GO Remote-App auf und führen Sie die folgenden Schritte aus:

1. Verbinden Sie die App mit der Pumpe.
2. Öffnen Sie **Planung**.
3. Drücken Sie **Zeitplan speichern**.

Die Pumpe läuft nun bei Bedarf, jedoch nur innerhalb des in der Kalenderfunktion festgelegten Zeitraums.



Wenn die Pumpe durch die Kalenderfunktion gestoppt wurde, wird dies auf dem HMI durch ein konstant gelbes Grundfos Eye angezeigt.

9.2.3 Leistungsbetriebsarten

Für die SCALA1 können verschiedene Leistungsbetriebsarten ausgewählt werden. Die Auswahl der richtigen Betriebsart hängt von der Installation ab.

Es gibt 3 Leistungsbetriebsarten für die SCALA1:

- Selbstansaugend
- Klimagerät
- Positiver Einlassdruck.

Die Standardbetriebsart ist selbstansaugend, was die für die meisten Installationen gewünschte Betriebsart ist.

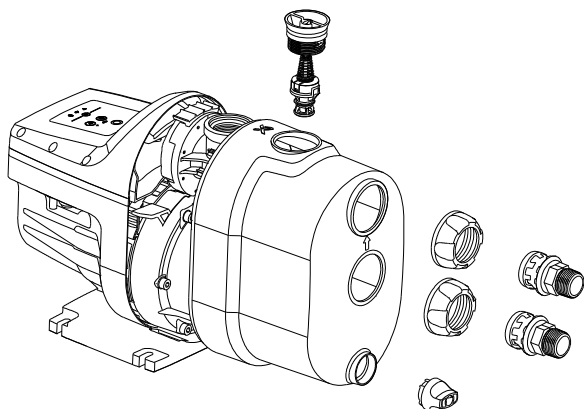
Leistungsbetriebsart	Beschreibung	Vorteile
Selbstansaugend	Das Selbstansaugventil ist vollständig geöffnet.	Beste Leistung und geringster Geräuschpegel in Sauganwendungen.
Klimagerät ¹	Befindet sich Luft in den Anlagen, kann sich diese in der Hydraulik ansammeln. Das teilweise Schließen des Selbstansaugventils kann Abhilfe schaffen.	Verbessert die Fähigkeit der Pumpe, mit Luft im Wasser umzugehen.
Positiver Einlassdruck	Besitzt die Anlage einen positiven Eingangsdruck, ist die Pumpe immer vorgefüllt und das Selbstansaugventil kann vollständig geschlossen werden.	Entfernt Geräusche durch die Bewegung des Selbstansaugventils in Installationen mit positivem Einlassdruck.

¹ Diese Leistungsart führt zu geringen Leistungseinbußen und einem leichten Anstieg des Geräuschpegels. Weitere Informationen finden Sie in den technischen Daten.

9.2.3.1 Auswahl der Leistungsbetriebsart

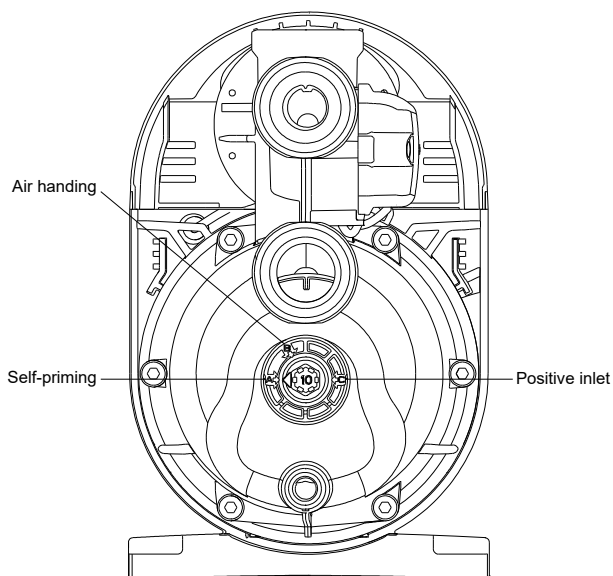
Befolgen Sie diese Schritte, wenn die Leistungsbetriebsart von der Standardbetriebsart geändert werden soll:

1. Entfernen Sie die Pumpenabdeckung.
 - a. Drehen Sie den Ansaugstecker aus der Pumpe heraus.
 - b. Lösen und entfernen Sie die Einlass- und Auslassanschlüsse von der Pumpe.
 - c. Lösen Sie die Pumpenabdeckung und ziehen Sie diese von der Pumpe ab.



Entfernen Sie die Pumpenabdeckung.

2. Suchen Sie den Knopf für die Leistungsbetriebsart.
3. Drehen Sie den Knopf mit einem 10er Sechskantschlüssel in die gewünschte Position.



Drehen Sie den Knopf, um die Leistungsbetriebsart zu wählen.

4. Setzen Sie die Pumpenabdeckung wieder auf und verbinden Sie den Stecker und die Anschlüsse wieder.

9.3 Zurücksetzen auf Werkseinstellungen

Zurücksetzen der Pumpe auf die Werkseinstellungen über die HMI:

1. Drücken und halten Sie die Tasten [Aktivieren/Deaktivieren] und [Reset] gleichzeitig 5 Sekunden lang.



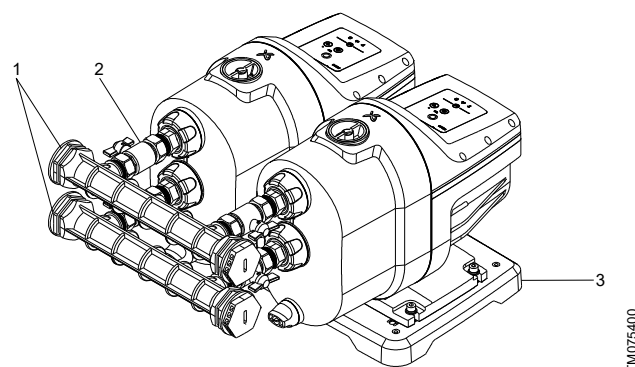
Aktivieren/Deaktivieren-Taste



Reset-Taste

Sie können das Zurücksetzen auf die Werkseinstellungen auch über die Grundfos GO Remote App ausführen.

10. SCALA1 Doppeldruckerhöhungspumpenkonfiguration



SCALA1 Doppeldruckerhöhungspumpenanlage

Pos.	Beschreibung
1	Saug- und Drucksammelrohr
2	Absperrventile
3	Doppelgrundplatte
Nicht abgebildet: Kommunikationskabel und Befestigungsschrauben	

SCALA1 kann mithilfe des Zubehörsatzes und der Grundfos GO Remote App problemlos als Doppeldruckerhöhungssystem eingerichtet werden.

In der Doppelanordnung kommunizieren die beiden SCALA1-Pumpen über ein im Zubehörsatz enthaltenes Kabel miteinander.

Das Doppelverstärkungssystem ist vorteilhaft, wenn der Wasserdurchflussbedarf höher ist oder ein System mit einer Bereitschaftspumpe erforderlich ist.

Nach dem Anschluss wird den Pumpen automatisch eine Priorität zugeordnet.

In der Doppeldruckerhöhungskonfiguration fungiert eine HMI an einer Pumpe als Anlagen-HMI, was bedeutet, dass alle an einer Pumpen-HMI ausgeführten Aktionen an die andere Pumpe in der Anlage weitergegeben werden.

Alle Alarmer und Funktionen der Pumpe sind auch für das Zwillingsystem verfügbar.

10.1 Betriebsarten und Parameter

Ist SCALA1 als Doppeldruckerhöhungssystem installiert, kann sie in zwei verschiedenen Betriebsarten betrieben werden.

Betrieb/Bereitschaft

In der Betriebsart Betrieb/Bereitschaft läuft im Twin-System jeweils nur eine Pumpe. Dies bedeutet, dass die maximale Leistung des Systems der maximalen Leistung einer einzelnen SCALA1-Einheit

entspricht. Wenn eine Pumpe nicht startet, läuft die andere. Die Pumpen schalten beim Start die Priorität basierend auf den Umschalteneinstellungen.

Betrieb/Unterstützung

Die Betriebsart Betrieb/Unterstützung bringt mehr Durchfluss auf der Auslassseite, da beide Pumpen gleichzeitig laufen können. Eine Pumpe mit zugewiesener Priorität startet zuerst. Falls sie nicht den erforderlichen Durchfluss liefern kann, startet die zweite Pumpe. Wenn eine Pumpe nicht startet, läuft das System mit einer Pumpe weiter. Die Pumpen schalten beim Start die Priorität basierend auf den Umschalteneinstellungen.

Das Umschalten kann auf der Laufzeit oder auf der Anzahl der Starts beruhen. Dies erfolgt über die Grundfos GO Remote App, entweder bei der Ersteinrichtung oder über die Registerkarte Einstellungen auf der Dashboard-Anzeige.



"Keine Umschaltung" ist nur in der Betriebsart Betrieb/Unterstützung verfügbar.

10.2 Einrichten des SCALA1-Doppeldruckerhöhungssystems

WARNUNG Stromschlag



Tod oder schwere Körperverletzungen

- Schalten Sie die Stromversorgung ab, bevor Sie Arbeiten am Produkt beginnen. Stellen Sie sicher, dass die Stromversorgung nicht versehentlich wieder eingeschaltet werden kann.

WARNUNG Stromschlag



Tod oder schwere Körperverletzungen

- Der Schutzleiter (PE) der Steckdose muss an den Schutzleiter der Pumpe angeschlossen werden. Der Stecker muss über das gleiche Schutzleitersystem verfügen wie die Steckdose.



Der elektrische Anschluss muss von einer Elektrofachkraft in Übereinstimmung mit den örtlich geltenden Vorschriften vorgenommen werden.



Ein defektes Stromkabel darf nur vom Hersteller, einem von ihm anerkannten Servicepartner oder von Personen mit entsprechenden Qualifikationen ausgetauscht werden.

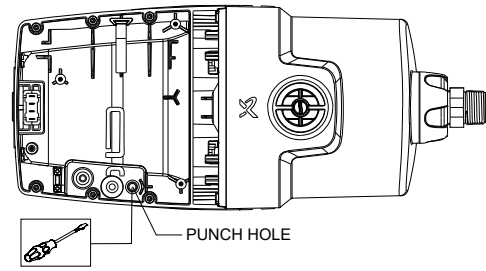


Vergewissern Sie sich, dass die elektrische Installation für den Bemessungsstrom [A] des Produkts ausgelegt ist. Siehe Typenschild vom Produkt.

Doppelgrundplatte, Sammelrohr und Kommunikationskabel sind im SCALA Doppelzubehörsatz enthalten.

Befolgen Sie die folgenden Schritte, um den Doppelbetrieb von zwei SCALA1-Pumpen zu aktivieren.

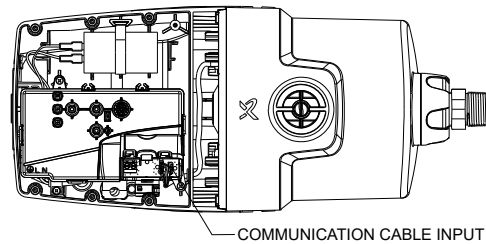
1. Positionieren Sie beide Pumpen auf der Doppelgrundplatte, ohne sie zu befestigen.
2. Öffnen Sie die Abdeckung beider Pumpen, indem Sie die Schrauben entfernen.
3. Stoßen Sie das Leerloch/den Leerschlitze an der Seite des Pumpengehäuses und ziehen Sie ein Ende des Kommunikationskabels durch das Loch.



TM075385

Öffnung für Kommunikationskabel

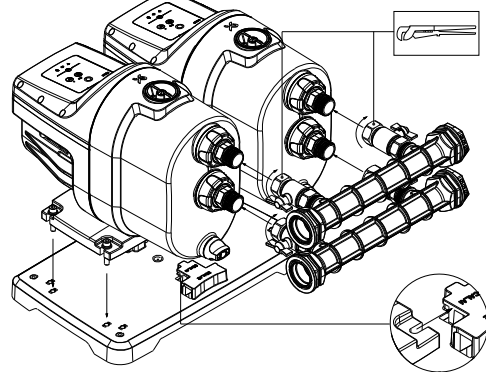
4. Stecken Sie das Kommunikationskabel auf die Steuerplatine der Pumpe.



TM075388

Kommunikationskabel anschließen

5. Schließen Sie das andere Ende des Kommunikationskabels gemäß den Anweisungen aus den Schritten 2 - 4 an die zweite Pumpe an.
6. Befestigen Sie beide Pumpen auf der Grundplatte.
7. Schließen Sie die Einlass- und Auslasssammler an beide Pumpen an.
8. Befüllen Sie beide Pumpen gemäß den Anweisungen zum Befüllen.



TM075386

Befestigen der Pumpen an der Grundplatte und Anschließen der Einlass- und Auslasssammler

9. Befolgen Sie die Anfahranleitung.
10. Stellen Sie eine Verbindung zur Grundfos GO Remote App her und folgen Sie den Anweisungen auf der Ersteinrichtungsanzeige.
11. Drücken Sie die Verbindungstaste auf dem Bedienfeld einer der Pumpen, um die Verbindung zwischen den beiden Pumpen herzustellen.
12. Befolgen Sie die Anweisungen in Grundfos GO Remote App, um das Doppeldruckerhöhungssystem einzurichten.

Weitere Informationen

[7.1 Auffüllen des Produkts](#)

[7.2 Einschalten der Pumpe](#)

10.2.1 Einstellung der SCALA1-Doppeldruckerhöhungspumpe mit der Grundfos GO Remote App

Das Einrichten der Doppeldruckerhöhungspumpe mit der Grundfos GO Remote App kann auf zwei Arten erfolgen:

- Ersteinrichtung: Ausführung bei Erstanschluss oder über die Registerkarte "Hilfe" im Dashboard
- Registerkarte "Einrichtung" im Dashboard

Wählen Sie die richtigen Parameter für:

- Betriebsart
- Umschaltart
- Umschaltwert.

Dazu gehören z. B.:

- Wenn das SCALA1-Druckerhöhungssystem als Betrieb/Bereitschaft mit Wechsel nach Anzahl der Starts = 1 eingerichtet ist, bedeutet dies, dass bei jedem Start des Systems eine andere Pumpe läuft.
- Wenn das SCALA1-Druckerhöhungssystem als Betrieb/Bereitschaft mit Wechsel nach Anzahl der Starts = 5 eingerichtet ist, bedeutet dies, dass die Pumpe 1 fünfmal startet, bevor auf Pumpe 2 gewechselt wird.
- Wenn das SCALA1-Druckerhöhungssystem als Betrieb/Unterstützung mit Laufzeit = 5h eingerichtet ist, bedeutet dies, dass Pumpe 1 jedesmal startet, bis die Laufzeit der Anlage 5 Stunden erreicht. Dann wird die Priorität zwischen den Pumpen ausgetauscht.

Bereich und Standardwerte für den Wechsel

	Minimum	Standard	Maximum	Auflösung
Wechsel von Starts und Stopps	1	1	100	1
Wechsellaufzeit [h]	0,5	5	100	0,5

11. Servicearbeiten

WARNUNG Stromschlag



- Tod oder schwere Körperverletzungen
- Schalten Sie die Stromversorgung ab, bevor Sie Arbeiten am Produkt beginnen. Stellen Sie sicher, dass die Stromversorgung nicht versehentlich wieder eingeschaltet werden kann.

WARNUNG Chemische Gefährdung



- Tod oder schwere Körperverletzungen
- Vergewissern Sie sich, dass das Produkt ausschließlich zum Fördern von Wasser verwendet wurde. Falls das Produkt zum Fördern von aggressiven Flüssigkeiten verwendet wurde, spülen Sie die Anlage mit sauberem Wasser durch, bevor Sie Arbeiten am Produkt beginnen.

WARNUNG Biologische Gefährdung



- Tod oder schwere Körperverletzungen
- Vergewissern Sie sich, dass das Produkt ausschließlich zum Fördern von Wasser verwendet wurde. Falls das Produkt zum Fördern von aggressiven Flüssigkeiten verwendet wurde, spülen Sie die Anlage mit sauberem Wasser durch, bevor Sie Arbeiten am Produkt beginnen.

WARNUNG Druckbeaufschlagte Anlage



- Tod oder schwere Körperverletzungen
- Entleeren Sie die Anlage oder schließen Sie die Absperrventile auf beiden Seiten der Pumpe, bevor Sie die Pumpe demontieren. Lösen Sie langsam den Entleerungsstopfen und lassen Sie den Druck aus der Anlage ab.

ACHTUNG Verunreinigungen im Wasser



- Leichte oder mittelschwere Körperverletzungen
- Bevor die Pumpe zum Fördern von Trinkwasser eingesetzt werden kann, muss sie gründlich mit sauberem Wasser durchgespült werden.
 - Verwenden Sie von Grundfos zugelassene Ersatzteile.



- Nur qualifizierte Personen dürfen Servicearbeiten an der Pumpe durchführen.

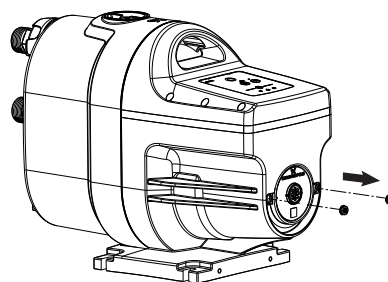
11.1 Wartung

Die Pumpe ist wartungsfrei. Es wird jedoch empfohlen, die Kondensatstopfen und das integrierte Rückschlagventil einmal pro Jahr oder nach Bedarf zu überprüfen und zu reinigen.

11.1.1 Reinigung der Kondensatstopfen

1. Entfernen Sie die Kondensatstopfen vorsichtig mit einem geeigneten Werkzeug, z. B. einem kleinen Schraubendreher.
2. Spülen Sie die Kondensatstopfen mit Wasser.
3. Setzen Sie die Kondensatstopfen vorsichtig wieder ein, indem Sie sie mit einem Finger festdrücken.

Beispiel:



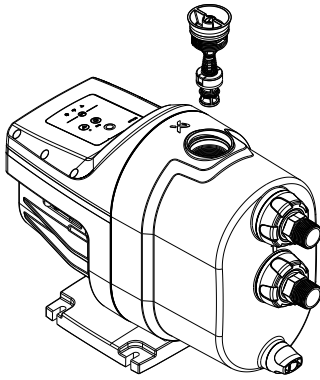
TM075337

Reinigung der Kondensatstopfen

11.1.2 Reinigen des integrierten Rückschlagventils

1. Schalten Sie die Stromversorgung ab und ziehen Sie den Netzstecker.
2. Sperren Sie die Wasserquelle ab.
3. Öffnen Sie eine Zapfstelle, um den Druck im Rohrnetz abzulassen.
4. Schließen Sie die Absperrventile und/oder entleeren Sie die Rohre.
5. Öffnen und entfernen Sie allmählich den Einfüllstopfen. Stopfen und Rückschlagventil bilden eine Einheit.
6. Reinigen Sie das integrierte Rückschlagventil mit warmem Wasser und einer weichen Bürste.
7. Bauen Sie die Komponenten in umgekehrter Reihenfolge wieder ein.

Beispiel:



Integriertes Rückschlagventil

11.2 Informationen zum Kundenservice

Weitere Informationen zu Ersatzteilen finden Sie im Grundfos Product Center unter www.product-selection.grundfos.com.

11.3 Servicesätze

Weitere Informationen zu Servicesätzen finden Sie im Grundfos Product Center unter www.product-selection.grundfos.com.

12. Inbetriebnahme nach einem Stillstand

WARNUNG
Stromschlag
Tod oder schwere Körperverletzungen

- Schalten Sie die Stromversorgung ab, bevor Sie Arbeiten am Produkt beginnen. Stellen Sie sicher, dass die Stromversorgung nicht versehentlich wieder eingeschaltet werden kann.

WARNUNG
Stromschlag
Tod oder schwere Körperverletzungen

- Stellen Sie sicher, dass das Produkt frei von Beschädigungen ist. Insbesondere dann, wenn das Produkt vor dem Stillstand nicht entleert wurde oder Frost ausgesetzt war.

ACHTUNG
Verunreinigungen im Wasser
Leichte oder mittelschwere Körperverletzungen

- Bevor die Pumpe zum Fördern von Trinkwasser eingesetzt werden kann, muss sie gründlich mit sauberem Wasser durchgespült werden.

Befolgen Sie diese Anweisungen vor der Inbetriebnahme, wenn das Produkt zum Beispiel im Winter längere Zeit still gestanden hat.

1. Stellen Sie sicher, dass das Produkt frei von Beschädigungen ist. Insbesondere dann, wenn das Produkt vor dem Stillstand nicht entleert wurde oder Frost ausgesetzt war.
2. Stellen Sie sicher, dass die Pumpe nicht blockiert ist, indem Sie die Anweisungen zum Lösen einer Blockierung befolgen.
3. Bevor die Pumpe zum Fördern von Trinkwasser eingesetzt werden kann, muss sie gründlich mit sauberem Wasser durchgespült werden.
4. Wurde die Pumpe entleert, muss sie vor der Wiederinbetriebnahme mit Flüssigkeit befüllt werden. Befolgen Sie die Auffüllanleitung.
5. Befolgen Sie die Anfahranleitung. Selbst wenn die Pumpe abgeschaltet wird, bleiben die Reglereinstellungen gespeichert.

Weitere Informationen

[7.1 Auffüllen des Produkts](#)

[7.2 Einschalten der Pumpe](#)

[12.1 Entfernen von Blockierungen in der Pumpe](#)

12.1 Entfernen von Blockierungen in der Pumpe

WARNUNG
Stromschlag
Tod oder schwere Körperverletzungen

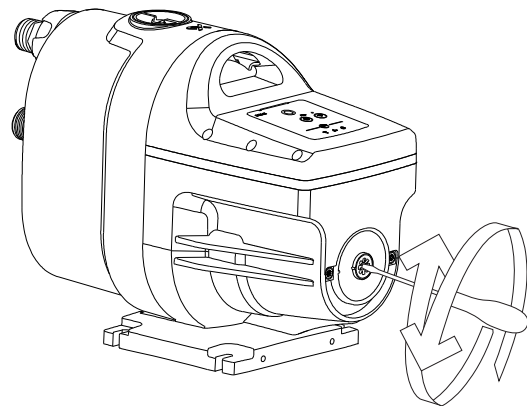
- Schalten Sie die Stromversorgung ab, bevor Sie Arbeiten am Produkt beginnen. Stellen Sie sicher, dass die Stromversorgung nicht versehentlich wieder eingeschaltet werden kann.

WARNUNG
Bewegliche Teile
Tod oder schwere Körperverletzungen

- Stellen Sie sicher, dass sich das Produkt nicht unerwartet einschalten kann, während Sie die Blockierung der Pumpenwelle beheben.

1. Entfernen Sie den in der Endabdeckung enthaltenen Stopfen. Verwenden Sie zur Entfernung des Stopfens ein geeignetes Werkzeug.
2. Lösen Sie die Pumpenwelle, wenn sie festgefahren ist oder nach einer Inaktivität.

Beispiel:



Entfernen von Blockierungen in der Pumpe

Weitere Informationen

[7.1 Auffüllen des Produkts](#)

[7.2 Einschalten der Pumpe](#)

[12. Inbetriebnahme nach einem Stillstand](#)

13. Außerbetriebnahme des Produkts

WARNUNG
Stromschlag
Tod oder schwere Körperverletzungen

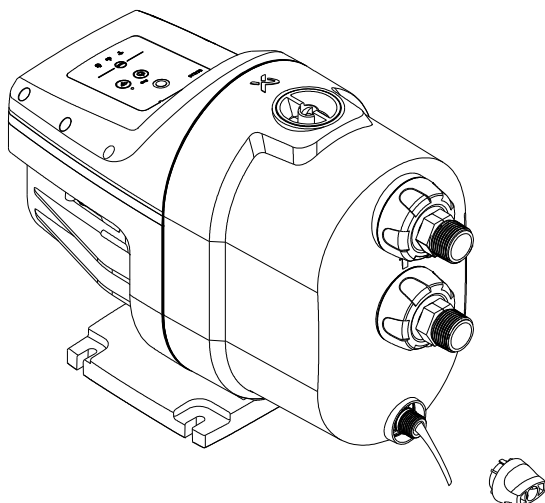
- Schalten Sie die Stromversorgung ab, bevor Sie Arbeiten am Produkt beginnen. Stellen Sie sicher, dass die Stromversorgung nicht versehentlich wieder eingeschaltet werden kann.

Falls das Produkt für einen längeren Zeitraum außer Betrieb genommen werden soll, beispielsweise über den Winter, muss es vom Stromnetz getrennt und an einem trockenen Ort aufbewahrt werden.

Befolgen Sie diese Schritte:

1. Trennen Sie das Produkt von der Stromversorgung.
2. Öffnen Sie eine Zapfstelle, um den Druck im Rohrnetz abzulassen.
3. Schließen Sie die Absperrventile und entleeren Sie die Rohre.
4. Lösen Sie allmählich den Entleerungsstopfen, um den Druck aus dem Produkt abzulassen.
5. Entleeren Sie das Produkt durch Herausdrehen des Entleerungsstopfens.
6. Lagern Sie das Produkt unter Beachtung der empfohlenen Lagerbedingungen.

Beispiel:



Maximale relative Luftfeuchtigkeit im Lagerbereich: 95 % RF.

15. Störungssuche

ACHTUNG
Heiße Oberfläche



Leichte oder mittelschwere Körperverletzungen
- Die Pumpe darf nicht kontinuierlich mit einem geschlossenen Einlass- oder Auslassventil betrieben werden.

ACHTUNG
Heiße oder kalte Flüssigkeit



Leichte oder mittelschwere Körperverletzungen
- Stellen Sie sicher, dass durch austretende heiße oder kalte Flüssigkeit keine Personen verletzt oder die Geräte beschädigt werden.

15.1 Grundfos Eye SCALA1

Grundfos Eye zeigt die Betriebsbedingungen des Motors auf dem Motorbedienfeld an.

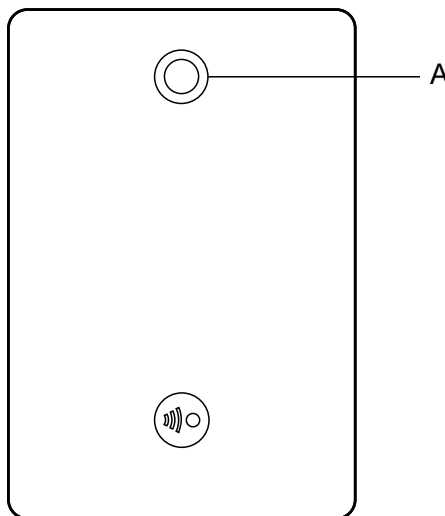
Entleeren der Pumpe

14. Lagerung

- ! Der Lagerort muss vor Feuchtigkeit, Kondenswasserbildung, Staub, direkter Sonneneinstrahlung und Regen geschützt werden.
- ! Das Produkt ist nicht frostbeständig. Lagern Sie das Produkt an einem frostfreien Ort.
- ! Entleeren Sie das Produkt vor der Lagerung.

Falls das Produkt eine längere Zeit lang gelagert werden soll, beispielsweise über den Winter, lassen Sie das Wasser ab, indem Sie den Entleerungsstopfen entfernen, und lagern Sie sie an einem trockenen Ort in einem Gebäude.





Die Temperaturen im Lagerbereich müssen zwischen -40 und +70 °C (-40 bis 158 °F) liegen.










Meldeleuchte Grundfos Eye






Grundfos Eye	Ursache	Abhilfe
	Keine Meldeleuchte leuchtet.	Die Stromversorgung ist ausgeschaltet. Der Motor läuft nicht.
	Zwei gegenüberliegende grüne Leuchten sind dauerhaft an.	Die Stromversorgung ist eingeschaltet. Der Motor läuft nicht.
	Zwei gegenüberliegende grüne Leuchten drehen sich.	Die Stromversorgung ist eingeschaltet. Der Motor läuft. Die Meldeleuchten drehen sich von der Nichtantriebsseite aus gesehen in Drehrichtung des Motors.
	Zwei gegenüberliegende rote Meldeleuchten blinken gleichzeitig.	Alarm. Der Motor wurde abgeschaltet.
	Zwei gegenüberliegende gelbe Leuchten sind dauerhaft an.	Die Pumpe wurde durch eine externe Eingabe, Kalenderfunktion oder Kommunikationsstörung zwischen den Pumpen angehalten.
	Zwei gelbe und vier grüne Leuchten sind dauerhaft an.	Die Pumpe führt einen Selbsttest durch.

15.2 Die Pumpe läuft nicht an





Grundfos Eye	Meldeleuchte	Automatisches Zurücksetzen	Ursache	Abhilfe
	-	-	Die Sicherungen in der Elektroinstallation sind durchgebrannt.	Ersetzen Sie die Sicherungen. Brennen die neuen Sicherungen ebenfalls durch, überprüfen Sie die Elektroinstallation.
	-	-	Der Fehlerstrom-Schutzschalter oder Fehlerspannungs-Schutzschalter hat ausgelöst.	Schalten Sie den Schutzschalter wieder ein.
	-	-	Keine Stromversorgung.	Wenden Sie sich an den Stromversorger.
	-	-	Zu großer Höhenunterschied zwischen der Drucksteuereinheit und der Entnahmestelle.	Installation anpassen oder eine SCALA-Steuereinheit mit höherer Förderhöhe wählen.

15.3 Die Pumpe läuft nicht.

Grundfos Eye	Meldeleuchte	Automatisches Zurücksetzen	Ursache	Abhilfe
	-	-	Ausfall der Stromversorgung.	Schalten Sie die Stromversorgung ein. Die Kabel und Kabelverbindungen auf Beschädigungen und festen Sitz prüfen. Prüfen Sie die elektrische Installation auf durchgebrannte Sicherungen.
		ja	Trockenlauf oder Wassermangel	Überprüfen Sie die Wasserquelle und füllen Sie die Pumpe auf.
			Verunreinigungen verstopfen das Einlassrohr.	Reinigen Sie die Zulaufleitung.
			Das Fuß- oder Rückschlagventil ist in geschlossener Stellung blockiert.	Reinigen, reparieren oder ersetzen Sie das Fuß- oder Rückschlagventil.
			Die Zulaufleitung ist undicht.	Reparieren Sie die Zulaufleitung.
		nein	Luft in der Zulaufleitung oder der Pumpe.	Befüllen Sie die Zulaufleitung und die Pumpe. Die Saugbedingungen der Pumpe prüfen.
			Die maximale Laufzeit wurde überschritten.	Prüfen Sie die Installation auf Leckagen und setzen Sie den Alarm zurück.
		ja	Das innere Rückschlagventil ist defekt bzw. in einer teilweise oder vollständig geöffneten Position verklemmt.	Reinigen, reparieren oder ersetzen Sie das Rückschlagventil.
			Kleine Leckage wird durch die Schaltspielbegrenzung ermittelt. Alarm ein.	Prüfen Sie die Zapfstellen und überdenken Sie das Verbrauchsmuster (Eismaschinen, Wasserverdampfer für Klimaanlage usw.).




Grundfos Eye	Meldeleuchte	Automatisches Zurücksetzen	Ursache	Abhilfe
	-	nein	Die Wellendichtung ist festgefressen.	
	nein	nein	Die Pumpe ist durch Verunreinigungen verstopft.	Siehe Abschnitt 10. Inbetriebnahme des Produkts nach einem Stillstand
	nein	nein	Überhitzung durch festgelaufene oder verstopfte Pumpe.	Wenden Sie sich bitte an den Pumpenlieferanten.
	nein	nein	Zu niedrige oder zu hohe Versorgungsspannung.	Die Spannungsversorgung überprüfen und die Störung ggf. beheben.
	nein	-	Die Pumpe wurde durch externe Eingabe oder Kalenderfunktion gestoppt.	

15.4 Die Pumpe läuft.






Grundfos Eye	Meldeleuchte	Automatisches Zurücksetzen	Ursache	Abhilfe
		nein	Das Rückschlagventil ist nicht richtig geschlossen oder das Rohrsystem ist undicht. Dies geschieht, wenn der Schaltspielalarm und/oder der Leckagealarm deaktiviert sind.	Prüfen und reparieren Sie das Rohrleitungssystem bzw. reinigen, reparieren oder ersetzen Sie das Rückschlagventil.
		nein	Geringfügiger ununterbrochener Verbrauch.	Prüfen Sie die Zapfstellen und überdenken Sie das Verbrauchsmuster (Eismaschinen, Wasserverdampfer für Klimaanlage usw.).

15.5 Die Pumpe schaltet während des Betriebs ab.




Wegfall AB

Grundfos Eye	Meldeleuchte	Automatisches Zurücksetzen	Ursache	Abhilfe
	-	-	Überhitzung durch zu hohe Flüssigkeitstemperatur über 45 °C.	Kaltes Fördermedium zuführen.
	-	-	Überhitzung durch: – hohe Umgebungstemperatur 55 °C. – überlasteten Motor – Motor- oder Pumpenblockierung	Wenden Sie sich bitte an den Pumpenlieferanten.
	-	-	Versorgungsspannung zu niedrig.	Die Spannungsversorgung überprüfen und die Störung ggf. beheben.




15.6 Die Pumpenleistung ist nicht ausreichend.

Grundfos Eye	Meldeleuchte	Automatisches Zurücksetzen	Ursache	Abhilfe
	-	-	Der Pumpenzulaufdruck ist zu gering.	Prüfen Sie die Pumpensaugbedingungen.
	-	-	Die Pumpe ist zu klein ausgelegt.	Ersetzen Sie die Pumpe durch eine größere Pumpe.
	-	-	Die Zulaufleitung, das Zulaufsieb oder die Pumpen sind teilweise durch Verunreinigungen verstopft.	Säubern Sie die Zulaufleitung oder die Pumpe.
	-	-	Die Zulaufleitung ist undicht.	Reparieren Sie die Zulaufleitung.
	-	-	Luft in der Zulaufleitung oder der Pumpe.	Befüllen Sie die Zulaufleitung und die Pumpe. Prüfen Sie die Pumpensaugbedingungen.

15.7 Häufiges Ein- bzw. Ausschalten der Pumpe.

Grundfos Eye	Meldeleuchte	Automatisches Zurücksetzen	Ursache	Abhilfe
	-	-	Leckage im Saugrohr oder Luft im Wasser.	Die Wasserzufuhr wiederherstellen oder die Saugleitung reparieren.
	-	-	Eine Entnahmestelle wurde nach Gebrauch nicht wieder vollständig geschlossen.	Prüfen, ob alle Entnahmestellen ganz geschlossen sind. Siehe Kapitel Schaltspielbegrenzung.
	-	-	Kleinere Leckage in der Anlage.	Siehe Kapitel Schaltspielbegrenzung. Die Anlage auf Undichtigkeiten prüfen. See section Anti-cycling.

15.8 Die Pumpe schaltet sich nicht ab

Grundfos Eye	Meldeleuchte	Automatisches Zurücksetzen	Ursache	Abhilfe
	-	-	Die Pumpe kann die erforderliche Förderhöhe nicht liefern.	Tauschen Sie die Pumpe aus.
	-	-	Die vorhandenen Rohre sind undicht oder defekt.	Reparieren Sie die Leitungen.
	-	-	Das Rückschlagventil ist blockiert oder fehlt.	Das Rückschlagventil reinigen oder einbauen.

15.9 Die Pumpe gibt Stromschläge ab

Grundfos Eye	Meldeleuchte	Automatisches Zurücksetzen	Ursache	Abhilfe
-	-	-	Der Schutzleiter ist falsch angeschlossen oder beschädigt.	Schließen Sie den Erdungsanschluss gemäß den örtlichen Vorschriften an die Pumpe an.


15.10 Fehlersuche im Doppeldruckerhöhungssystem

In einer Doppelkonfiguration gilt die gleiche Fehlersuche.


SCALA1-Alarme verhalten sich wie folgt:

- Trockenlaufalarm: Pumpenalarm: hält bei Trockenlauf zuerst die eine Pumpe und dann die andere an.
- Max. Laufzeit: Alarm der Anlage: schaltet die gesamte Anlage ab.
- Schaltspielbegrenzung: Alarm der Anlage: schaltet die gesamte Anlage ab.

Pumpen liefern unterschiedliche Leistungen

Grundfos Eye	Meldeleuchte	Automatisches Zurücksetzen	Ursache	Abhilfe
	-	-	Zwei verschiedene Modelle von SCALA1 angeschlossen.	Schließen Sie Modelle gleicher Größe an.

Im Doppelpumpensystem arbeitet nur eine Pumpe

Grundfos Eye	Meldeleuchte	Automatisches Zurücksetzen	Ursache	Abhilfe
	-	-	Übertragungsfehler	Überprüfen Sie die Anlage und alle Pumpen anhand der obigen Fehlersuche. Überprüfen oder ersetzen Sie die Doppelkommunikationstabelle.

15.11 Zurücksetzen der Störmeldungen

Eine Störmeldung kann auf eine der folgenden beiden Arten quittiert werden:

1. Beheben Sie die Störungsursache und setzen Sie die Pumpe manuell durch Drücken der Taste [Zurücksetzen] zurück.
2. Aktivieren Sie die Funktion **Automatisches Zurücksetzen**.

Beispiel:



Verschwindet die Störung von selbst, versucht die Pumpe ein automatisches Zurücksetzen und die Störmeldung erlischt. Die Störmeldung ist weiterhin im Alarmprotokoll der Grundfos GO Remote App sichtbar.

16. Technische Daten

16.1 Betriebsbedingungen

	SCALA1				
	3-25	3-35	3-45	5-25	5-55
Max. Umgebungstemperatur	55 °C (131 °F)	55 °C (131 °F)	55 °C (131 °F)	55 °C (131 °F)	55 °C (131 °F)
Max. Flüssigkeitstemperatur	45 °C (113 °F)	45 °C (113 °F)	45 °C (113 °F)	45 °C (113 °F)	45 °C (113 °F)
Maximaler Betriebsdruck [bar (psi)]	8 (116)	8 (116)	8 (116)	8 (116)	8 (116)
Maximaler Zulaufdruck [bar (psi)]	5 (72,5)	4 (58)	3 (43,5)	5 (72,5)	2 (29)
Max. Förderhöhe [m (ft)]	25 (82)	36 (118,1)	44 (144,3)	26 (85,3)	52 (170,6)
Nennförderhöhe [m (ft)]	15 (49,2)	20 (65,6)	25 (82)	15 (49,2)	25 (82)
Nenndurchfluss [m ³ /h (gpm)]	3,00 (12,19)	3,72 (16,38)	3,59 (15,80)	4,80 (21,12)	5,33 (23,48)
IP-Schutzklasse	X4D	X4D	X4D	X4D	X4D
Fördermedium	Sauberes Wasser	Sauberes Wasser	Sauberes Wasser	Sauberes Wasser	Sauberes Wasser
Geräuschpegel [db(A)]	< 55	< 55	< 55	< 55	< 55
Schalthäufigkeit	25-mal pro Stunde	25-mal pro Stunde	25-mal pro Stunde	25-mal pro Stunde	25-mal pro Stunde
Einschaltdruck (pEIN) [bar (psi)]	1,2 (17,4)	1,5 (21,8)	2,2 (31,9)	1,2 (17,4)	2,8 (40,6)

Weitere Informationen

[4.2 Maximaler Systemdruck](#)

[7.3.1.1 Ein- und Ausschaltbedingungen](#)

16.2 Mechanische Daten

Rohrverbindungen sind R1" oder NPT1".

16.3 Elektrische Daten

Alle Varianten haben die Isolationsklasse F.

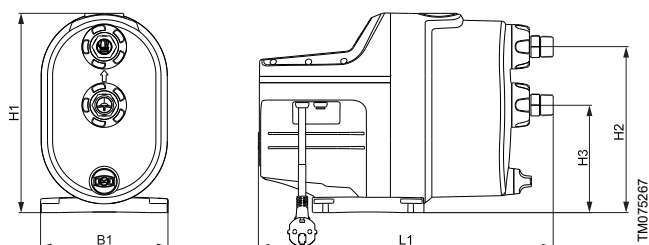
50 Hz

Pumpentyp	Spannung [V]	P1 [W (hp)]	P2 [W (hp)]	n [U/min]	I _n [A]	I _{Start} [A]	Leistungsaufnahme im Standby [W]
SCALA1 3-25	1 x 230	550 (0,74)	360 (0,50)	2850	2,58	13,0	1,5
SCALA1 3-35	1 x 230	720 (0,97)	450 (0,60)	2800	3,27	13,0	1,5
SCALA1 3-45	1 x 230	910 (1,23)	580 (0,80)	2800	4,10	17,0	1,5
SCALA1 5-25	1 x 230	650 (0,88)	425 (0,60)	2850	3,00	13,0	1,5
SCALA1 5-55	1 x 230	1200 (1,62)	780 (1,00)	2850	5,38	26,0	1,5

60 Hz

Pumpentyp	Spannung [V]	P1 [W (hp)]	P2 [W (hp)]	n [U/min]	I _n [A]	I _{Start} [A]	Leistungsaufnahme im Standby [W]
SCALA1 3-25	1 x 230	540 (0,72)	350 (0,50)	3450	2,37	13,0	1,5
	1 x 115	560 (0,75)	350 (0,50)	3450	5,10	29,5	1,5
SCALA1 3-35	1 x 230	650 (0,88)	470 (0,60)	3400	2,76	13,0	1,5
	1 x 115	650 (0,88)	470 (0,60)	3400	5,71	29,5	1,5
SCALA1 3-45	1 x 230	870 (1,17)	570 (0,80)	3350	3,72	15,5	1,5
	1 x 115	950 (1,28)	590 (0,80)	3400	8,62	40,0	1,5
SCALA1 5-25	1 x 230	600 (0,80)	420 (0,60)	3450	2,60	13,0	1,5
	1 x 115	610 (0,82)	450 (0,60)	3450	5,70	29,5	1,5
SCALA1 5-55	1 x 230	1250 (1,68)	810 (1,10)	3450	5,25	22,5	1,5
	1 x 115	1250 (1,68)	860 (1,10)	3450	11,57	64,0	1,5

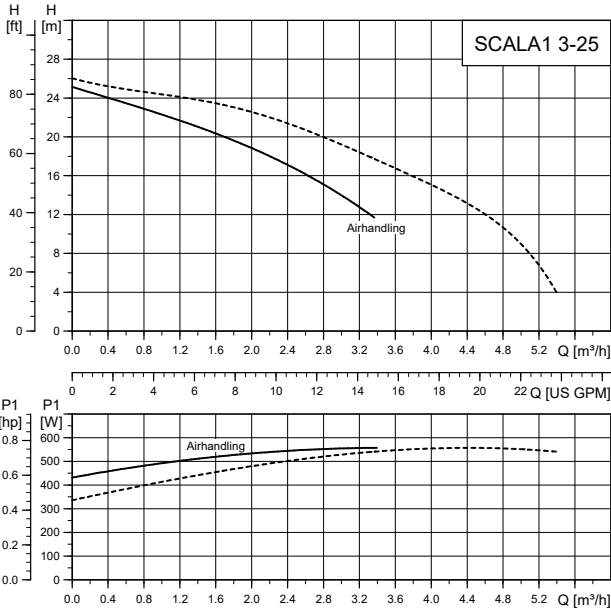
16.4 Abmessungen und Gewicht



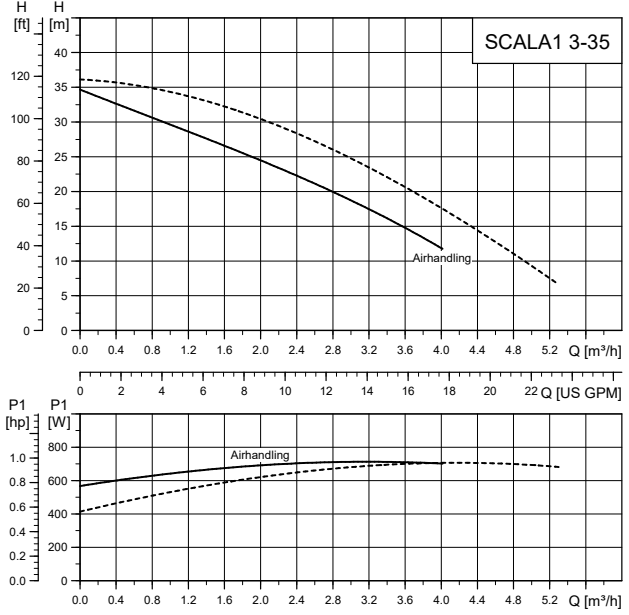
Pos.	H1 [mm] [Zoll]	H2 [mm] [Zoll]	H3 [mm] [Zoll]	L1 [mm] [Zoll]	B1 [mm] [Zoll]
SCALA1 (alle Ausführungen)	316 12,4	263 10,4	171 6,7	466 18,4	202 8,0

Gewicht				
SCALA1 3-25	SCALA1 3-35	SCALA1 3-45	SCALA1 5-25	SCALA1 5-25
[kg]	[kg]	[kg]	[kg]	[kg]
[lb]	[lb]	[lb]	[lb]	[lb]
11	12	12	12	14
24,2	26,4	26,4	26,4	30,8

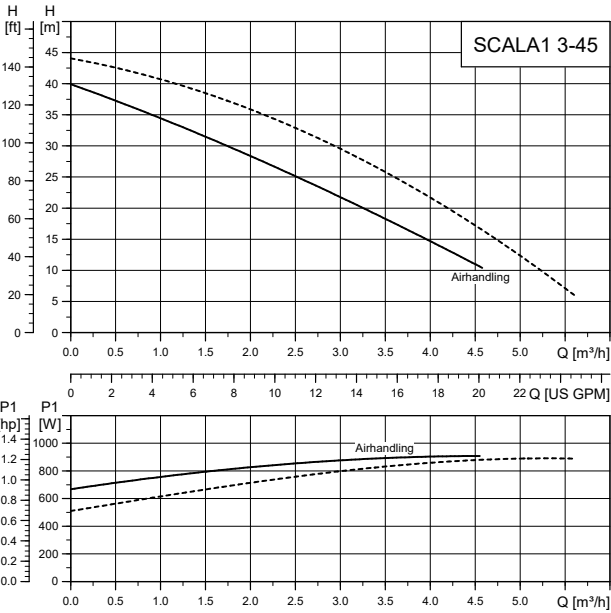
16.5 Kennlinien für den Klimagerätmodus



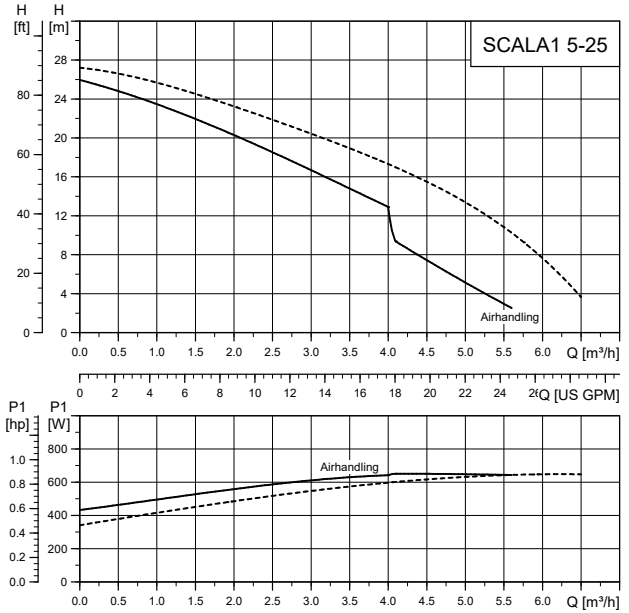
TM075233



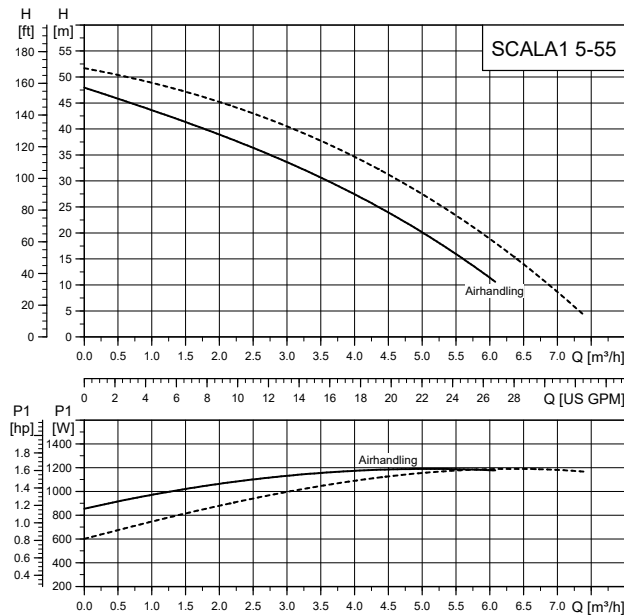
TM075234



TM075235



TM075236



TM075237

17. Zulassungen

17.1 Informationen zur Bluetooth-Technologie

Betriebsfrequenz	2400 – 2483,5 MHz (ISM-Band)
Modulationsart	GFSK
Datenrate	1 Mbit/s
Sendeleistung	5 dBm EIRP mit interner Antenne

18. Entsorgen des Produkts

Dieses Produkt bzw. Teile davon müssen umweltgerecht entsorgt werden.

1. Nehmen Sie öffentliche oder private Entsorgungsbetriebe in Anspruch.
2. Sollte dies nicht möglich sein, wenden Sie sich bitte an eine Grundfos-Niederlassung oder -Servicewerkstatt in Ihrer Nähe.
3. Altbatterien bzw. Akkus müssen in Übereinstimmung mit den nationalen Vorschriften an den entsprechenden Sammelstellen abgegeben werden. Wenden Sie sich im Zweifelsfall bitte an Ihre nächste Grundfos-Niederlassung.



Das Symbol mit einer durchgestrichenen Mülltonne weist darauf hin, dass das jeweilige Produkt nicht im Haushaltsmüll entsorgt werden darf. Wenn ein Produkt, das mit diesem Symbol gekennzeichnet ist, das Ende seiner Lebensdauer erreicht hat, bringen Sie es zu einer geeigneten Sammelstelle. Weitere Informationen hierzu erhalten Sie von den zuständigen Behörden vor Ort. Die separate Entsorgung und das Recycling dieser Produkte trägt dazu bei, die Umwelt und die Gesundheit der Menschen zu schützen.

Siehe auch die Informationen zur Entsorgung auf www.grundfos.com/product-recycling

18.1 Entsorgen von gefährlichen oder giftigen Stoffen

WARNUNG

Chemische Gefährdung

Tod oder schwere Körperverletzungen

- Beachten Sie das Sicherheitsdatenblatt des Dosiermediums.
- Tragen Sie Schutzkleidung bei Arbeiten an Dosierkopf, Anschlüssen oder Leitungen.
- Reinigen Sie die Teile, die mit dem Dosiermedium in Kontakt waren.
- Sammeln und entsorgen Sie alle Chemikalien so, dass sie keine Gefahren für Personen oder die Umwelt darstellen können.



Die bei DMX Pumpen verwendeten Materialien stellen kein Gesundheitsrisiko für die Person dar, die mit ihnen umgeht. Um die spezifischen Materialien zu ermitteln, prüfen Sie den Typenschlüssel auf dem Typenschild des Produkts und lesen Sie die Erklärung in Abschnitt Typenschlüssel.

Beachten Sie auch die Product Recycling Seite auf <http://www.grundfos.com/products/product-sustainability/dmx.html>

Argentina

Bombas GRUNDFOS de Argentina S.A.
Ruta Panamericana km. 37.500 Centro
Industrial Garin
1619 - Garin Pcia. de B.A.
Tel.: +54-3327 414 444
Fax: +54-3327 45 3190

Australia

GRUNDFOS Pumps Pty. Ltd.
P.O. Box 2040
Regency Park
South Australia 5942
Tel.: +61-8-8461-4611
Fax: +61-8-8340-0155

Austria

GRUNDFOS Pumpen Vertrieb Ges.m.b.H.
Grundfosstraße 2
A-5082 Grödig/Salzburg
Tel.: +43-6246-883-0
Fax: +43-6246-883-30

Belgium

N.V. GRUNDFOS Bellux S.A.
Boomsesteenweg 81-83
B-2630 Aartselaar
Tel.: +32-3-870 7300
Fax: +32-3-870 7301

Belarus

Представительство ГРУНДФОС в Минске
220125, Минск
ул. Шафарнянская, 11, оф. 56, БЦ «Порт»
Тел.: +375 17 397 397 3
+375 17 397 397 4
Факс: +375 17 397 397 1
E-mail: minsk@grundfos.com

Bosnia and Herzegovina

GRUNDFOS Sarajevo
Zmaja od Bosne 7-7A
BiH-71000 Sarajevo
Tel.: +387 33 592 480
Fax: +387 33 590 465
www.ba.grundfos.com
E-mail: grundfos@bih.net.ba

Brazil

BOMBAS GRUNDFOS DO BRASIL
Av. Humberto de Alencar Castelo Branco,
630
CEP 09850 - 300
São Bernardo do Campo - SP
Tel.: +55-11 4393 5533
Fax: +55-11 4343 5015

Bulgaria

Grundfos Bulgaria EOOD
Slatina District
Iztochna Tangenta street no. 100
BG - 1592 Sofia
Tel.: +359 2 49 22 200
Fax: +359 2 49 22 201
E-mail: bulgaria@grundfos.bg

Canada

GRUNDFOS Canada Inc.
2941 Brighton Road
Oakville, Ontario
L6H 6C9
Tel.: +1-905 829 9533
Fax: +1-905 829 9512

China

GRUNDFOS Pumps (Shanghai) Co. Ltd.
10F The Hub, No. 33 Suhong Road
Minhang District
Shanghai 201106 PRC
Tel.: +86 21 612 252 22
Fax: +86 21 612 253 33

Colombia

GRUNDFOS Colombia S.A.S.
Km 1.5 via Siberia-Cota Conj. Potrero
Chico,
Parque Empresarial Arcos de Cota Bod. 1A.
Cota, Cundinamarca
Tel.: +57(1)-2913444
Fax: +57(1)-8764586

Croatia

GRUNDFOS CROATIA d.o.o.
Buzinski prilaz 38, Buzin
HR-10010 Zagreb
Tel.: +385 1 6595 400
Fax: +385 1 6595 499
www.hr.grundfos.com

Czech Republic

GRUNDFOS Sales Czechia and Slovakia
s.r.o.
Čajkovského 21
779 00 Olomouc
Tel.: +420-585-716 111

Denmark

GRUNDFOS DK A/S
Martin Bachs Vej 3
DK-8850 Bjerringbro
Tel.: +45-87 50 50 50
Fax: +45-87 50 51 51
E-mail: info_GDK@grundfos.com
www.grundfos.com/DK

Estonia

GRUNDFOS Pumps Eesti OÜ
Peterburi tee 92G
11415 Tallinn
Tel.: + 372 606 1690
Fax: + 372 606 1691

Finland

OY GRUNDFOS Pumput AB
Trukkikuja 1
FI-01360 Vantaa
Tel.: +358-(0) 207 889 500

France

Pompes GRUNDFOS Distribution S.A.
Parc d'Activités de Chesnes
57, rue de Malacombe
F-38290 St. Quentin Fallavier (Lyon)
Tel.: +33-4 74 82 15 15
Fax: +33-4 74 94 10 51

Germany

GRUNDFOS GMBH
Schlüterstr. 33
40699 Erkrath
Tel.: +49-(0) 211 929 69-0
Fax: +49-(0) 211 929 69-3799
E-mail: infoservice@grundfos.de
Service in Deutschland:
kundendienst@grundfos.de

Greece

GRUNDFOS Hellas A.E.B.E.
20th km. Athinon-Markopoulou Av.
P.O. Box 71
GR-19002 Peania
Tel.: +0030-210-66 83 400
Fax: +0030-210-66 46 273

Hong Kong

GRUNDFOS Pumps (Hong Kong) Ltd.
Unit 1, Ground floor, Siu Wai Industrial
Centre
29-33 Wing Hong Street & 68 King Lam
Street, Cheung Sha Wan
Kowloon
Tel.: +852-27861706 / 27861741
Fax: +852-27858664

Hungary

GRUNDFOS Hungária Kft.
Tópark u. 8
H-2045 Törökbálint
Tel.: +36-23 511 110
Fax: +36-23 511 111

India

GRUNDFOS Pumps India Private Limited
118 Old Mahabalipuram Road
Thoraiakkam
Chennai 600 097
Tel.: +91-44 2496 6800

Indonesia

PT GRUNDFOS Pompa
Graha Intirub Lt. 2 & 3
Jin. Cililitan Besar No.454. Makasar,
Jakarta Timur
ID-Jakarta 13650
Tel.: +62 21-469-51900
Fax: +62 21-460 6910 / 460 6901

Ireland

GRUNDFOS (Ireland) Ltd.
Unit A, Merrywell Business Park
Ballymount Road Lower
Dublin 12
Tel.: +353-1-4089 800
Fax: +353-1-4089 830

Italy

GRUNDFOS Pompe Italia S.r.l.
Via Gran Sasso 4
I-20060 Truccazzano (Milano)
Tel.: +39-02-95838112
Fax: +39-02-95309290 / 95838461

Japan

GRUNDFOS Pumps K.K.
1-2-3, Shin-Miyakoda, Kita-ku
Hamamatsu
431-2103 Japan
Tel.: +81 53 428 4760
Fax: +81 53 428 5005

Korea

GRUNDFOS Pumps Korea Ltd.
6th Floor, Aju Building 679-5
Yeoksam-dong, Kangnam-ku, 135-916
Seoul, Korea
Tel.: +82-2-5317 600
Fax: +82-2-5633 725

Latvia

SIA GRUNDFOS Pumps Latvia
Deglava biznesa centrs
Augusta Deglava ielā 60
LV-1035, Rīga,
Tel.: + 371 714 9640, 7 149 641
Fax: + 371 914 9646

Lithuania

GRUNDFOS Pumps UAB
Smolensko g. 6
LT-03201 Vilnius
Tel.: + 370 52 395 430
Fax: + 370 52 395 431

Malaysia

GRUNDFOS Pumps Sdn. Bhd.
7 Jalan Peguam U1/25
Glenmarie Industrial Park
40150 Shah Alam, Selangor
Tel.: +60-3-5569 2922
Fax: +60-3-5569 2866

Mexico

Bombas GRUNDFOS de México
S.A. de C.V.
Boulevard TLC No. 15
Parque Industrial Stiva Aeropuerto
Apodaca, N.L. 66600
Tel.: +52-81-8144 4000
Fax: +52-81-8144 4010

Netherlands

GRUNDFOS Netherlands
Veluwezoom 35
1326 AE Almere
Postbus 22015
1302 CA ALMERE
Tel.: +31-88-478 6336
Fax: +31-88-478 6332
E-mail: info_gnl@grundfos.com

New Zealand

GRUNDFOS Pumps NZ Ltd.
17 Beatrice Tinsley Crescent
North Harbour Industrial Estate
Albany, Auckland
Tel.: +64-9-415 3240
Fax: +64-9-415 3250

Norway

GRUNDFOS Pumper A/S
Stramsveien 344
Postboks 235, Leirdal
N-1011 Oslo
Tel.: +47-22 90 47 00
Fax: +47-22 32 21 50

Poland

GRUNDFOS Pompy Sp. z o.o.
ul. Klonowa 23
Baranowo k. Poznania
PL-62-081 Przemierowo
Tel.: (+48-61) 650 13 00
Fax: (+48-61) 650 13 50

Portugal

Bombas GRUNDFOS Portugal, S.A.
Rua Calvet de Magalhães, 241
Apartado 1079
P-2770-153 Paço de Arcos
Tel.: +351-21-440 76 00
Fax: +351-21-440 76 90

Romania

GRUNDFOS Pompe România SRL
Bd. Biruintei, nr 103
Pantelimon county Ilfov
Tel.: +40 21 200 4100
Fax: +40 21 200 4101
E-mail: romania@grundfos.ro

Russia

ООО Грундфос Россия
ул. Школьная, 39-41
Москва, RU-109544, Russia
Тел. (+7) 495 564-88-00 (495) 737-30-00
Факс (+7) 495 564 8811
E-mail grundfos.moscow@grundfos.com

Serbia

Grundfos Srbija d.o.o.
Omladinskih brigada 90b
11070 Novi Beograd
Tel.: +381 11 2258 740
Fax: +381 11 2281 769
www.rs.grundfos.com

Singapore

GRUNDFOS (Singapore) Pte. Ltd.
25 Jaian Tukang
Singapore 619264
Tel.: +65-6681 9688
Fax: +65-6681 9689

Slovakia

GRUNDFOS s.r.o.
Prievozská 4D 821 09 BRATISLAVA
Tel.: +421 2 5020 1426
sk.grundfos.com

Slovenia

GRUNDFOS LJUBLJANA, d.o.o.
Leskoškova 9e, 1122 Ljubljana
Tel.: +386 (0) 1 568 06 10
Fax: +386 (0) 1 568 06 19
E-mail: tehnika-si@grundfos.com

South Africa

GRUNDFOS (PTY) LTD
16 Lascelles Drive, Meadowbrook Estate
1609 Germiston, Johannesburg
Tel.: (+27) 10 248 6000
Fax: (+27) 10 248 6002
E-mail: lgradidge@grundfos.com

Spain

Bombas GRUNDFOS España S.A.
Camino de la Fuenteclilla, s/n
E-28110 Algete (Madrid)
Tel.: +34-91-848 8800
Fax: +34-91-628 0465

Sweden

GRUNDFOS AB
Box 333 (Lunnagårdsgatan 6)
431 24 Mölndal
Tel.: +46 31 332 23 000
Fax: +46 31 331 94 60

Switzerland

GRUNDFOS Pumpen AG
Bruggacherstrasse 10
CH-8117 Fällanden/ZH
Tel.: +41-44-806 8111
Fax: +41-44-806 8115

Taiwan

GRUNDFOS Pumps (Taiwan) Ltd.
7 Floor, 219 Min-Chuan Road
Taichung, Taiwan, R.O.C.
Tel.: +886-4-2305 0868
Fax: +886-4-2305 0878

Thailand

GRUNDFOS (Thailand) Ltd.
92 Chaloeam Phrakiat Rama 9 Road
Dokmai, Pravej, Bangkok 10250
Tel.: +66-2-725 8999
Fax: +66-2-725 8998

Turkey

GRUNDFOS POMPA San. ve Tic. Ltd. Sti.
Gebze Organize Sanayi Bölgesi
Ihsan dede Caddesi
2. yol 200. Sokak No. 204
41490 Gebze/ Kocaeli
Tel.: +90 - 262-679 7979
Fax: +90 - 262-679 7905
E-mail: satis@grundfos.com

Ukraine

Бізнес Центр Європа
Столицне шосе, 103
м. Київ, 03131, Україна
Tel.: (+38 044) 237 04 00
Fax: (+38 044) 237 04 01
E-mail: ukraine@grundfos.com

United Arab Emirates

GRUNDFOS Gulf Distribution
P.O. Box 16768
Jebel Ali Free Zone, Dubai
Tel.: +971 4 8815 166
Fax: +971 4 8815 136

United Kingdom

GRUNDFOS Pumps Ltd.
Grovebury Road
Leighton Buzzard/ Beds. LU7 4TL
Tel.: +44-1525-850000
Fax: +44-1525-850011

U.S.A.

GRUNDFOS Pumps Corporation
9300 Loiret Boulevard
Lenexa, Kansas 66219 USA
Tel.: +1 913 227 3400
Fax: +1 913 227 3500

Uzbekistan

Grundfos Tashkent, Uzbekistan
The Representative Office of Grundfos
Kazakhstan in Uzbekistan
38a, Oybek street, Tashkent
Tel.: (+998) 71 150 3290 / 71 150 3291
Fax: (+998) 71 150 3292

Revision Info

Last revised on 01-04-2020

99735528 05.2020
ECM: 1286332

Trademarks displayed in this material, including but not limited to Grundfos, the Grundfos logo and "be think innovate" are registered trademarks owned by The Grundfos Group. All rights reserved. © 2020 Grundfos Holding A/S, all rights reserved.

