

Hauswasserwerk mit Schaltautomat

## Multi Eco-Pro

### Baureihenheft



## **Impressum**

Baureihenheft Multi Eco-Pro

KSB Aktiengesellschaft

Alle Rechte vorbehalten. Inhalte dürfen ohne schriftliche Zustimmung von KSB weder verbreitet, vervielfältigt, bearbeitet noch an Dritte weitergegeben werden.

Generell gilt: Technische Änderungen vorbehalten.

© KSB Aktiengesellschaft Frankenthal 14.09.2012

## Gebäudetechnik: Wasserversorgung

### Hauswasserwerk mit Schaltautomat

## Multi Eco-Pro



### Fördermedien

Pumpe zum Fördern von sauberem bis getrübbtem Wasser ohne aggressive, abrasive und feste Bestandteile.

- Fluss-, See- und Grundwasser

### Hauptanwendungen

- Bewässerungsanlagen
- Hauswasserversorgung
- Waschanlagen

### Betriebsdaten

Betriebeigenschaften

Kenngröße		Wert
Förderstrom	Q	bis 8 m <sup>3</sup> /h (2,22 l/s)
Förderhöhe	H	bis 54 m
Fördermediumstemperatur	t	bis 50 °C im Dauerbetrieb, max. 60 °C während 10 Minuten
Betriebsdruck	p <sub>d</sub>	nach Baugröße (siehe Tabelle) <sup>1)</sup>
Saughöhe	H <sub>s</sub>	max. 8 m

### Benennung

#### Beispiel: Multi Eco-Pro 35

Erklärung zur Benennung

Abkürzung	Bedeutung
Multi Eco-Pro	Baureihe
35	Baugröße

### Konstruktiver Aufbau

#### Bauart

##### Pumpe

- Kreislpumpe
- Blockbauweise
- Mehrstufig
- Selbstansaugend

##### Controlmatic E

- Steuert das Ein- und Ausschalten der Pumpe beim Öffnen und Schließen der Verbraucher
- Schützt die Pumpe gegen Trockenlauf

#### Antrieb

- Einphasenwechselstrommotor
- 220 - 240 V / 50 Hz mit thermischen Überlastungsschutz
- Motor IP 44
- Isolationsklasse F

#### Lagerung

- Rillenkugellager
- Auf Lebensdauer fettgeschmiert

### Werkstoffe

Übersicht verfügbarer Werkstoffe

Bauteil	Werkstoff
Pumpengehäuse	Grauguss, antikorrosionsbeschichtet
Druckdeckel	Grauguss, antikorrosionsbeschichtet
Laufräder / Stufengehäuse	Noryl
Mantel	Edelstahl
Welle	Chromstahl
Motorgehäuse	Aluminium

Gehäuse der Controlmatic E bzw. E.2 aus glasfaserverstärktem Polyamid

### Produktvorteile

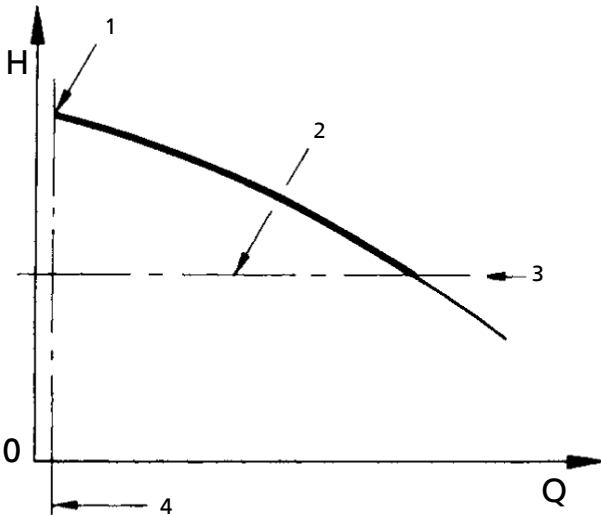
- Zuverlässige, stabile Aufstellung der Pumpe durch korrosionsgeschütztes Pumpengehäuse mit Edelstahlmantel
- Einfache Installation und Inbetriebnahme durch steckerfertiges System
- Selbständiges, schnelles Ansaugen der Pumpe nach Befüllen des Pumpengehäuses mit einer Saughöhe von bis zu 8m durch Selbstsaugereinrichtung (KSB-Patent).
- Verschleißbeständige mehrstufige Hydraulik mit gutem Wirkungsgrad dadurch geräuscharm und energiesparend

### Zertifizierungen

Marke	Gültig für:	Bemerkung
CE	Europa EN 12 050-2	
ACS	Frankreich	franz. Trinkwasserzulassung

<sup>1)</sup> Die Controlmatic E bzw. E.2 muss vor Drücken, die den zulässigen Nenndruck p<sub>d</sub> übersteigen, geschützt werden.

### Funktionsweise



1	Mindestmenge	2	Pumpe schaltet ein
3	Einschaltdruck	4	Pumpe schaltet aus

- Der Einschaltdruck ist werksseitig auf 1,5 bar eingestellt und kann bei Bedarf mit einem Schraubendreher bis auf 2,6 bar erhöht werden.
  - Mindestdurchfluss: 0,1 m<sup>3</sup>/h
1. Der Hahn ist geschlossen, die Pumpe ist ausgeschaltet. Die grüne Signalleuchte "betriebsbereit" der Controlmatic E bzw. E.2 leuchtet.
  2. Beim Öffnen des Wasserhahnes sinkt der Wasserdruck im System. Die Pumpe schaltet ein.
  3. Die Pumpe fördert, die gelbe Betriebsleuchte leuchtet auf.
  4. Beim Schließen des Hahnes, wenn keine Fördermenge mehr ansteht, schaltet die Pumpe nach 10 Sekunden aus.

Trockenlaufschutz der Pumpe durch gleichzeitige Überwachung von Druck und Fördermenge. Bei Wassermangel schaltet die Controlmatic E bzw. E.2 die Pumpe ab, die rote Störleuchte leuchtet auf.

### Technische Daten

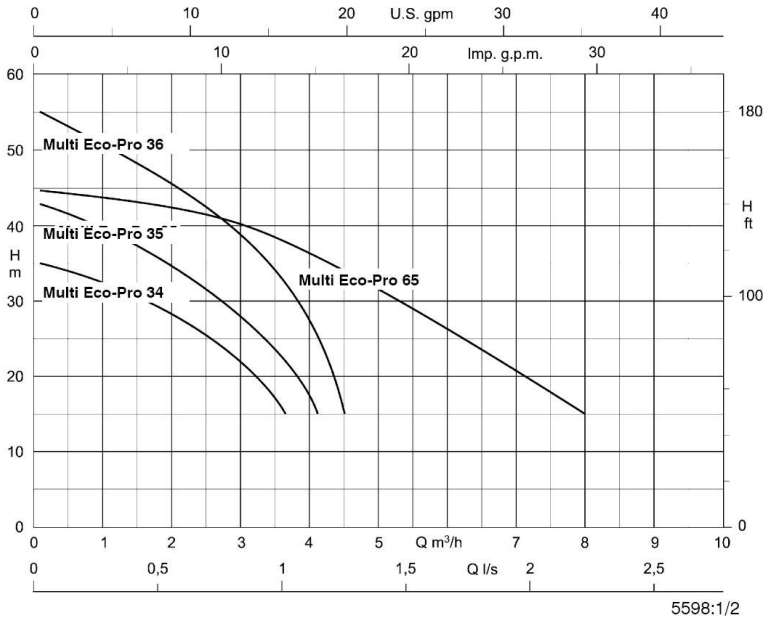
Auswahltabelle

Baugröße	Stufenzahl	Ø		p <sub>d</sub> <sup>2)</sup> [bar]	Motor 1~230 V		Kabel H07RN-F		Mat.-Nr.	[kg]
		Saugseite	Druckseite		P <sub>1</sub> [kW]	I [A]	[m]	[mm <sup>2</sup> ]		
Multi Eco-Pro 34	4	G 1	G 1	6	0,66	3,1	1,5	3x1	39019125	13
Multi Eco-Pro 35	5	G 1	G 1	10	0,80	3,7	1,5	3x1	39019126	13
Multi Eco-Pro 36	6	G 1	G 1	10	1,10	5,0	1,5	3x1	39019127	16
Multi Eco-Pro 65	5	G 1 ¼	G 1	10	1,30	6,1	1,5	3x1	39019128	16

Die Controlmatic E darf keinesfalls einem höheren Druck als dem Nennndruck p<sub>d</sub> ausgesetzt werden. Am Saugrohr vor der Pumpe muss ein Saugkorb mit Fußventil vorgesehen werden.

2) p<sub>d</sub> = max. Druck am Pumpendruckstutzen

### Kennlinien

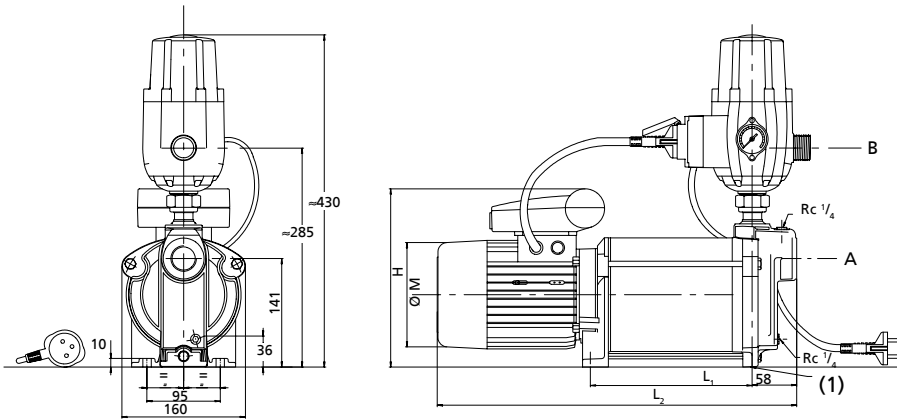


Die Förderhöhe ist die Summe aus Saughöhe + Druckhöhe + Widerstand in Saug- und Druckleitung + Restdruck.

Die Fördermenge ist abhängig von der jeweiligen Förderhöhe.

Maximale Saughöhe bei allen Baugrößen ca. 8 m.

### Abmessungen

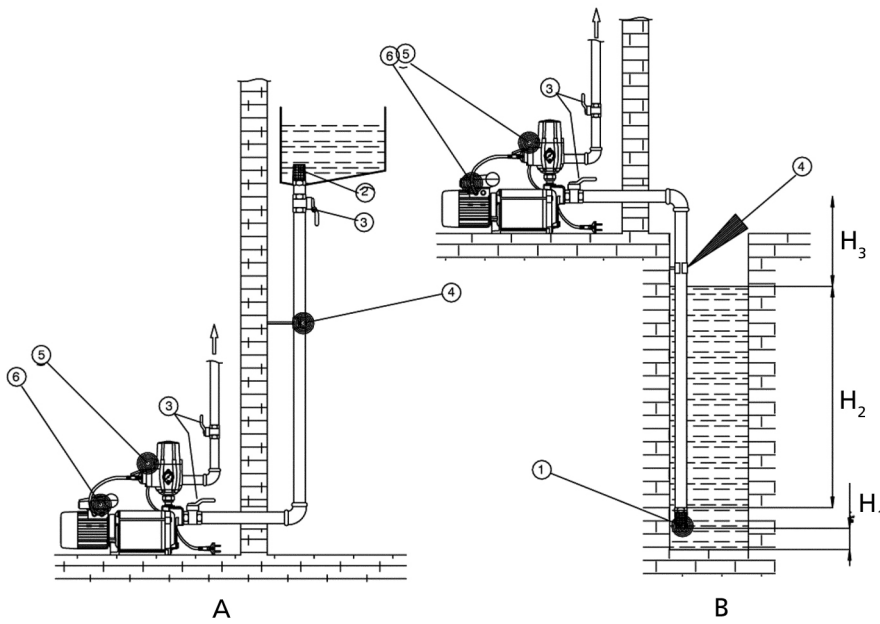


A	Saugstutzen	(1)	zwei Bohrungen Ø 8
B	Druckstutzen		

Abmessungen in mm

Multi Eco-Pro	Ø A Saugstutzen	Ø B Druckstutzen	L <sub>1</sub>	L <sub>2</sub>	H	ØM
34	G 1	G 1	151	387	215	118
35	G 1	G 1	180	415	215	118
36	G 1	G 1	208	467	230	140
65	G 1 1/4	G 1	208	467	230	140

### Einbauschema



### Einbauschema Multi Eco-Pro


A	Zulaufbetrieb	B	Saugbetrieb
H <sub>1</sub>	mindestens 0,3 m	H <sub>2</sub>	mindestens 0,1 m
H <sub>3</sub>	maximal 8 m		
1	Saugkorb mit Fußventil	2	Saugkorb
3	Schieber	4	Rohrbefestigung
5	Schaltautomat	6	Pumpenaggregat

### Zubehör Multi Eco-Pro

#### Pumpenzubehör

	Teile-Benennung	Anschluss	Mat.-Nr.	[kg]
	Saugkorb mit Fußventil, PVC (für DN 25-Rohr)	G 1	40980710	0,2
	Saugschlauch-Set, komplett mit Saugkorb und federbelastetem Rückschlagventil, 7 m	G 1	40980203	1,5
	Schwimmschalter zum Befüllen mit Schutzkontaktstecker (Öffner) aufschwimmend Aus 230 V AC, 50 Hz, max. 8 A (H 07 RN-F3G1)	3 m	11037759	0,6
		5 m	11037760	0,9
	Gewicht für Schwimmschalter nicht trinkwassergeeignet		01076688	0,3
	Schwingungsdämpfende Pumpenkonsole passend für alle Multi Eco/Multi Eco-Pro		18040802	1,6

Elektrozubehör

	Teile-Benennung	Mat.-Nr.	[kg]
	Sicherheitsschalter STECKMAT (1~ 230 V) Schnellabschaltung in ca. 0,03 s, schon bei geringsten, für den Menschen noch unschädlichen Fehlerströmen ab ca. 0,03 A	00534217	0,5



**KSB Aktiengesellschaft**

Postfach 1361 • 91253 Pegnitz • Bahnhofplatz 1 • 91257 Pegnitz (Deutschland)

Tel. +49 9241 71-0 • Fax +49 9241 71-1793

[www.ksb.de](http://www.ksb.de)

14.09.2012

5182.51/03-DE