

IT
NEW



JSW 2[®]



 **PEDROLLO[®]**
... the spring of life

NEW

CARATTERISTICHE TECNICHE

- ▶ Nuove elettropompe autoadescanti
- ▶ Disegno originale Pedrollo (patented)
- ▶ Più silenziose
- ▶ Migliori caratteristiche idrauliche
- ▶ Migliore capacità di adescamento
- ▶ Consumi elettrici ridotti
- ▶ Girante in acciaio inox AISI 304
- ▶ Modelli depositati

UTILIZZI E INSTALLAZIONI

Sono consigliate per pompare acqua pulita e liquidi chimicamente non aggressivi per i materiali costituenti la pompa. Le pompe autoadescanti **JSW** sono progettate per aspirare acqua anche in presenza di aria miscelata al liquido pompato. Per l'affidabilità e la semplicità di utilizzo sono consigliate per l'uso domestico, specialmente per la distribuzione dell'acqua in accoppiamento a piccoli o medi serbatoi autoclavi, per irrigazioni di orti e giardini, ecc.

LIMITI D'IMPIEGO

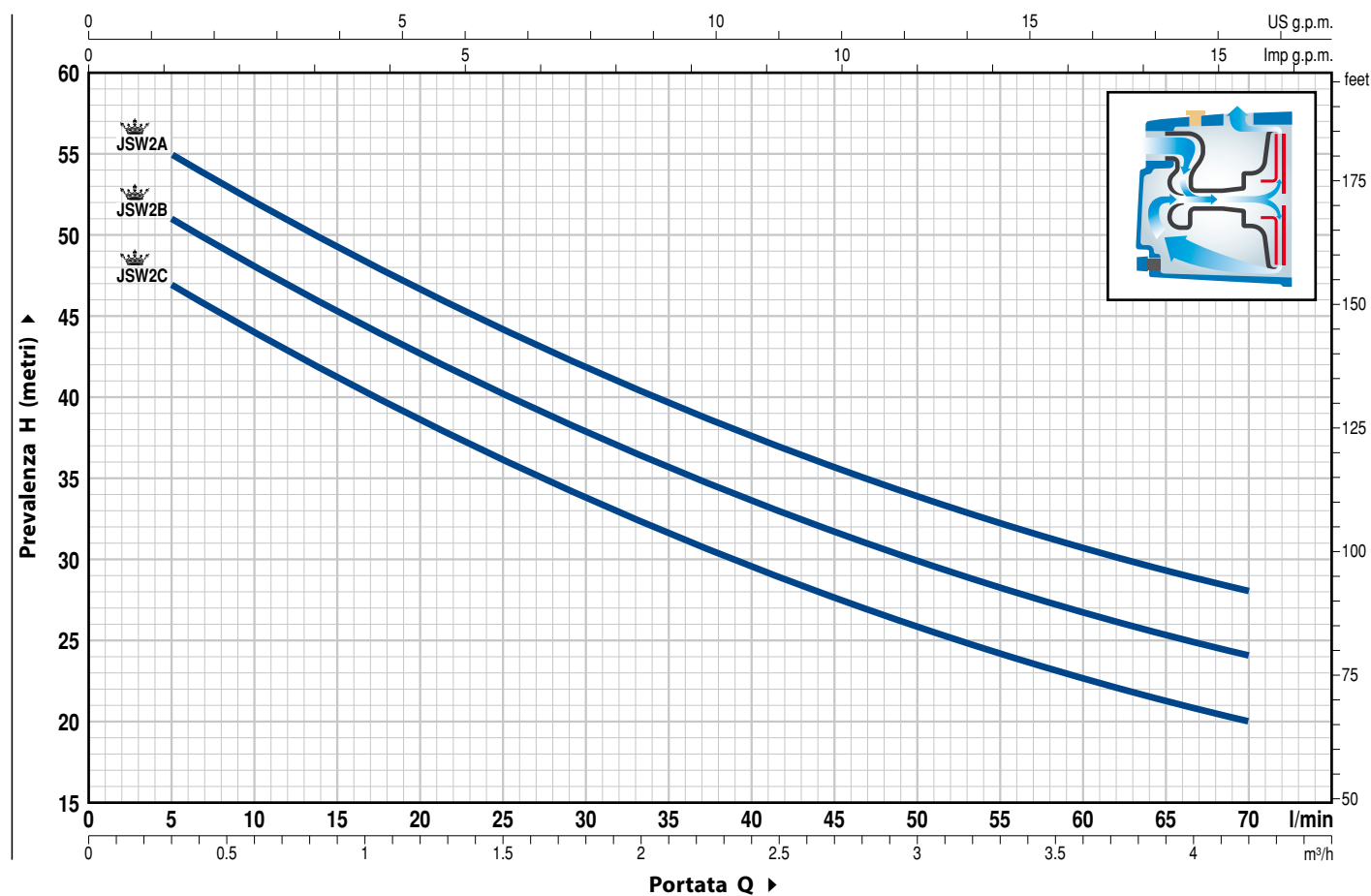
- Altezza d'aspirazione manometrica fino a **9 m (HS)**
- Temperatura del liquido da **-10 °C** fino a **+40 °C**
- Temperatura ambiente fino a **+40 °C**
- Pressione max nel corpo pompa **6.5 bar**
- Servizio continuo **S1**

BREVETTI - MARCHI - MODELLI

- Marchio registrato **JSW®**
- Modello comunitario registrato n° 002218610
- Brevetto europeo n° 1 510 696

CURVE E DATI DI PRESTAZIONE

50 Hz n = 2900 1/min HS = 0 m



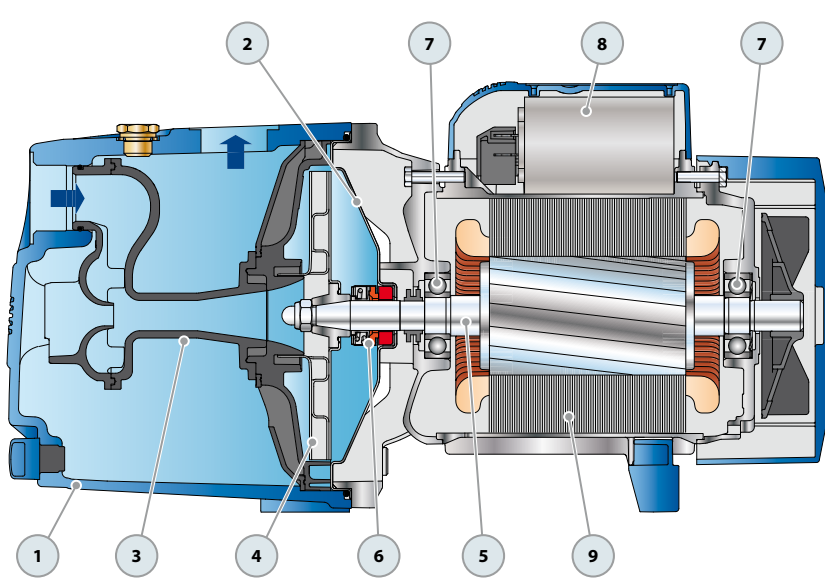
TIPO		POTENZA		Q	Portata Q													
Monofase	Trifase	kW	HP		0	0.3	0.6	1.2	1.5	1.8	2.4	2.7	3.0	3.6	4.2			
				l/min	0	5	10	20	25	30	40	45	50	60	70			
JSWm 2C	JSW 2C	0.75	1	H metri	50	47	44	38.5	36	34	29.5	27.5	26	22.5	20			
JSWm 2B	JSW 2B	0.90	1.25		54	51	48	42.5	40	38	33.5	31.5	30	26.5	24			
JSWm 2A	JSW 2A	1.1	1.5		58	55	52	46.5	44	42	37.5	35.5	34	31	28			

Q = Portata H = Prevalenza manometrica totale HS = Altezza di aspirazione

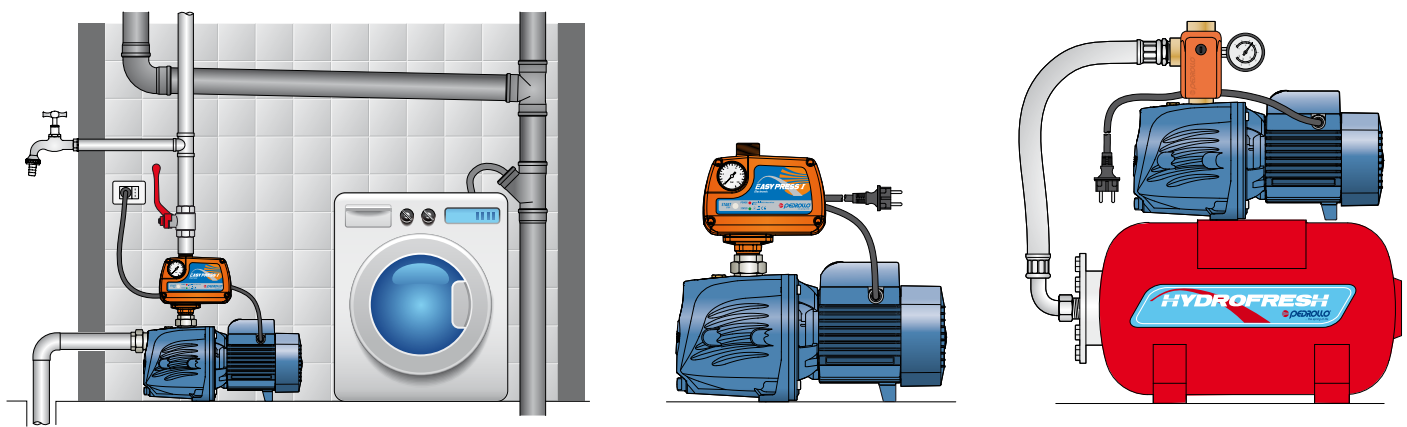
Tolleranza delle curve di prestazione secondo EN ISO 9906 Grado 3.

POS. COMPONENTE CARATTERISTICHE COSTRUTTIVE

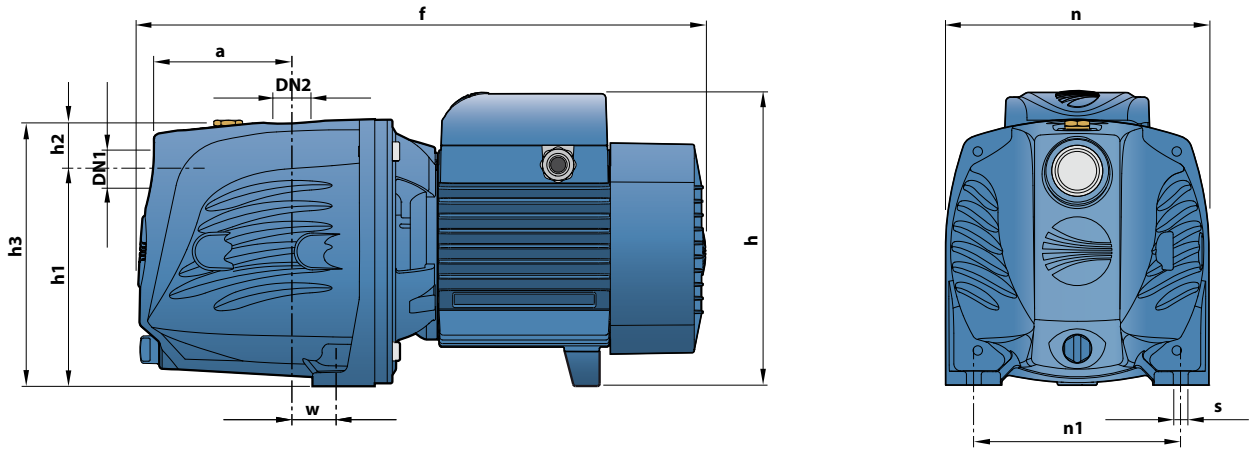
1	CORPO POMPA	Ghisa, provvisto di bocche filettate ISO 228/1				
2	COPERCHIO	Acciaio inox AISI 304				
3	GRUPPO EIETTORE	Noryl FE1520PW				
4	GIRANTE	Acciaio inox AISI 304				
5	ALBERO MOTORE	Acciaio inox EN 10088-3 - 1.4104				
6	TENUTA MECCANICA	<i>Tenuta Tipo</i>	<i>Albero Diametro</i>	<i>Anello fisso</i>	<i>Materiali Anello rotante</i>	<i>Elastomero</i>
		AR-14	Ø 14 mm	Ceramica	Grafite	NBR
7	CUSCINETTI	6203 ZZ / 6203 ZZ				
8	CONDENSATORE	<i>Elettropompa Monofase</i>	<i>Capacità (230 V o 240 V)</i>			
		JSWm 2C	20 µF 450 VL			
		JSWm 2B	25 µF 450 VL			
		JSWm 2A	25 µF 450 VL			
9	MOTORE ELETTRICO	<p>JSWm: monofase 230 V - 50 Hz con salvamotore termico incorporato nell'avvolgimento. JSW: trifase 230/400 V - 50 Hz.</p> <p>⇒ Le pompe equipaggiate con motori trifase sono ad alto rendimento in classe IE2 (IEC 60034-30). ⇒ Statore e rotore sono realizzati con lamierino magnetico a bassa cifra di perdita.</p> <p>- Isolamento: classe F. - Protezione: IP X4.</p>				



ESEMPI DI INSTALLAZIONE



DIMENSIONI E PESI



TIPO		BOCCHIE		DIMENSIONI mm										kg	
Monofase	Trifase	DN1	DN2	a	f	h	h1	h2	h3	n	n1	w	s	1~	3~
JSWm 2C	JSW 2C	1"	1"	96	388	201	147	33	180	180	142	22	10	13.0	13.1
JSWm 2B	JSW 2B													13.9	14.0
JSWm 2A	JSW 2A													14.2	14.3

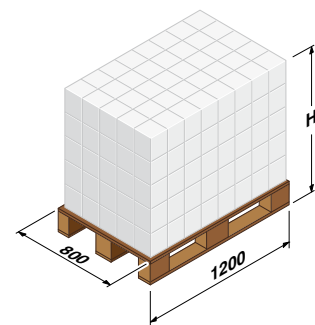
ASSORBIMENTI

TIPO	TENSIONE (monofase)		
	230 V	240 V	110 V
Monofase	230 V	240 V	110 V
JSWm 2C	4.7 A	4.5 A	9.4 A
JSWm 2B	5.8 A	5.3 A	11.6 A
JSWm 2A	6.0 A	5.5 A	12.0 A

TIPO	TENSIONE (trifase)					
	230 V	400 V	690 V	240 V	415 V	720 V
Trifase	230 V	400 V	690 V	240 V	415 V	720 V
JSW 2C	3.5 A	2.0 A	1.2 A	3.4 A	2.0 A	1.2 A
JSW 2B	4.6 A	2.7 A	1.6 A	4.4 A	2.5 A	1.5 A
JSW 2A	5.1 A	3.0 A	1.7 A	4.9 A	2.8 A	1.6 A

PALLETIZZAZIONE

TIPO		PER GROUPAGE			
Monofase	Trifase	n° pompe	H (mm)	kg	
				1~	3~
JSWm 2C	JSW 2C	72	1520	960	967
JSWm 2B	JSW 2B	72	1520	1025	1032
JSWm 2A	JSW 2A	72	1520	1046	1054



Pedrollo S.p.A. – Via Enrico Fermi, 7 – 37047 – San Bonifacio (VR)
tel. 045 6136311 – fax 045 7612253 – vendite@pedrollo.com – www.pedrollo.com