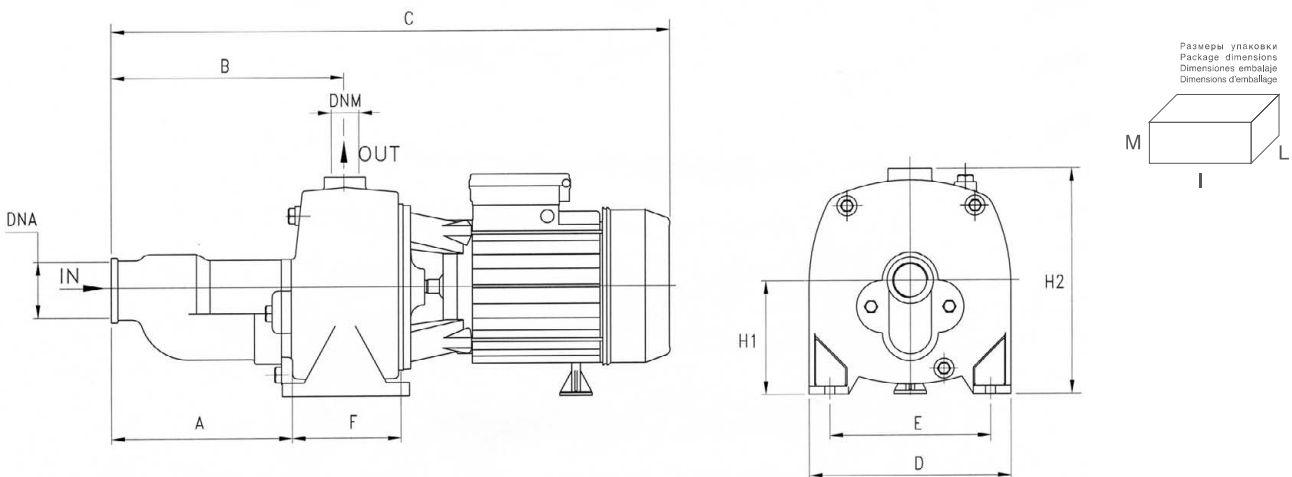


ТЕХНИЧЕСКИЕ ДАННЫЕ / Technical data / Datos técnicos / Données techniques

МОДЕЛЬ / TYPE / MODELO / MODÈLE		P2		P1 (kW)		AMPERE		Q (m³/h - l/min)								
1~	3~	(HP)	(kW)	1~	3~	1~	3~	H (m)				H (ft)				
230 V - 50 Hz	230 / 400 V - 50 Hz							0	1.2	1.8	3	4.2	0	20	30	50
<b>CAB 150</b>	<b>CABT 150</b>	1.5	1.1	1.74	1.68	7.9	3.3	61	56.5	54	48	41	32	-	-	-
<b>CAB 200</b>	<b>CABT 200</b>	2.2	1.65	2.22	2.1	10.3	3.9	62.5	59.5	58	54	49	42.5	34	-	-
<b>CAB 300</b>	<b>CABT 300</b>	3	2.2	2.65	2.5	11.8	4.9	64.5	62	60.5	57	52.5	47	42	35	32

РАЗМЕРЫ / Dimensions / Dimensiones / Dimensions



МОДЕЛЬ / TYPE / MODELO / MODÈLE	РАЗМЕРЫ / DIMENSIONS / DIMENSIONES / DIMENSIONS (mm)											Kg		
	A	B	C	D	E	F	H1	H2	DNA	DNM	I	L	M	
<b>CAB 150</b>	204	257	596	220	177	105	112	240	1"1/2 G	1"G	610	235	275	27.9
<b>CAB 200</b>	204	257	596	220	177	105	112	240	1"1/2 G	1"G	610	235	275	28.7
<b>CAB 300</b>	204	257	596	220	177	105	112	240	1"1/2 G	1"G	610	235	275	29.6