

4SR-F®

**SCHWIMMENDE
LAUFRÄDER
(Patentiert)**



4" Unterwasserpumpe



LEISTUNGSBEREICH

- Durchfluss bis zu **200 l/min** (12.0 m³/h)
- Förderhöhe bis zu **432 m**

EINSATZBEREICH

- Temperatur der zu fördernden Flüssigkeit **+35 °C**
- Maximaler Sand Gehalt **150 g/m³**
- max. Eintauchtiefe
 - **200 m** mit 4PD Motor
 - **100 m** mit 4PS Motor
- Installation:
 - vertikal
 - horizontal, mit
 - 4SR1 - 4SR1.5 - 4SR2 - 4SR4 bis zu **23 Stufen**
 - 4SR6 - 4SR8 bis zu **17 Stufen**
- Starts/Stops: **20** Mal in regelmäßigen Abständen
- Mindest Umströmungsgeschwindigkeit für ausreichende Motorkühlung **8 cm/s**
- Dauerbetrieb Klasse **S1**

INSTALLATION UND ANWENDUNG

Geeignet für sauberes Wasser mit einem Sandgehalt von nicht mehr als **150 g/m³**. Aufgrund ihrer hohen Effizienz und Zuverlässigkeit eignen sie sich für den Einsatz in häuslichen, zivilen und industriellen Anwendungen, beispielsweise zur Verteilung von Wasser in Kombination mit Ausdehnungsbehältern, zur Bewässerung, für Waschanlagen und zur Druckerhöhung in Feuerlöschanlagen, etc.

PATENTE

- Patent Nr. EP3123031, EP2419642

BAU UND SICHERHEITS NORMEN

ELEKTROMOTOR

- Dreiphasig 400 V - 50 Hz
- Einphasig 230 V - 50 Hz
- **Kondensator enthalten im Lieferumfang**

Stromkabel Länge:

- **2 m** bei Leistung 0.37 bis 2.2 kW
- **3.6 m** bei Leistung 3 bis 7.5 kW.

EN 60335-1
IEC 60335-1
CEI 61-150

EN 60034-1
IEC 60034-1
CEI 2-3



EU VORSCHRIFT N. 547/2012

OPTIONEN AUF ANFRAGE

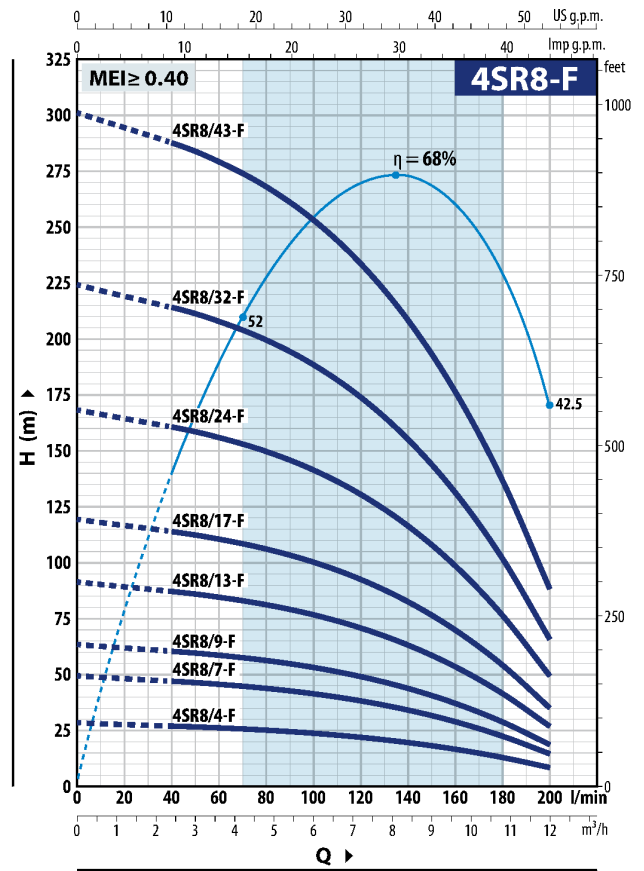
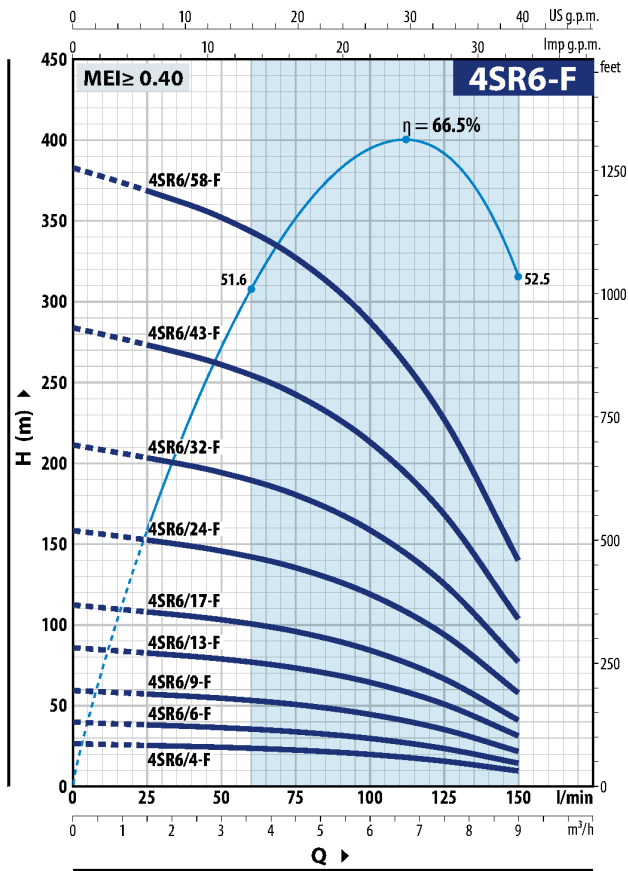
- Andere Spannungen oder 60 Hz Frequenz
- Kühlmantel Paket komplett mit Filter und Halterungen; empfohlen bei Leistungen von 2,2 kW bis 7,5 kW



KÜHLMANTEL

KENNLINIEN UND LEISTUNGSDATEN

50 Hz n = 2900 min⁻¹



4SR6-F

MODELL		LEISTUNG (P ₂)		Q	m ³ /h						
Einphasig	Dreiphasig	kW	HP		0	1.5	3.0	4.5	6.0	7.5	9.0
4SRm 6/4 -F	4SR 6/4 -F	0.55	0.75	H Meter	0	25	50	75	100	125	150
4SRm 6/6 -F	4SR 6/6 -F	0.75	1		26.5	25.5	24.3	22.5	19.8	15.7	9.5
4SRm 6/9 -F	4SR 6/9 -F	1.1	1.5		39.5	38	36.5	34	29.5	23.5	14.5
4SRm 6/13-F	4SR 6/13-F	1.5	2		59.5	57	54.5	50.5	44.5	35.5	21.5
4SRm 6/17-F	4SR 6/17-F	2.2	3		86	83	79	73	64.5	51	31.5
-	4SR 6/24-F	3	4		112	108	103	96	84	66.5	41
-	4SR 6/32-F	4	5.5		158	152	146	135	119	94	58
-	4SR 6/43-F	5.5	7.5		211	203	194	180	159	125	77
-	4SR 6/58-F	7.5	10		284	273	261	242	213	168	104
-					383	368	352	327	287	227	140

4SR8-F

MODELL		LEISTUNG (P ₂)		Q	m ³ /h										
Einphasig	Dreiphasig	kW	HP		0	2.4	3.6	4.8	6.0	7.2	8.4	9.6	10.8	12.0	
4SRm 8/4 -F	4SR 8/4 -F	0.75	1	H Meter	0	40	60	80	100	120	140	160	180	200	
4SRm 8/7 -F	4SR 8/7 -F	1.1	1.5		28	27	26	25	23.6	21.8	19.4	16.4	12.7	8	
4SRm 8/9 -F	4SR 8/9 -F	1.5	2		49	47	45.5	43.5	41.5	38	34	28.5	22.3	14.5	
4SRm 8/13-F	4SR 8/13-F	2.2	3		63	60.5	58.5	56	53	49	43.5	37	28.5	18.5	
-	4SR 8/17-F	3	4		91	87	85	81	77	71	63	53.5	41.5	26.5	
-	4SR 8/24-F	4	5.5		119	114	111	106	100	92	82	70	54	35	
-	4SR 8/32-F	5.5	7.5		168	161	156	150	141	131	116	99	76	49	
-	4SR 8/43-F	7.5	10		224	214	208	200	189	174	155	131	102	65.5	
-					301	288	280	268	253	234	209	177	137	88	

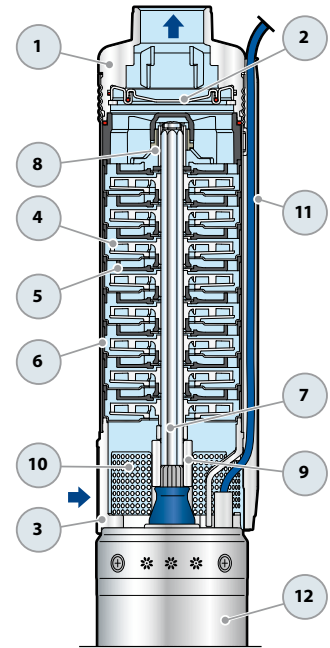
Q = Förderstrom H = Manometrische Förderhöhe

Kennlinientoleranz gemäß EN ISO 9906 Grad 3B.

POS. BESTANDTEILE

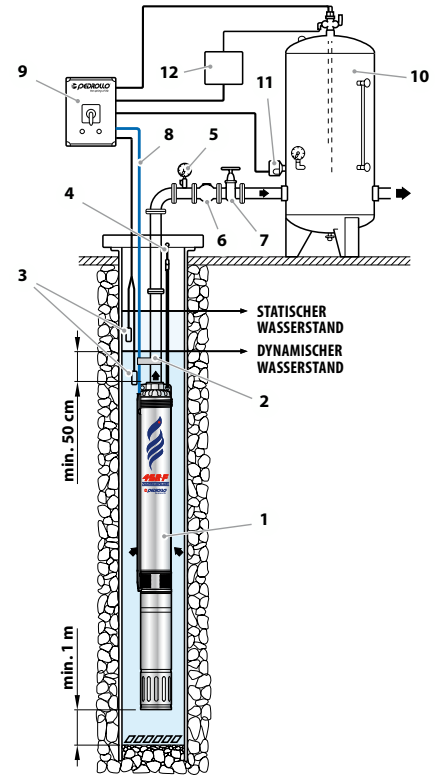
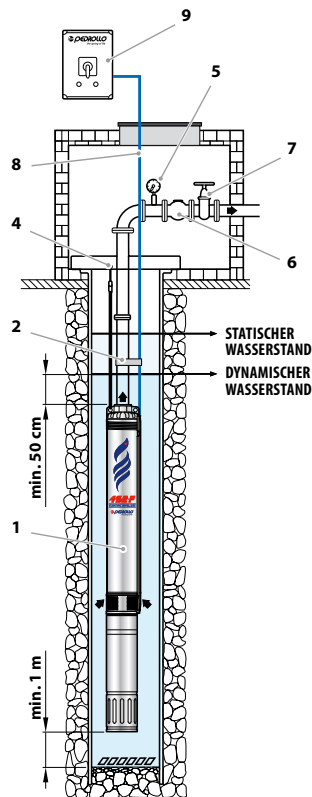
KONSTRUKTIONSMERKMALE

1	GEHÄUSE DRUCKSEITE	Präzisionsgegossener Edelstahl AISI 304 mit Gewinde Druckstutzen gemäß ISO 228/1
2	RÜCKSCHLAGVENTIL	Edelstahl AISI 304
3	MOTORHALTERUNG	Edelstahl AISI 304, gemäß NEMA Norm
4	LAUFRAD	Delrin
5	DIFFUSOR	Noryl FE1520PW
6	STUFENGEHÄUSE	Edelstahl AISI 304
7	PUMPENWELLE	Edelstahl AISI 304
8	LAGER	Spezialgehäuse aus Technopolymer mit Edelstahl AISI 316, Chromoxid Beschichtung und sandbeständiger Wellenbuchse.
9	ANTRIEBSKUPPLUNG	Edelstahl AISI 316L bei bis zu 2.2 kW; Edelstahl AISI 304 bei den höheren Leistungen
10	FILTER	Edelstahl AISI 304
11	KABELHÜLSE	Edelstahl AISI 304
12	MOTOR 4"	4PD = wiederwickelbarer ölgefüllter Unterwassermotor 4PS = gekapselter wassergekühlter Unterwassermotor



STANDARD INSTALLATION

- 1) Unterwasserpumpe
- 2) Stromkabel Klemmen
- 3) Füllstandsensoren, schützen vor möglichem Trockenlauf
- 4) Halterung und Revisionsseil
- 5) Manometer
- 6) Rückschlagventil
- 7) Schieber, ggf. zur Volumenstromregulierung
- 8) Stromkabel
- 9) Steuerung
- 10) Ausdehnungsbehälter
- 11) Druckregler
- 12) Elektrisches Ventil/Elektrischer Kompressor



Die Pumpen der Serie 4SR sollten in Bohrlöchern mit einem Durchmesser von mindestens 100 mm (4") installiert werden. Die Pumpe sollte mit Hilfe des Druckrohrs bis zu einer Tiefe (von 1 Meter überhalb des Bodens, mind. jedoch 50 cm) in das Bohrloch heruntengelassen werden, sodass die Pumpe während des Betriebs vollständig eingetaucht ist, auch wenn sich der Wasserstand im Brunnen verringert. Es ist ratsam, die Pumpe durch Anbringen eines stabilen Seils/Kabels an den am Pumpengehäuse vorhandenen Verankerungspunkten, zu sichern.

ABMESSUNGEN UND GEWICHT (NUR DIE PUMPE)

MODELL Pump	DN	ABMESSUNGEN mm			kg
		Ø	h1	h	
4SR 1/12 - F - HYD	1 1/4"	98	402	405	4.5
4SR 1/17 - F - HYD			528	531	6.2
4SR 1/22 - F - HYD			628	631	7.7
4SR 1/32 - F - HYD			853	856	10.2
4SR 1/42 - F - HYD			1052	1055	12.5
4SR 1.5/7 - F - HYD			303	306	3.6
4SR 1.5/11 - F - HYD			382	385	4.3
4SR 1.5/15 - F - HYD			488	491	5.8
4SR 1.5/22 - F - HYD			627	630	7.6
4SR 1.5/30 - F - HYD			787	790	9.2
4SR 1.5/44 - F - HYD			1163	1166	14.6
4SR 2/6 - F - HYD			283	286	3.4
4SR 2/9 - F - HYD			343	346	3.9
4SR 2/12 - F - HYD			402	405	4.6
4SR 2/17 - F - HYD			528	531	6.2
4SR 2/23 - F - HYD			647	650	7.8
4SR 2/33 - F - HYD			873	876	10.6
4SR 4/6 - F - HYD			313	316	3.6
4SR 4/8 - F - HYD			363	366	4.1
4SR 4/12 - F - HYD			462	465	5.3
4SR 4/15 - F - HYD	563	566	6.1		
4SR 4/22 - F - HYD	737	740	8.5		
4SR 4/30 - F - HYD	963	966	10.7		
4SR 4/40 - F - HYD	1284	1287	15.9		
4SR 4/54 - F - HYD	1684	1687	19.2		
4SR 6/4 - F - HYD	2"	98	289	292	3.2
4SR 6/6 - F - HYD			352	355	3.8
4SR 6/9 - F - HYD			446	449	4.9
4SR 6/13 - F - HYD			598	601	6.1
4SR 6/17 - F - HYD			723	726	7.8
4SR 6/24 - F - HYD			969	972	10.3
4SR 6/32 - F - HYD			1247	1250	13.1
4SR 6/43 - F - HYD			1618	1621	17.1
4SR 6/58 - F - HYD			2161	2164	23.4
4SR 8/4 - F - HYD			240	243	3.2
4SR 8/7 - F - HYD			382	385	4.2
4SR 8/9 - F - HYD			446	449	4.9
4SR 8/13 - F - HYD			598	601	6.0
4SR 8/17 - F - HYD			723	726	7.8
4SR 8/24 - F - HYD			969	972	10.3
4SR 8/32 - F - HYD			1247	1250	13.1
4SR 8/43 - F - HYD			1618	1621	16.8

