

DEUTSCH

FUNKTIONSWEISE

Die elektronische Kontrolleinheit CONTROLPUMP bewirkt das automatische Ein- und Ausschalten der Pumpe beim Öffnen bzw. nach dem Schließen irgendeines Wasserhahnes oder eines Ventiles im Verbrauchernetz. Nach Einschalten der Pumpe bleibt diese solange in Betrieb, wie Wasser verbraucht wird und versorgt das Netz währenddessen mit konstantem Durchfluss und Druck. Dazu verfügt die Kontrolleinheit CONTROLPUMP über einen speziellen patentierten Sensor, dessen Aufgabe darin besteht, die Pumpe eingeschaltet zu halten, während ein Mindestverbrauch von 0,8 l/min besteht. Die Kontrolleinheit CONTROLPUMP ist mit den folgenden Elementen ausgestattet:

- Druckschalter zum Einschalten per Hand.
- Einweg-Ventil mit spezieller Einrichtung zur Verhinderung von Rückschlageffekten.
- Sicherheitssystem, das verhindert, dass die Pumpe ohne Wasser laufen kann.
- Manometer.

TECHNISCHE DATEN:

-Stromversorgung:	220/240V
-Maximale Stromaufnahme:	16(8)A
-Frequenz:	50/60 Hz.
-Schutzklasse:	IP 54
-Maximale Wassertemperatur:	10 Bar
-Maximaler Durchsatz:	60°C
-Einschaltdruck:	10.000/h
-Maximaler:	Mod.FSC15: 1,5 bar 3,0 bar
	Mod.FSC25: 2,5 bar 4,0 bar
	Mod.RSC15: 1,5-3 bar 4,0 bar



MONTAGE DES MANOMETERS (Bild 1)

Das Manometer wird mit einer Dichtung, zwei Befestigungsschrauben und einer Schraubabdeckung geliefert.

Das Manometer wird mit Hilfe der Schrauben auf der gewünschten Seite montiert, je nachdem ob der Ausgang der Kontrolleinheit CONTROLPUMP nach rechts oder links weisen soll.

Danach die Schraubabdeckung direkt (weder mit Dichtung noch mit Teflon) auf die gegenüberliegende Seite anbringen.



WASSERDRUCKANSCHLUSS (Bild 2)

Vor Anschluss an die Wasserleitung muss unbedingt zuerst die Pumpe vollständig entlüftet sein. Die CONTROLPUMP-Einheit muss immer in senkrechter Lage mit ihrem Eingangsanschluss (Aussengewinde 1") direkt an den Ausgang der Pumpe und ihr seitlicher Ausgang (Innengewinde 1") an das Verteilernetz angeschlossen werden.

Keine zusätzliche Rückschlagventile am Ausgang montieren. Als empfehlenswerte jedoch nicht unerlässliche Zusatzelemente schlagen wir vor:

- Einen flexiblen Druckschlauchanschluss des Verteilernetzes, um das Gerät vor möglichen mechanischen Belastungen und Vibrationen zu schützen.
- Absperrventile, die es ermöglichen, die Druckgruppe von der Installation zu isolieren.

ACHTUNG

Der Höhenunterschied zwischen der Pumpe und dem höchstliegenden Wasserentnahmepunkt darf im Falle des Modells CONTROLPUMP FSC15 nicht 15m überschreiten und die Pumpe muss einen Mindestdruck von 3 Bar liefern.

Bei Bedarf einer Höhenüberwindung über 15m und bis 25m muss das Modell CONTROLPUMP FSC25 zusammen mit einer Pumpe eingesetzt werden, die mindestens einen Druck von 4 bar liefert. Das Modell CONTROLPUMP RSC15 ermöglicht die Regelung des Ansprechdrucks und damit der maximalen Benutzungshöhe zwischen 15 und 25m. Die Wasserpumpe muss in diesem Fall jeweils 1 Bar mehr

Die Einstellung des Ansprechdrucks geschieht mit Hilfe einer Schraube an der Oberseite der Kontrolleinheit (Siehe Bild 5). Zum Einstellen den beim Einschalten auf dem Manometer erscheinenden Druck ablesen und die

Einstellschraube in die gewünschte Richtung verstellen. Diese Einstellung hat nur Einfluss auf den Einschaltswelldruck, bestimmt jedoch nicht den Arbeitsdruck im Netz, der einzig und allein von der Druckleistung der Pumpe abhängt.



ELEKTROANSCHLUSS (Bild 3)

Zunächst überprüfen, ob die Netzspannung wirklich 220/240V beträgt. Dann den Deckel 1 der elektronischen Schaltung entfernen und die Anschlüsse nach den Angaben des auf der Platine 2 wiedergegebenen Schaltbildes vornehmen.

Die Kontrolleinheit CONTROLPUMP kann auch für einphasige und Drehstrompumpen mit einer Stromaufnahme von über 10 A durch Zwischenschaltung eines geeigneten Schaltschützes benutzt werden. In diesem Fall wird der Anschluss nach dem Schaltplan im Bild 4 durchgeführt.

ACHTUNG

Jeglicher Irrtum beim Anschluss der Stromverbindungen kann zur Zerstörung der elektronischen Schaltung führen.



INBETRIEBNAHME

- Die korrekte Entlüftung der Pumpe überprüfen und dann einen Wasserhahn im Verbrauchernetz leicht öffnen.
- Die Kontrolleinheit CONTROLPUMP an das Stromnetz anschließen.
- Die Pumpengruppe schaltet automatisch ein und nach etwa 20 bis 25 Sekunden müsste die Pumpe auf dem Manometer ungefähr den Höchstdruck der Pumpe erreicht haben.
- Den im Punkt 1 geöffneten Wasserhahn wieder schließen, worauf hin die Pumpe nach etwa 6 bis 7 Sekunden wieder abschalten sollte. Jegliches Fehlverhalten nach Durchführung dieser Schritte ist höchstwahrscheinlich auf eine ungenügende Entlüftung der Pumpe zurückzuführen.

MÖGLICHE FEHLER UND DEREN BEHEBUNG

- Die Pumpengruppe hält nicht an:
 - Wasserverlust über 0,8 l/min an irgendeinem Ort des Verbrauchernetzes. Die Installation überprüfen, Wasserhähne, Wcs, etc.
 - Der von der Pumpe erzeugte Druck ist nicht hoch genug: Überprüfen, ob der auf dem Manometer angezeigte Druck ausreichend ist und den Abschaltdruck der eingesetzten Kontrolleinheit überschreitet. (FSC15 min 3 bar; FSC25 min 4 bar; RSC15 1 bar mehr als den swelldruck liefern).
 - Luftansaugung durch die Pumpe. Das Manometer zeigt einen erheblich niedrigeren oder stark schwankenden Druck an. Die Dichtheit der Anschlussstutzen und Dichtungen der Ansaugleitung überprüfen.
 - Fehler in der elektronischen Schaltung: Die Elektronikplatine aus ihrer Halterung lösen, ohne die elektrischen Anschlüsse abzuklemmen. Falls die Druckgruppe auch dann noch weiterläuft, ist die elektronische Schaltung schadhaft und muss ausgetauscht werden.
 - Falscher Elektroanschluss. Den elektrischen Anschluss nach dem Schaltbild im Bild 3 überprüfen.
- Die Pumpengruppe läuft nicht an:
 - Kein Ansaugwasser vorhanden, die Sicherheitsschaltung spricht an. Den Wasserzuluß überprüfen und die Pumpe mit Hilfe des roten Reset-Schalters wieder funktionsfähig machen.
 - Die Pumpe ist blockiert. Den Kundendienst benachrichtigen.
 - Keine Netzspannung vorhanden. Die elektrische Zuleitung überprüfen.
 - Fehler in der elektronischen Schaltung. Die Pumpengruppe kurzzeitig spannungsfrei machen und erneut anschließen. Falls sie auch dann nicht anläuft, ist wahrscheinlich die elektronische Schaltung schadhaft und muss ausgetauscht werden.
- Die Pumpengruppe schaltet dauernd ein und aus:
 - Ein geringfügiger Wasserverlust im liegt vor. Das Tropfen von Wasserhähnen bzw. WC-Behältern überprüfen und diese Verluste beheben.

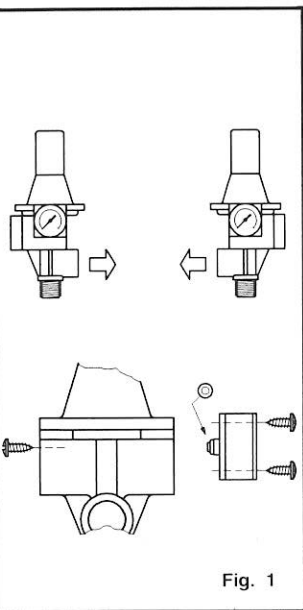


Fig. 1

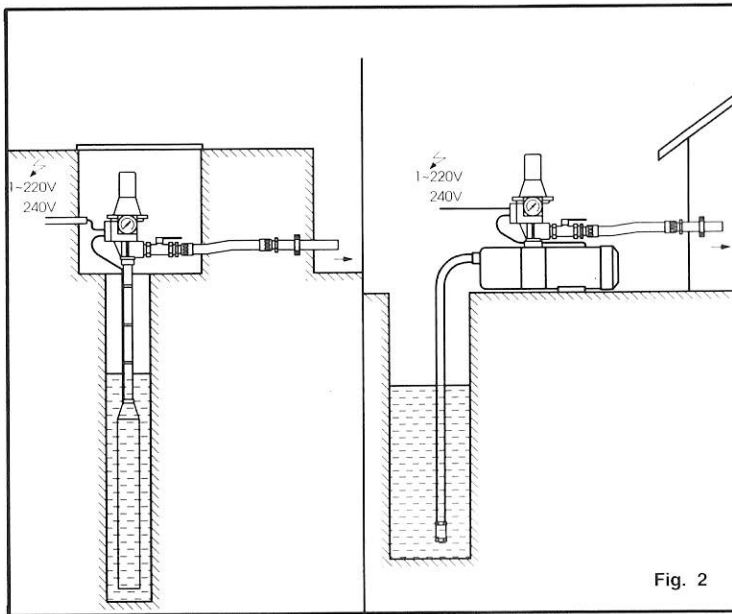


Fig. 2

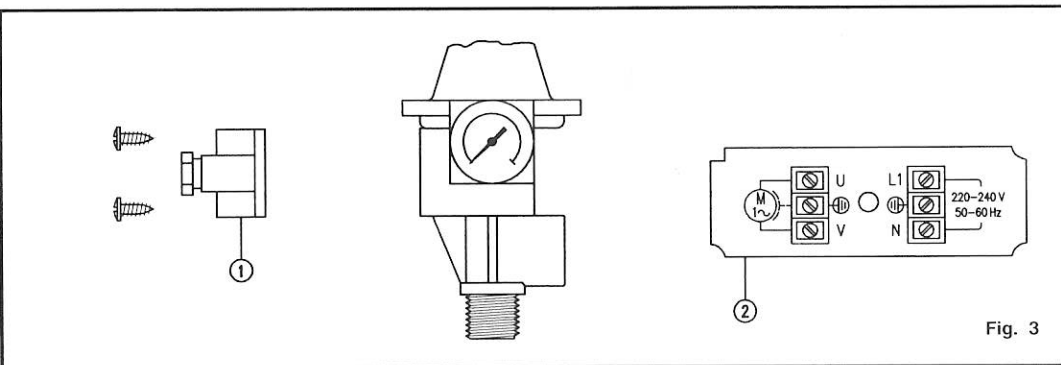


Fig. 3

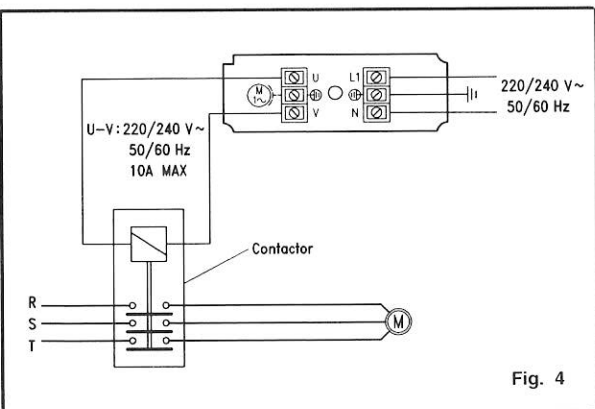


Fig. 4

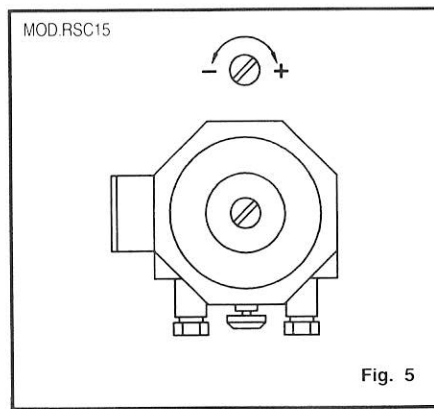


Fig. 5