

# Druckschalter PM/PT

2- und 3-polige Druckschalter 1...12 bar  
mit Perbunan-Membran



Druckschalter PM/PT

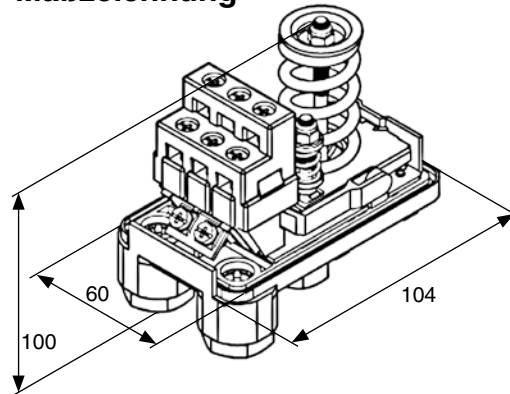


Druckschalter PM/PT mit Ein- Aus Schalter

## Beschreibung

TIVAL-Druckschalter der Baureihen PM und PT sind für ein breites Anwendungsgebiet in Industrie und Gewerbe geeignet. Sie kommen an Pumpen, Kompressoren und Druckkesseln zum Einsatz. Durch Kontaktbestückung mit 2 bzw. 3 Öffnern eignen sie sich zum direkten Schalten von Wechsel- bzw. Drehstrommotoren.

## Maßzeichnung



## Typen

Baureihe PM (2 Öffner)  
Baureihe PMA (mit EIN-AUS Schalter und Entlastungsventil)  
Druckanschluss: 1/4" innen  
Druckschalter mit Perbunan-Membran

Artikel	Einstellbereich		einstellbare Differenz	Werks-einstellung	Artikel-Nummer
	min. bar	max. bar			
PM/5	1 ...	5	0,6 ... 2,5	1,4/2,8	1080001
PM/6	1,8 ...	6	0,8 ... 2	1,4/2,8	1080005
PM/12	3 ...	12	1,5 ... 4	5/7	1080006
PMA/12	3 ...	12	1,5 ... 4	5/7	1080007

## Typen

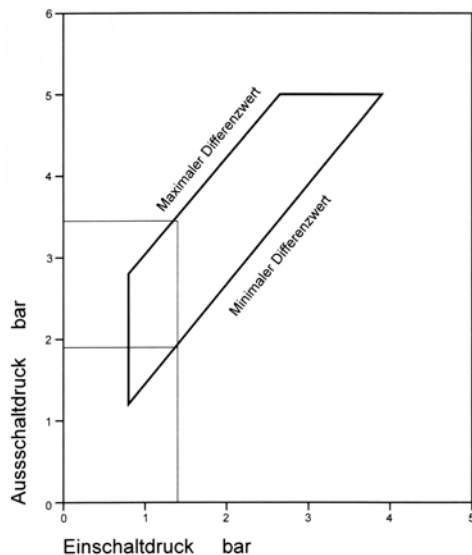
Baureihe PT (3 Öffner)  
Baureihe PTA (mit EIN-AUS Schalter und Entlastungsventil)  
Druckanschluss: 1/4" innen  
Druckschalter mit Perbunan-Membran

Artikel	Einstellbereich		einstellbare Differenz	Werks-einstellung	Artikel-Nummer
	min. bar	max. bar			
PT/5	1 ...	5	0,6 ... 2,5	1,4/2,8	1080002
PT/12	3 ...	12	1,5 ... 4	6/8	1080008
PTA/12	3 ...	12	1,5 ... 4	6/8	1080009

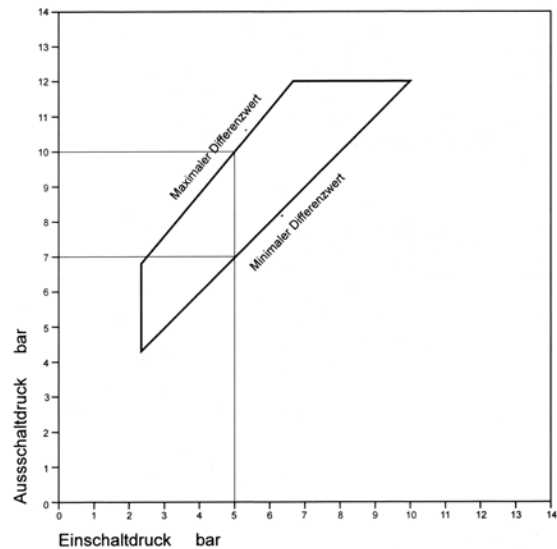
# Druckschalter PM/PT

2- und 3-polige Druckschalter 1...12 bar  
mit Perbunanmembran

## Einstellbereiche: PM/PMA/PT/PTA 5



## Einstellbereiche: PM/PMA/PT/PTA 12



## Technische Daten

Typ	PTM/PMA	PT/PTA
Bemessungsisolationsspannung	500 V	500 V
Konventioneller thermischer Strom I <sub>th</sub>	16 A	16 A
Schaltleistung AC 3	250 V, 1~: 2,5 kW	400 V, 50/60 Hz: 4 kW
Kontaktbestückung	2 Öffner	3 Öffner
Schutzart	IP 44	IP 44
Zulässige Mediumtemperatur	+ 55°C	+ 55°C
Kabelverschraubung	2 Stück eingebaut (Ø 11 mm)	2 Stück eingebaut (Ø 11 mm)
Gewicht ca.	0,4 kg	0,4 kg