



TECHNISCHER KATALOG

FUSSVENTILE

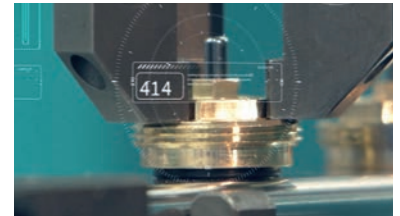


> DAS UNTERNEHMEN

Die Firma ITAP SpA wurde 1972 in Lumezzane (Brescia) gegründet und ist heute ein führendes Unternehmen im Bereich der Herstellung von **Ventilen, Anschlüssen und Verteilern** für Sanitär- und Heizungssysteme.

Dank eines komplett automatisierten Produktionsprozesses mit 87 Transfermaschinen und 70 Montagelinien sind wir in der Lage, 400.000 Stück pro Tag zu produzieren.

Die uns angeborne Berufung zur Innovation und zur Einhaltung aller technischen Vorschriften findet die richtige Unterstützung in einer ISO 9001 zertifizierten Unternehmensorganisation. Qualität war für uns schon immer ein entscheidender Faktor, um bedeutende geschäftliche Ergebnisse zu erzielen: ITAP kann Produktanerkennungen der bedeutendsten Zertifizierungsbehörden weltweit aufweisen.



> ITAP-Produkte haben Zulassungen von über 30 Zertifizierungsstellen weltweit erhalten.





FUSSVENTILE

140 Fussventil



ABMESSUNG	DRUCK	ARTIKELNUMMER	VERPACKUNG
1/2" (DN 15)	10bar/145psi	1400012	12/132
3/4" (DN 20)	10bar/145psi	1400034	12/84
1" (DN 25)	10bar/145psi	1400100	12/72
1"1/4 (DN 32)	8bar/116psi	1400114	5/30
1"1/2 (DN 40)	8bar/116psi	1400112	3/27
2" (DN 50)	8bar/116psi	1400200	2/14
2"1/2 (DN 65)	6bar/87psi	1400212	1/12
3" (DN 80)	6bar/87psi	1400300	1/8
4" (DN 100)	6bar/87psi	1400400	1/5

ZERTIFIZIERUNGEN



BESCHREIBUNG

Körper und Filter aus Messing.

Filterdichtung aus Fasern.

Dichtung aus Messing.

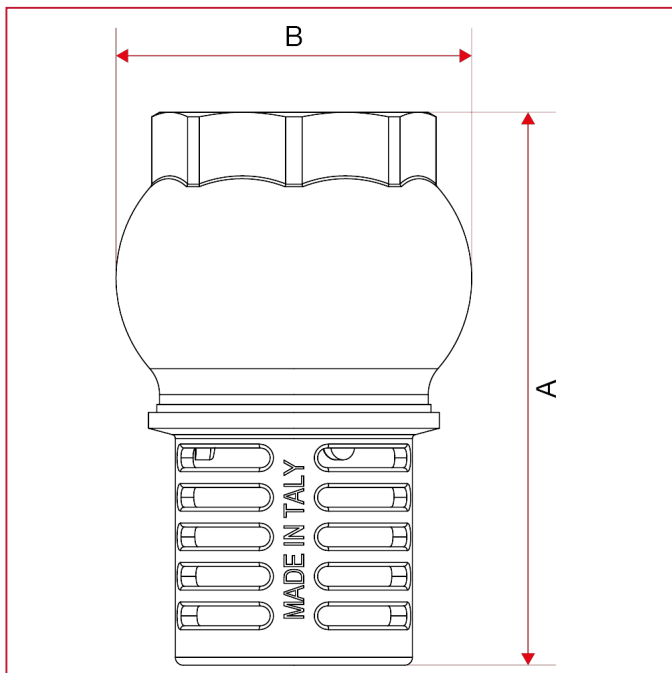
Dichtung aus NBR.

Minimale und maximale Betriebstemperatur: 0°C, 90°C.

Gewindeanschlüsse: ISO 228 (entspricht DIN EN ISO 228 und BS EN ISO 228).

Mit amerikanischem NPT-Gewinde in den Größen 2"1/2, 3" und 4" erhältlich.

GESAMTABMESSUNGEN

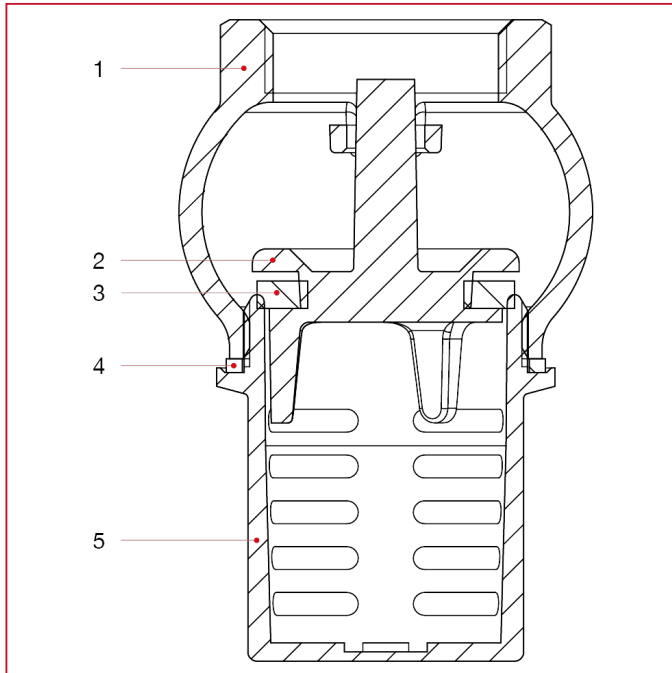




FUSSVENTILE

	1/2"	3/4"	1"	1"1/4	1"1/2	2"	2"1/2	3"	4"
DN	15	20	25	32	40	50	65	80	100
A	59,5	70	81	94	101,5	119	139	175	194
B	39	45	51	61	68,5	80	100	121	145
Kg/cm ² bar	10	10	10	8	8	8	6	6	6
LBS - psi	145	145	145	116	116	116	87	87	87

WERKSTOFFE



NUM.	BESCHREIBUNG	Qt	MATERIALIEN
1	Gehäuse	1	Messing CW617N
2	Dichtung	1	Messing CW617N
3	Dichtung	1	NBR
4	Dichtung	1	Faser
5	Schmutzfänger	1	Messing CC757S



ITAP S.p.A.
Via Ruca 19
25065 Lumezzane
Brescia (ITALY)
Tel 030 8927011
Fax 030 8921990
www.itap.it - info@itap.it

Wir behalten uns das Recht vor, zu jedem beliebigen Zeitpunkt und ohne Vorankündigung Verbesserungen und Veränderungen an den Produkten und an den entsprechenden technischen Daten vorzunehmen.

rev. 20221108