



TECHNISCHER KATALOG

# RÜCKSCHLAG- UND FUSSVENTILE YORK<sup>®</sup>



## > DAS UNTERNEHMEN

Die Firma ITAP SpA wurde 1972 in Lumezzane (Brescia) gegründet und ist heute ein führendes Unternehmen im Bereich der Herstellung von **Ventilen, Anschlüssen und Verteilern** für Sanitär- und Heizungssysteme.

Dank eines komplett automatisierten Produktionsprozesses mit 87 Transfermaschinen und 70 Montagelinien sind wir in der Lage, 400.000 Stück pro Tag zu produzieren.

Die uns angeborne Berufung zur Innovation und zur Einhaltung aller technischen Vorschriften findet die richtige Unterstützung in einer ISO 9001 zertifizierten Unternehmensorganisation. Qualität war für uns schon immer ein entscheidender Faktor, um bedeutende geschäftliche Ergebnisse zu erzielen: ITAP kann Produktanerkennungen der bedeutendsten Zertifizierungsbehörden weltweit aufweisen.



> ITAP-Produkte haben Zulassungen von über 30 Zertifizierungsstellen weltweit erhalten.





# RÜCKSCHLAG- UND FUSSVENTILE YORK®

## 103 Rückschlagventil YORK®

Geeignet für Wasserversorgungs-, Heizungs-, Klima- und Druckluftanlagen.

In quasi jeder Lage zu installieren: in der senkrechten, waagerechten und schrägen Lage.



ABMESSUNG	DRUCK	ARTIKELNUMMER	VERPACKUNG
3/8" (DN 10)	12bar/174psi	1030038	10/200
1/2" (DN 15)	12bar/174psi	1030012	10/170
3/4" (DN 20)	12bar/174psi	1030034	8/120
1" (DN 25)	12bar/174psi	1030100	8/88
1"1/4 (DN 32)	10bar/145psi	1030114	6/60
1"1/2 (DN 40)	10bar/145psi	1030112	4/28
2" (DN 50)	10bar/145psi	1030200	2/24
2"1/2 (DN 65)	8bar/116psi	1030212	1/16
3" (DN 80)	8bar/116psi	1030300	1/8
4" (DN 100)	8bar/116psi	1030400	1/4

### ZERTIFIZIERUNGEN



### BESCHREIBUNG

Körper aus Messing.

Dichtung aus Polymer.

Dichtung aus NBR.

Feder aus Edelstahl.

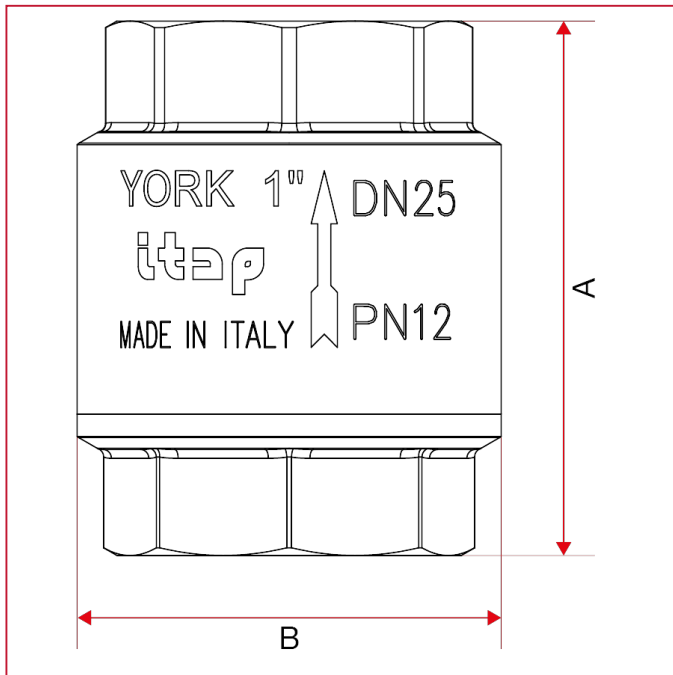
Minimale und maximale Betriebstemperatur: -20°C, 100°C.

Gewindeanschlüsse: ISO228 (entspricht DIN EN ISO 228 und BS EN ISO 228).



# RÜCKSCHLAG- UND FUSSVENTILE YORK®

## GESAMTABMESSUNGEN



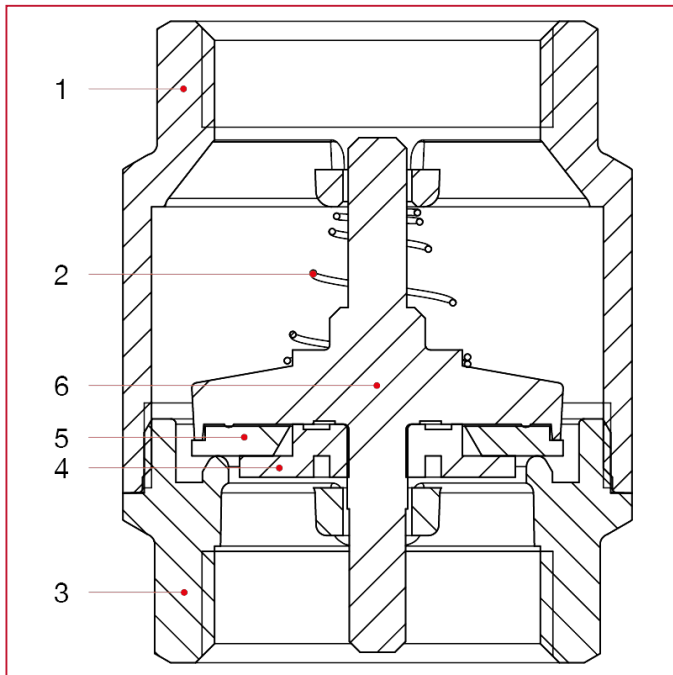
	3/8"	1/2"	3/4"	1"	1"1/4	1"1/2	2"	2"1/2	3"	4"
DN	10	15	20	25	32	40	50	65	80	100
A	46,5	48	53	60,5	66,5	74	80,5	98	103	118,5
B	35	35	42	48	59,5	70,5	86	103	126	154
Kg/cm <sup>2</sup> bar	12	12	12	12	10	10	10	8	8	8
LBS - psi	174	174	174	174	145	145	145	116	116	116





# RÜCKSCHLAG- UND FUSSVENTILE YORK®

## WERKSTOFFE



NUM.	BESCHREIBUNG	Qt	MATERIALIEN
1	Gehäuse	1	Messing CW617N
2	Feder	1	Edelstahl AISI 302
3	Muffe	1	Messing CW617N
4	Stift	1	Polymer
5	Dichtung	1	NBR
6	Dichtung	1	Polymer



## INSTALLATION

Die Ventile YORK® sind Rückschlagarmaturen, das heißt sie lassen den Durchfluss des Mediums in nur einer Richtung zu und müssen daher unter Beachtung der durch den Pfeil auf dem Ventilgehäuse angegebenen Strömungsrichtung eingebaut werden.

Die Ventile bestehen aus einer Feder, einem Schließelement und zwei Messingteilen, Ventilgehäuse und Muffe. Die Sicherheit der Gewindeverbindung wird durch eine spezielle Gewindesicherung gewährleistet.

Damit die Gewindesicherung nicht beschädigt und die Verbindung zwischen Ventilgehäuse und Muffe nicht undicht wird, dürfen die beiden Teile keinen Torsionsmomenten ausgesetzt werden.

Bei der Installation sind die üblichen Arbeitsweisen zu beachten, im Besonderen:

- für eine korrekte Installation des Ventils muss in der Nähe von Bögen oder Umwälzpumpen der Einbauabstand des Ventils das 10-fache des Rohrdurchmessers betragen.
- prüfen, ob die beiden Rohrleitungen korrekt ausgerichtet sind;
- beim Einbau den Schlüssel am Ventilende nahe am Rohr ansetzen;
- die Anwendung von Dichtmaterialien (PTFE, Hanf) muss auf das Rohrgewinde beschränkt sein, ein Übermaß könnte in den Gummi-Metall-Dichtbereich eingreifen und die Ventilfunktion beeinträchtigen;
- Im Fluid enthaltene Verunreinigungen (Schmutz, Staub, sehr hohe Wasserhärte) müssen beseitigt oder gefiltert werden, da sie in den Gummi-Metall-Dichtbereich eingreifen und die Ventilfunktion beeinträchtigen könnten.

## AUSBAU

Beim Ausbau des Ventils aus der Leitung bzw. vor dem Abschrauben von Verbindungen:

- Schutzkleidung tragen, die üblicherweise bei Arbeiten mit dem in der Rohrleitung enthaltenen Fluid erforderlich ist;
- Druck aus der Rohrleitung ablassen;
- Beim Ausbau den Schlüssel am Ventilende nahe am Rohr ansetzen.

## WARTUNG

Das Ventil abhängig von der Nutzung und den Arbeitsbedingungen regelmäßig auf seinen korrekten Betrieb überprüfen. Leckverluste an der Dichtung können durch die Ablagerung von Fremdkörpern (Schmutz, Kalk) an der Gummidichtung verursacht sein.

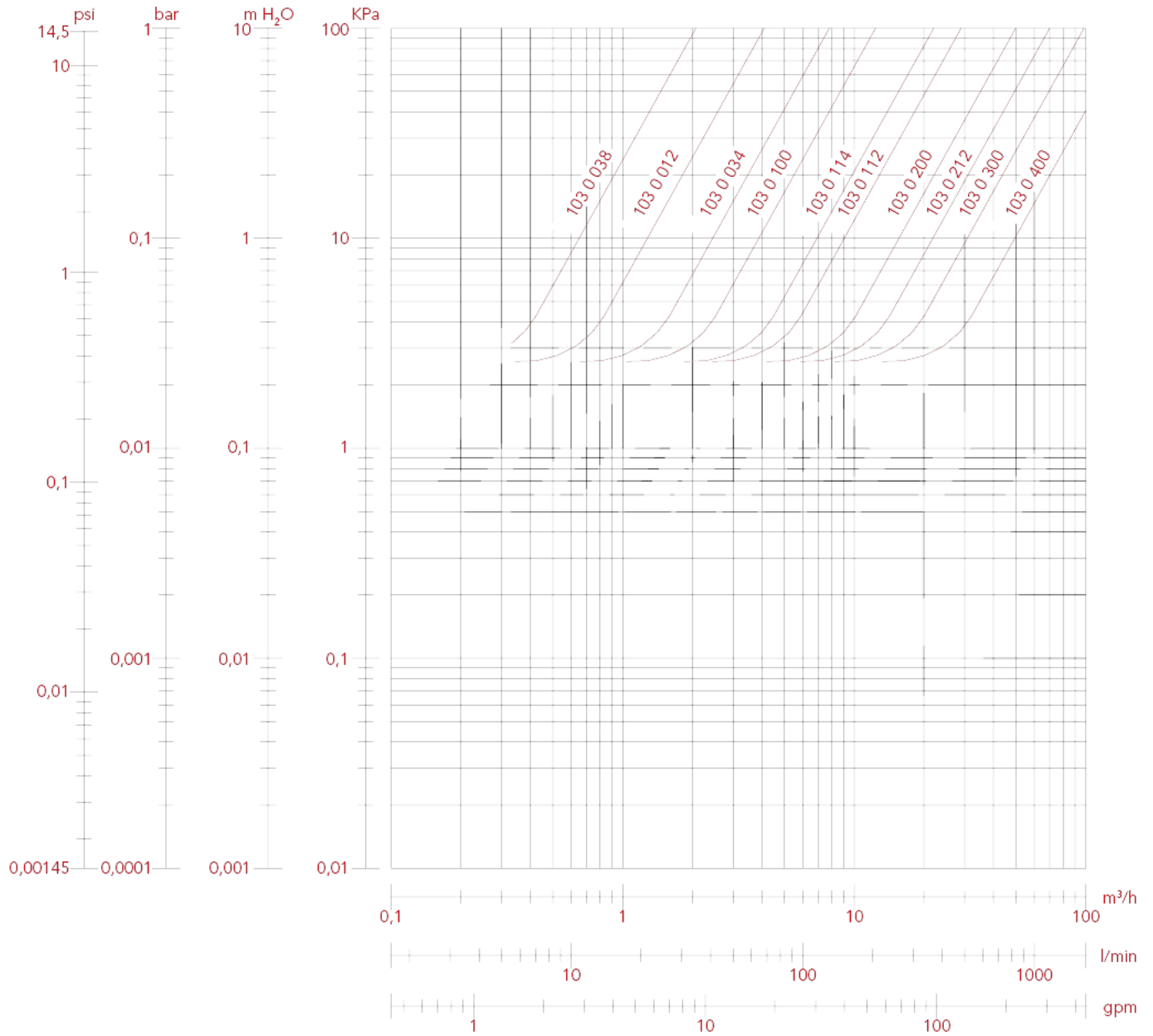
Zur Behebung dieser Störung das Ventil ausbauen und den Fremdkörper mit Druckluft oder Werkzeugen entfernen.



# RÜCKSCHLAG- UND FUSSVENTILE YORK®

## DRUCKVERLUSTDIAGRAMM (Mit Wasser)

	3/8"	1/2"	3/4"	1"	1"1/4"	1"1/2"	2"	2"1/2"	3"	4"
KV	2,11	4,22	7,92	11,67	22,42	29,39	51,40	69,90	98,49	157,91

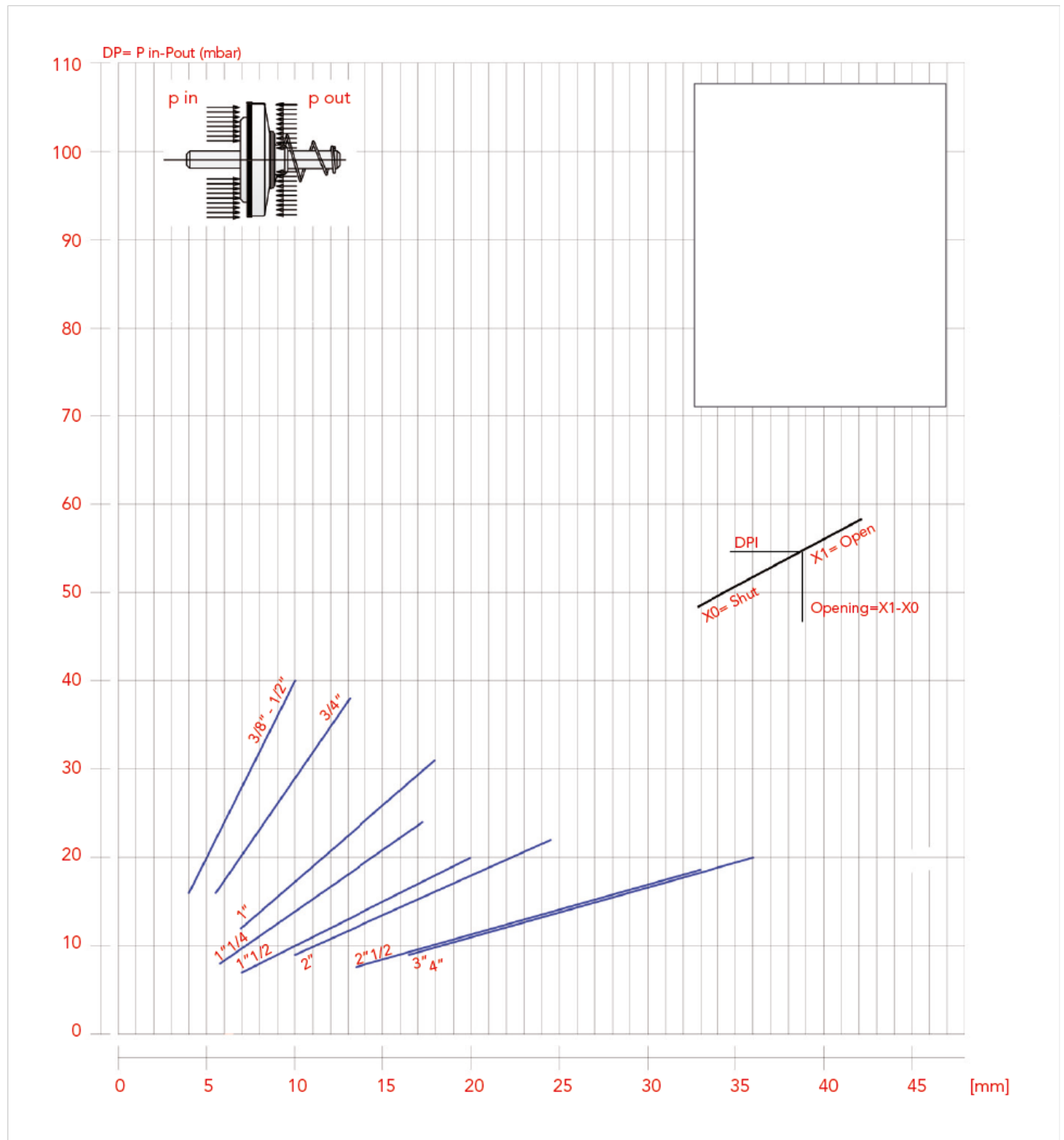




# RÜCKSCHLAG- UND FUSSVENTILE YORK®

## DIAGRAMM MINDESTÖFFNUNGSDRUCK

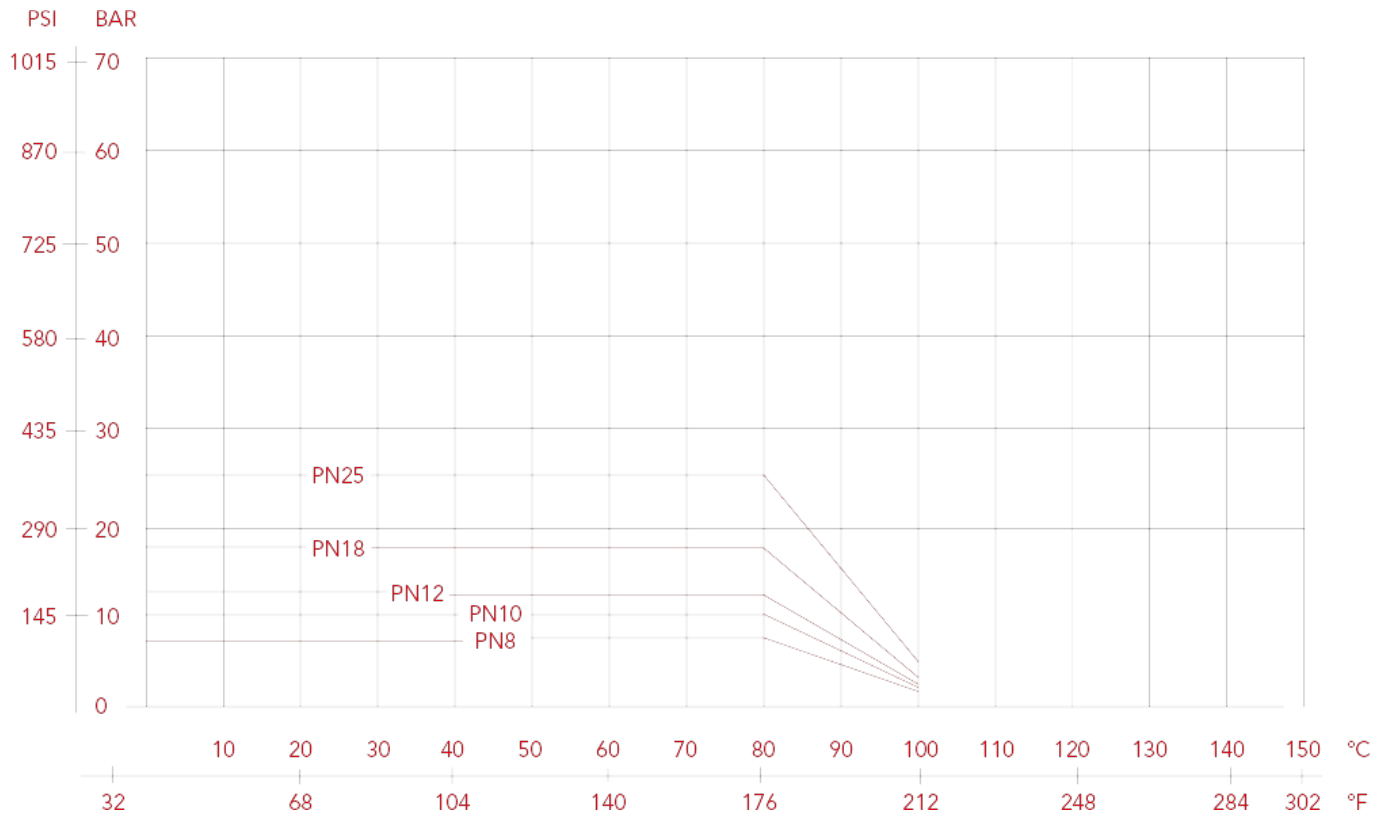
Differenzdruck zwischen den zwei Seiten der Dichtungsfläche ermöglicht die Eröffnung des Ventils.





## DRUCK-TEMPERATUR-DIAGRAMM

Die Kennlinienwerte stellen die maximale Einsatzgrenze der Ventile dar.  
Bei den Wertangaben handelt es sich um Richtwerte.







# RÜCKSCHLAG- UND FUSSVENTILE YORK®

## 108 Fussventil YORK®

Geeignet für Wasserversorgungs-, Heizungs-, Klima- und Druckluftanlagen.

In quasi jeder Lage zu installieren: in der senkrechten, waagerechten und schrägen Lage.



ABMESSUNG	DRUCK	ARTIKELNUMMER	VERPACKUNG
3/8" (DN 10)	12bar/174psi	1080038	10/140
1/2" (DN 15)	12bar/174psi	1080012	10/150
3/4" (DN 20)	12bar/174psi	1080034	8/96
1" (DN 25)	12bar/174psi	1080100	8/64
1"1/4 (DN 32)	10bar/145psi	1080114	6/36
1"1/2 (DN 40)	10bar/145psi	1080112	4/16
2" (DN 50)	10bar/145psi	1080200	2/14
2"1/2 (DN 65)	6bar/87psi	1080212	1/8
3" (DN 80)	6bar/87psi	1080300	1/6
4" (DN 100)	6bar/87psi	1080400	1/3

### ZERTIFIZIERUNGEN



### BESCHREIBUNG

Körper aus Messing.

Dichtung aus Polymer.

Dichtung aus NBR.

Feder aus Edelstahl.

Filter aus Polymer und Edelstahl.

Filtriergrad: von 3/8" bis 2": 1200 µm; von 2"1/2 bis 4": 2000 µm

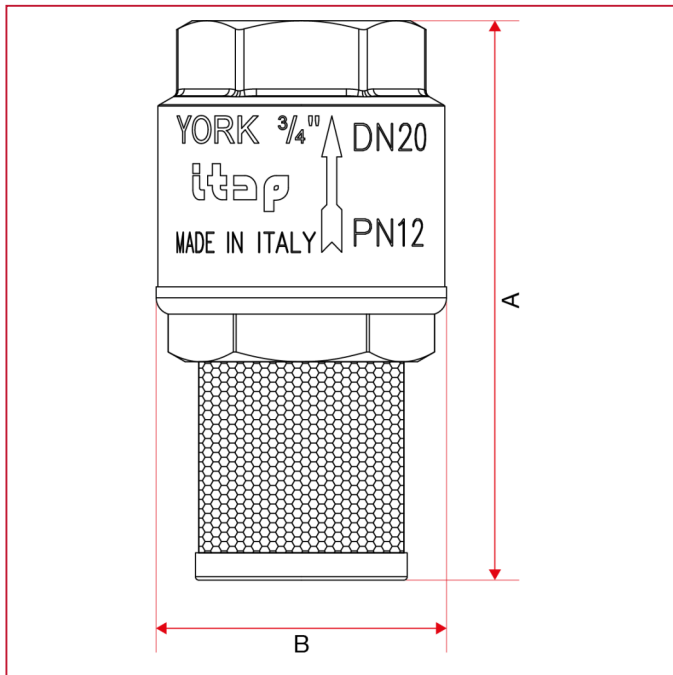
Minimale und maximale Betriebstemperatur: -20°C, 100°C.

Gewindeanschlüsse: ISO228 (entspricht DIN EN ISO 228 und BS EN ISO 228).



# RÜCKSCHLAG- UND FUSSVENTILE YORK®

## GESAMTABMESSUNGEN

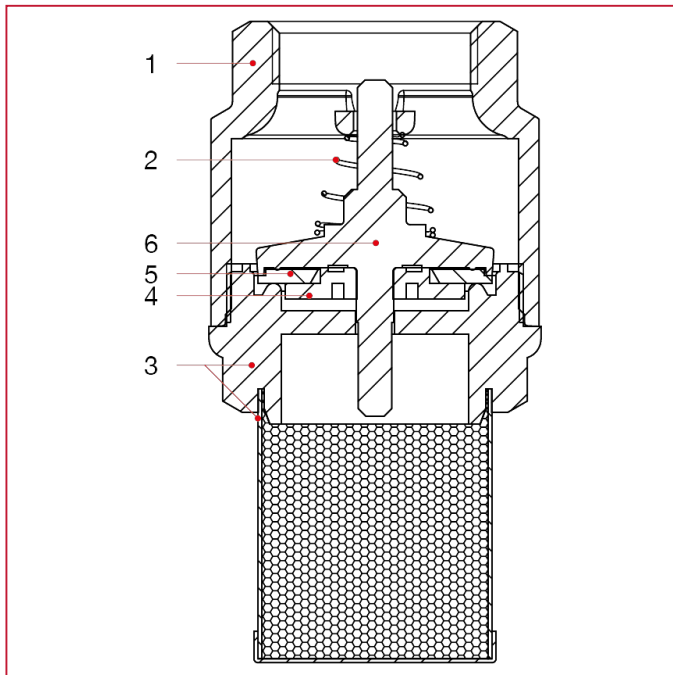


	3/8"	1/2"	3/4"	1"	1"1/4	1"1/2	2"	2"1/2	3"	4"
DN	10	15	20	25	32	40	50	65	80	100
A	69,5	70	82	91,5	108	119	136,5	164,5	184,5	214,5
B	35	35	42	48	59,5	70,5	86	103	126	154
Kg/cm <sup>2</sup> bar	12	12	12	12	10	10	10	6	6	6
LBS - psi	174	174	174	174	145	145	145	87	87	87



# RÜCKSCHLAG- UND FUSSVENTILE YORK®

## WERKSTOFFE



NUM.	BESCHREIBUNG	Qt	MATERIALIEN
1	Gehäuse	1	Messing CW617N
2	Feder	1	Edelstahl AISI 302
3	Schmutzfänger	1	Polymer und Edelstahl AISI 304
4	Stift	1	Polymer
5	Dichtung	1	NBR
6	Dichtung	1	Polymer



## INSTALLATION

Die Ventile YORK® sind Rückschlagarmaturen, das heißt sie lassen den Durchfluss des Mediums in nur einer Richtung zu und müssen daher unter Beachtung der durch den Pfeil auf dem Ventilgehäuse angegebenen Strömungsrichtung eingebaut werden.

Die Ventile bestehen aus einer Feder, einem Schließelement und zwei Messingteilen, Ventilgehäuse und Muffe. Die Sicherheit der Gewindeverbindung wird durch eine spezielle Gewindesicherung gewährleistet.

Damit die Gewindesicherung nicht beschädigt und die Verbindung zwischen Ventilgehäuse und Muffe nicht undicht wird, dürfen die beiden Teile keinen Torsionsmomenten ausgesetzt werden.

Bei der Installation sind die üblichen Arbeitsweisen zu beachten, im Besonderen:

- für eine korrekte Installation des Ventils muss in der Nähe von Bögen oder Umwälzpumpen der Einbauabstand des Ventils das 10-fache des Rohrdurchmessers betragen.
- prüfen, ob die beiden Rohrleitungen korrekt ausgerichtet sind;
- beim Einbau den Schlüssel am Ventilende nahe am Rohr ansetzen;
- die Anwendung von Dichtmaterialien (PTFE, Hanf) muss auf das Rohrgewinde beschränkt sein, ein Übermaß könnte in den Gummi-Metall-Dichtbereich eingreifen und die Ventilfunktion beeinträchtigen;
- Im Fluid enthaltene Verunreinigungen (Schmutz, Staub, sehr hohe Wasserhärte) müssen beseitigt oder gefiltert werden, da sie in den Gummi-Metall-Dichtbereich eingreifen und die Ventilfunktion beeinträchtigen könnten.

## AUSBAU

Beim Ausbau des Ventils aus der Leitung bzw. vor dem Abschrauben von Verbindungen:

- Schutzkleidung tragen, die üblicherweise bei Arbeiten mit dem in der Rohrleitung enthaltenen Fluid erforderlich ist;
- Druck aus der Rohrleitung ablassen;
- Beim Ausbau den Schlüssel am Ventilende nahe am Rohr ansetzen.

## WARTUNG

Das Ventil abhängig von der Nutzung und den Arbeitsbedingungen regelmäßig auf seinen korrekten Betrieb überprüfen. Leckverluste an der Dichtung können durch die Ablagerung von Fremdkörpern (Schmutz, Kalk) an der Gummidichtung verursacht sein.

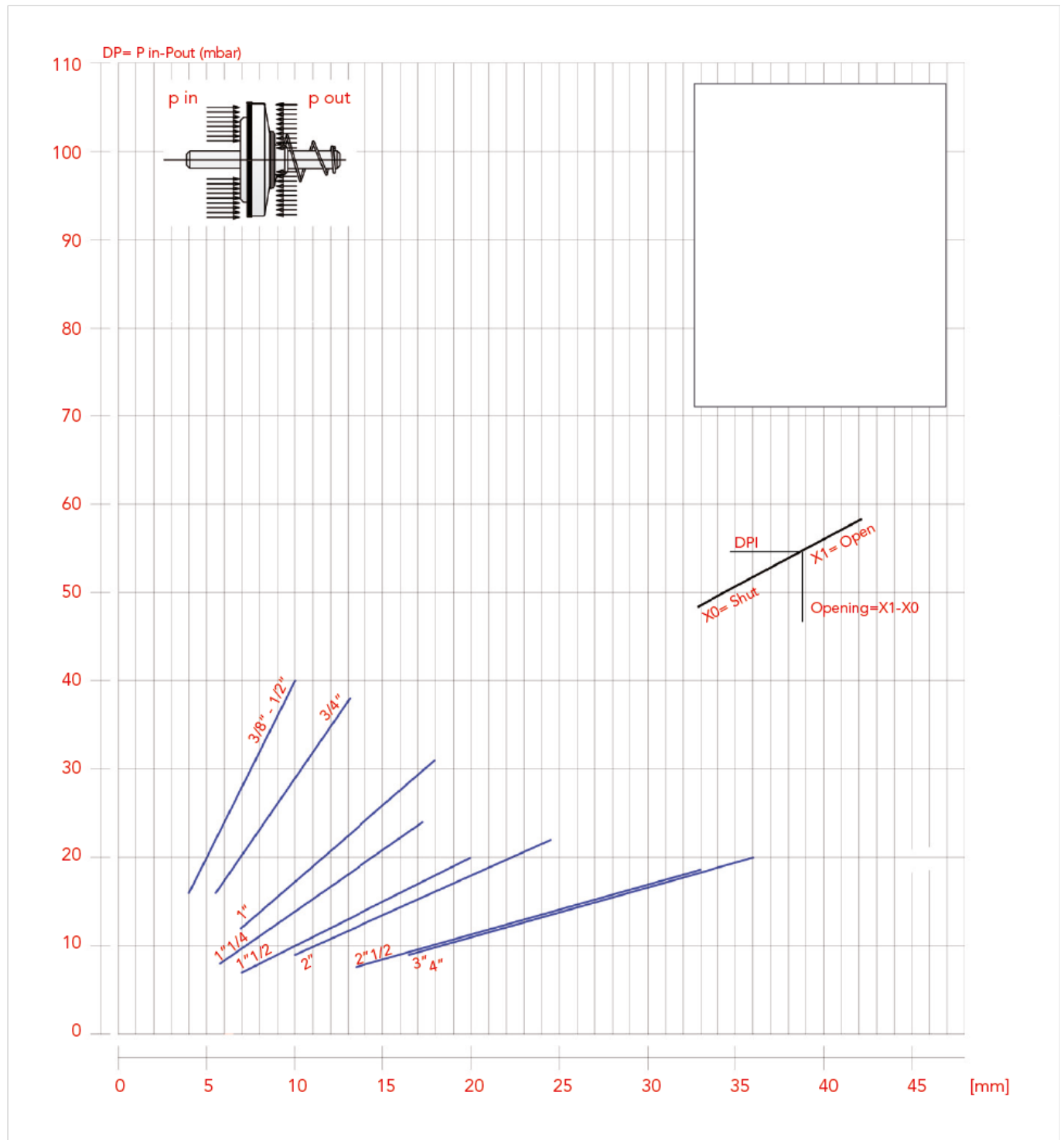
Zur Behebung dieser Störung das Ventil ausbauen und den Fremdkörper mit Druckluft oder Werkzeugen entfernen.



# RÜCKSCHLAG- UND FUSSVENTILE YORK®

## DIAGRAMM MINDESTÖFFNUNGSDRUCK

Differenzdruck zwischen den zwei Seiten der Dichtungsfläche ermöglicht die Eröffnung des Ventils.

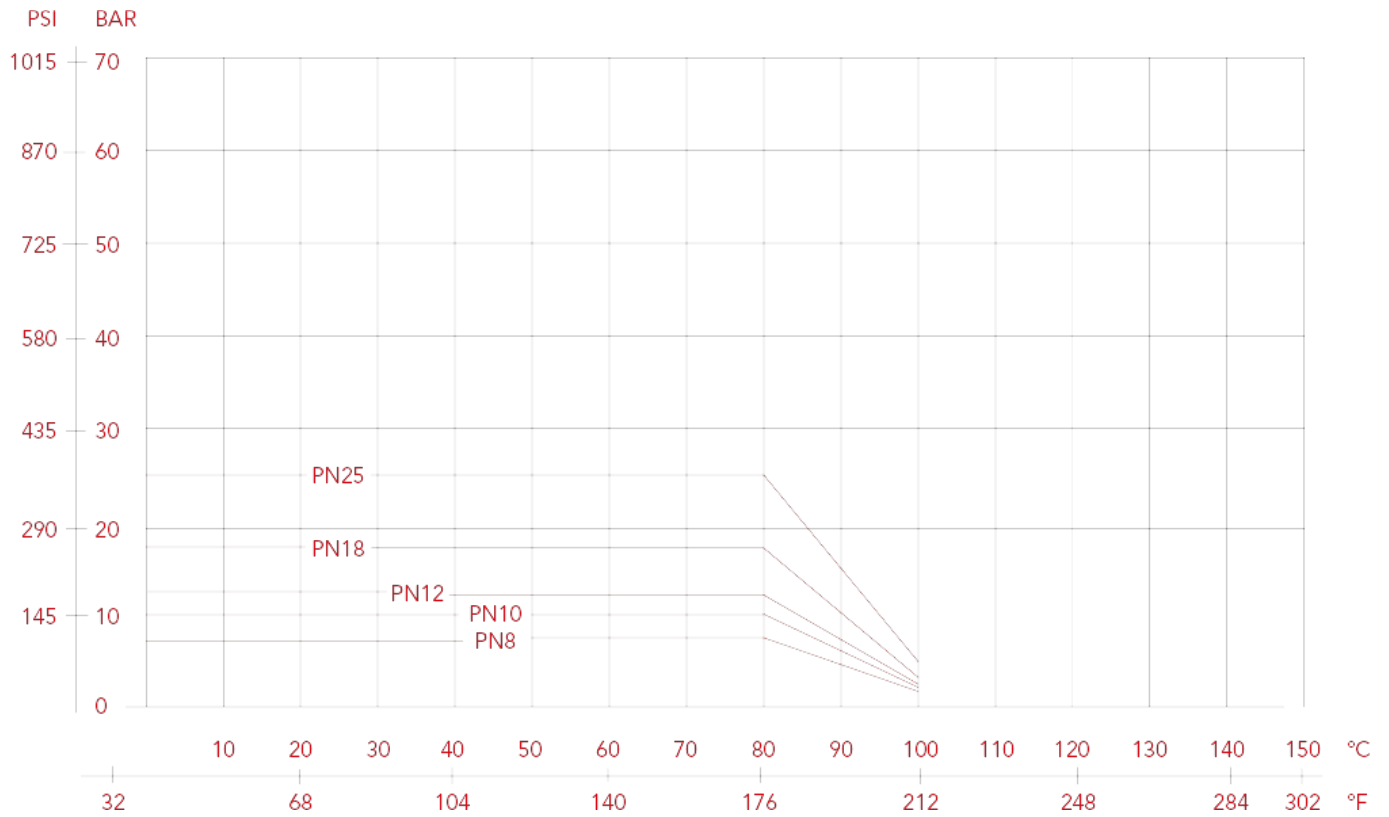






## DRUCK-TEMPERATUR-DIAGRAMM

Die Kennlinienwerte stellen die maximale Einsatzgrenze der Ventile dar.  
Bei den Wertangaben handelt es sich um Richtwerte.





**ITAP S.p.A.**  
Via Ruca 19  
25065 Lumezzane  
Brescia (ITALY)  
Tel 030 8927011  
Fax 030 8921990  
[www.itap.it](http://www.itap.it) - [info@itap.it](mailto:info@itap.it)

Wir behalten uns das Recht vor, zu jedem beliebigen Zeitpunkt und ohne Vorankündigung Verbesserungen und Veränderungen an den Produkten und an den entsprechenden technischen Daten vorzunehmen.

rev. 20221108