

Empfänger

Absender

Gesellschaft
Referenz
Adresse
Phone
Fax
E-mail

Artikelnummer :

60152305.

Artikel:

NOVA UP 300 M-A

Pumpendaten

Freier durchgang : 10 mm
Nenndruck:
Mindesttemperatur der Flüssigkeit: 0 °C
Höchsttemperatur der Flüssigkeit: 35 °C
Max. Umgebungstemperatur: 40 °C

Erforderliche Betriebsdaten

Fördermenge :
Förderhöhe :
Gepumpte Flüssigkeit : Wasser
Temperatur der Flüssigkeit: 20 °C
Dichte 998,3 kg/m³
kinematische Viskosität 1,005 mm²/s
Dampfdruck:

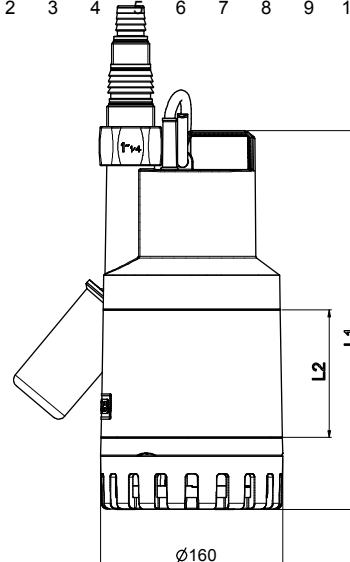
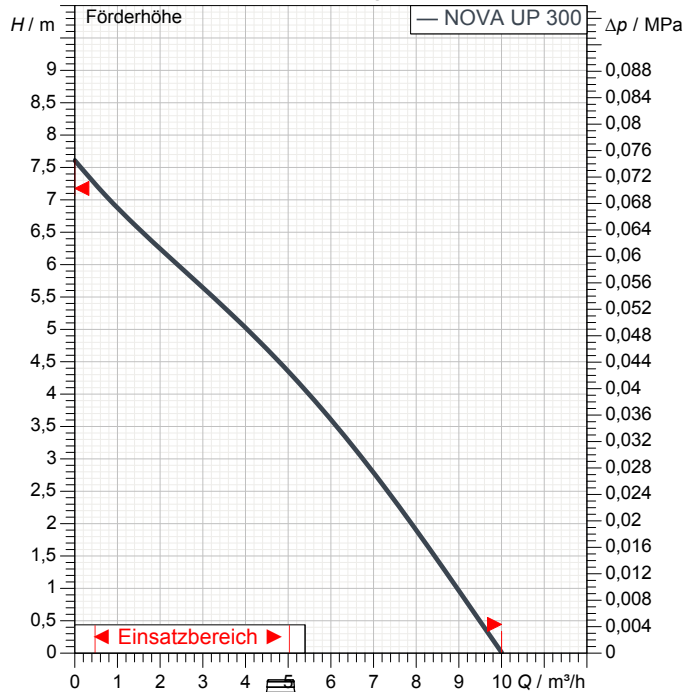
Hydraulische Daten (Betriebspunkt)

Fördermenge :
Förderhöhe :

Materialien

Pumpenkörper Technopolymer
Lauftrad Technopolymer
O-Ring NBR
Motorkappe Rostfreier Stahl AISI 304
Rotorwelle AISI 416 X12 CrS 13 UNI EN 10088-1
V-RING NBR
Ansauggitter Technopolymer

Curve tolerance according to ISO 9906



Motordaten

Gewicht: 5,8 kg

Marke: DAB
Nennleistung P2: 0,21 kW
Nenngeschwindigkeit: 2850 1/min
Nennspannung: 1~ 220-240 V 50 Hz
Nennstrom : 1,5 A
Schutzart: IP 68

Platzbedarf mm

L1	295,3				
L2	75,9				

Pumpenanschlüsse

Saugseite /
Druckseite 1" 1/4 G / --



PERFORMANCE CURVES

06/12/2011

Seite 1 / 1

DAB PUMPS S.p.A.
Via Marco Polo, 14 - 35035 Mestrino (PD), Italy
Tel. +39 049 5125000 - Fax +39 049 5125950
www.dabpumps.com

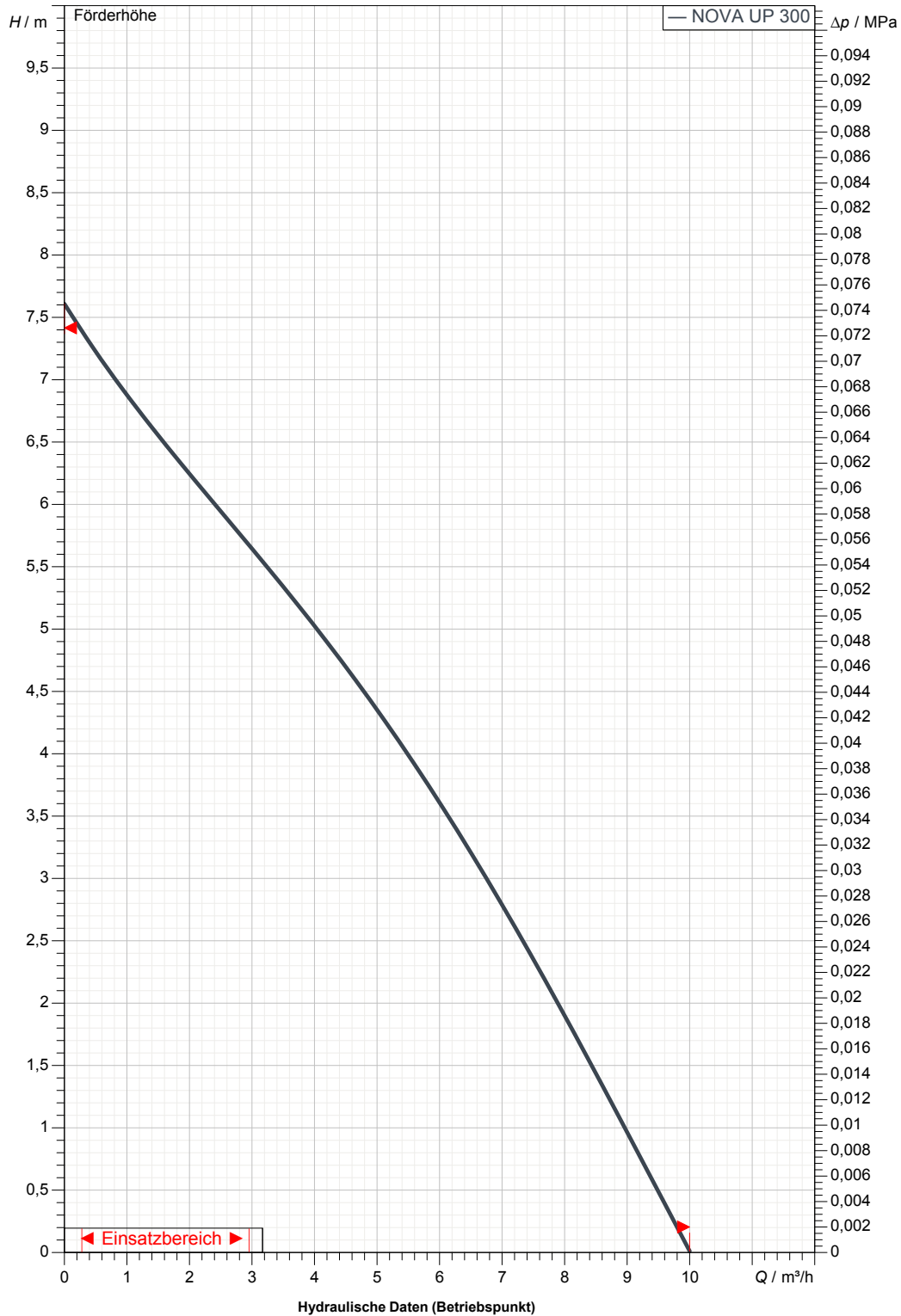
Empfänger

Absender

Gesellschaft
Referenz
Adresse
Phone
Fax
E-mail

NOVA UP 300 M-A

Curve tolerance according to ISO 9906



Saugseite

Druckseite
1" 1/4 G
--

Fördermenge :

Förderhöhe :

Nenngeschwindigkeit:
2850 1/min

MAIN_PROJECT_TITLE

BUSINESS_PROCESS_ID

OWNER_

ISSUE_DATE



DIMENSIONAL DRAWING

06/12/2011

Seite 1 / 1

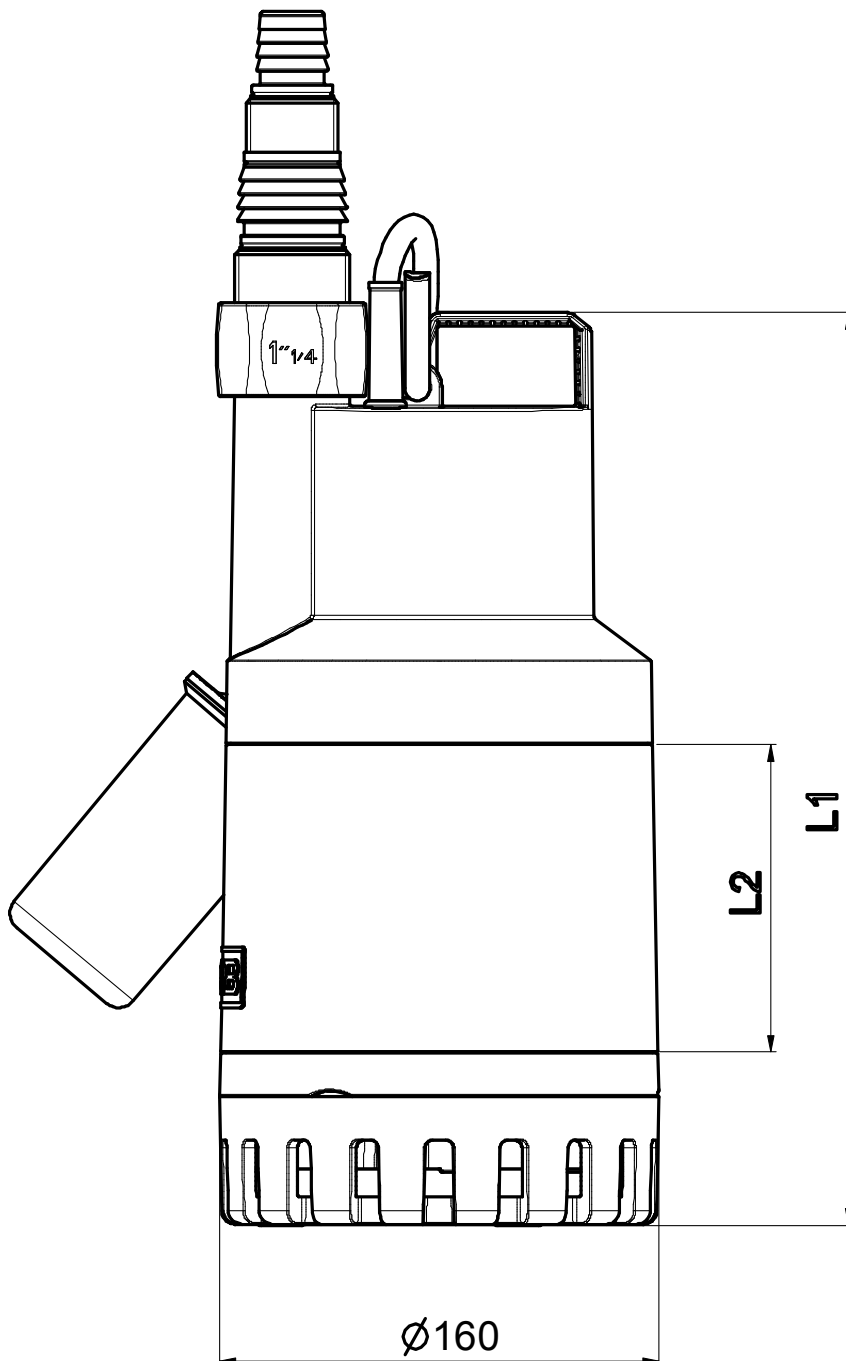
DAB PUMPS S.p.A.
Via Marco Polo, 14 - 35035 Mestrino (PD), Italy
Tel. +39 049 5125000 - Fax +39 049 5125950
www.dabpumps.com

Empfänger

Absender

Gesellschaft
Referenz
Adresse
Phone
Fax
E-mail

NOVA UP 300 M-A



Abmessungen in mm

1	L1	295,3				
2	L2	75,9				

Pumpenanschlüsse

Saug

Discharge
1" 1/4 G
--

MAIN_PROJECT_TITLE

BUSINESS_PROCESS_ID

OWNER

ISSUE_DATE