

## Anwendung

- Hauswasserversorgung
- Regenwassernutzung
- Druckerhöhung
- Beregnung
- Dauerbetrieb
- für klares Wasser ohne aggressive und abrasive Bestandteile

## Kurzbeschreibung

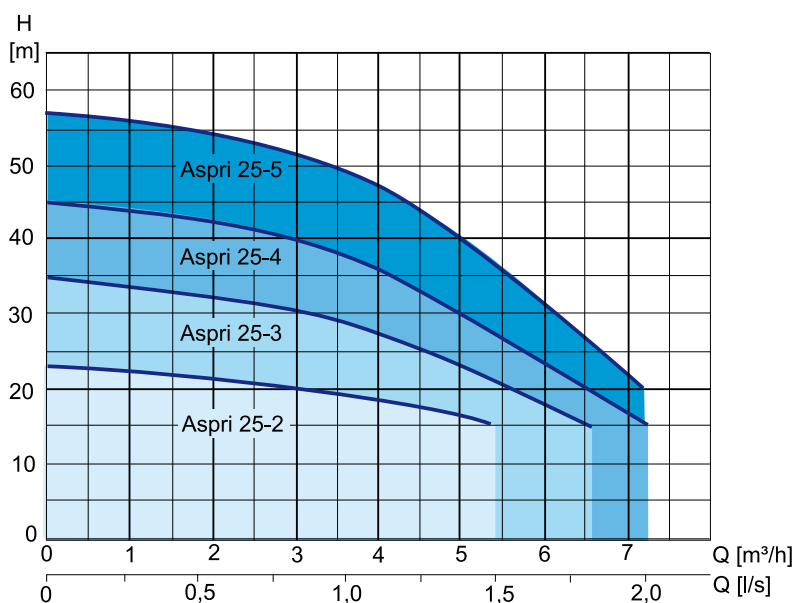
- Selbstansaugende, wartungsfreie, mehrstufige, horizontale Kreiselpumpe
- Hoher Wirkungsgrad
- Saugstutzen und Druckstutzen Innengewinde 1"



## Werkstoffe

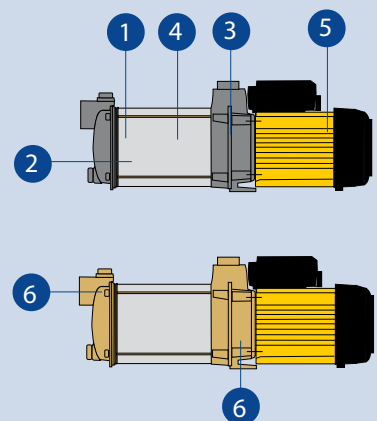
- ASPRI GG Saug- und Druckgehäuse aus Grauguss
- ASPRI B Saug- und Druckgehäuse aus entzinkungsbeständigem  $\alpha$ -Messing
- Pumpengehäuse und Laufräder aus rostfreiem Stahl AISI 304
- Welle aus rostfreiem Stahl AISI 420
- Gleitringdichtung aus Kohle / Keramik
- Leiträder aus glasfaserverstärktem-Noryl®
- Motorgehäuse aus Leichtmetall L-2521

## Kennlinien bei 2900 min<sup>-1</sup>



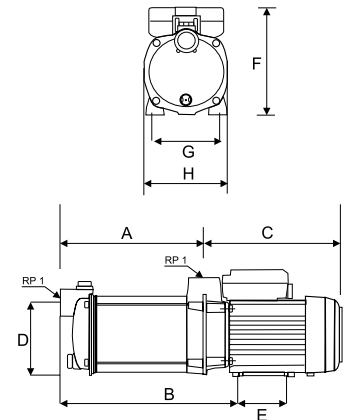
## Produktvorteile

- 1 sehr leiser, ruhiger Lauf
- 2 hervorragende hydraulische Leistung
- 3 Motorlager mit lebenslanger Schmierung
- 4 hoher Wirkungsgrad - energiesparender Betrieb, geeignet für Dauerbetrieb
- 5 selbstansaugend bis 8 m
- 6 korrosionsfest - Saug- und Druckgehäuse aus entzinkungsbeständigem  $\alpha$ -Messing



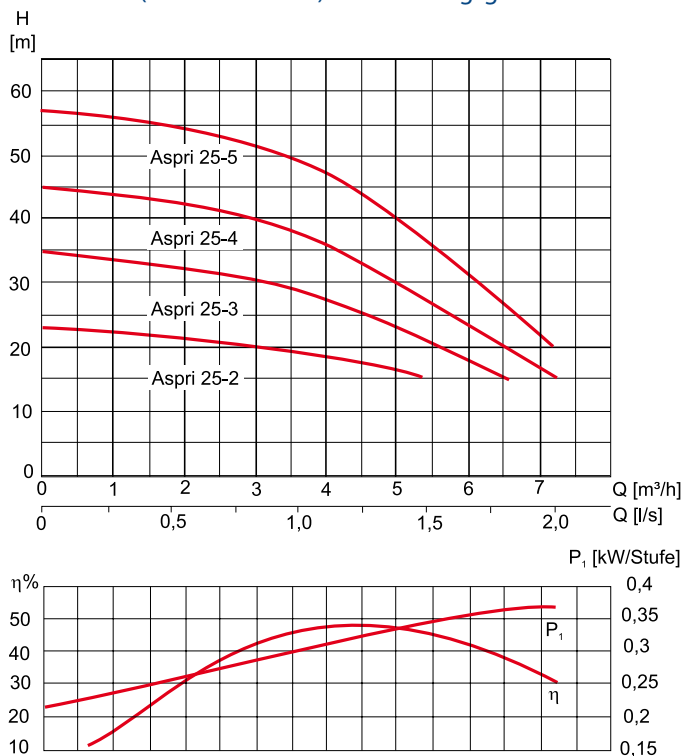
**Abmessungen**

Typ	Abmessungen [mm]								Gewicht kg
	A	B	C	D	E	F	G	H	
Aspri 25-2	175,5	226	218	127	82	184,5	118	138	12,5
Aspri 25-3	202	252,5	218	127	82	184,5	118	138	13,5
Aspri 25-4	228,5	279	218	127	82	184,5	118	138	14,6
Aspri 25-5	255	328	240,5	127	82	184,5	118	138	17,3


**Elektrische Daten**

Typ	Nennstrom [A]			Motorleistung $P_1$ [kW]		$\mu$ F
	1~ 230V	3~ 230 V 400 V		1~	3~	
Aspri 25-2	4,3	2,9	1,7	0,9	0,85	16
Aspri 25-3	5,5	3,5	2	1,2	1	16
Aspri 25-4	6,8	4,3	2,5	1,5	1,4	16
Aspri 25-5	8,2	5,2	3	1,8	1,7	25

**Frequenz:** 50 Hz  
**Motortyp:** Kurzschlussläufermotor  
**Schutzart:** IP 44 (GG) / IP 55 (B)  
**Isolierung:** Schutzklasse F  
**Motorschutz:** 1-phasig mit eingebautem Motorschutzschalter  
 3-phasig ist der Motorschutz bauseits vorzunehmen  
**Drehzahl:** 2900  $\text{min}^{-1}$

**Kennlinien (bei 2900  $\text{min}^{-1}$ ) und Wirkungsgrad**

**Betriebsdaten (max.)**

**Betriebstemperatur:** max. 40° C  
**Betriebsdruck:** max. 10 bar

Typ	max. Förderhöhe [m]	max. Fördermenge [m³/h]
Aspri 25-2	22	5,5
Aspri 25-3	35	6,5
Aspri 25-4	45	7
Aspri 25-5	57	7