

***Silenplus***  
**IMMER NÄHER AN DER  
NATUR.**



**Silenplus** ergänzt die **Espe**-Schwimmbadpumpe um einen Frequenzumrichter mit einer bedeutenden Innovation zur Anpassung des Geräts an die Anwendung im Schwimmbad.



Hauptmerkmale:

- ❖ **Espe evopool® Control system** = bessere Automatisierung
- ❖ **Espe evopool® Filtration Plus** = bessere Filtration
- ❖ **Espe evopool® Backwash Plus** = bessere Rückspülung
- ❖ **Espe evopool® App** = bessere Steuerung

Besondere Vorteile:

- ❖ Ausgesprochen leiser Betrieb – 45dB
- ❖ Höhere Effizienz des Filterungszyklus
- ❖ Hochleistungsrückspülung
- ❖ Automatisierung des Filterungssystems in Schwimmbädern
- ❖ Energie- und Geldersparnis
- ❖ Sicherheitssystem / Trockenlaufschutz
- ❖ Einfache Installation und Handhabung



## Espe evopool® App

Die Pumpe gesteuert vom Smartphone:

- ❖ Einfache Handhabung der Pumpe
- ❖ Wöchentliche Timer
- ❖ Feststellung der Pumpenparameter
- ❖ Energie- und Wassereinsparungskalkulation



## TECHNISCHE DATEN

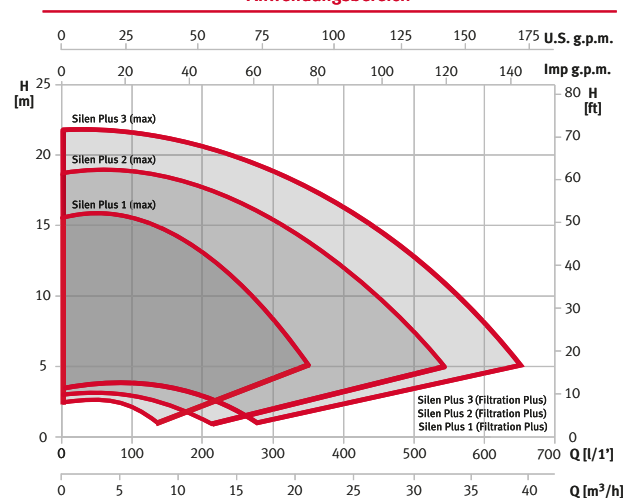
### Elektrische Daten

Pumpentyp	Zyklus evopool®	[A]	P1 [kW]	P2	
		1~ 230 V	1~	[kW]	[HP]
Silen Plus 1M	Max	6,8	1,2	0,75	1,0
	Filtration Plus	0,8	0,07		
Silen Plus 2M	Max	10,0	2,2	1,5	2,0
	Filtration Plus	1,2	0,14		
Silen Plus 3M	Max	16,0	2,7	2,2	3,0
	Filtration Plus	1,6	0,22		

### Abmessungen und Gewichte

Pumpentyp	Länge	Höhe	Breite	Kg
Silen Plus 1M	495	319	238	11,9
Silen Plus 2M	623,5	334	268	21,9
Silen Plus 3M	623,5	334	268	23,9

### Anwendungsbereich



— **Anwendungen** Schwimmbad. Ausgesprochen leiser Betrieb . — **Motor** Asynchronmotor, 2-polig. Schutzart: IP 55. Isolierung: Schutzklasse F. Dauerbetrieb. — **Werkstoffe** Pumpengehäuse, Pumpenfuß, Laufrad und Leitrad aus glasfaserverstärktem Kunststoff. Welle aus Edelstahl AISI 420. Gleitringdichtung aus Kohle und Keramik. Motorgehäuse aus Aluminium L-2521. Dichtungen aus NBR.

### Espe evopool® Control system

Espe evopool® Control system erfasst die Position des Auswahlventils und übermittelt sie der Pumpe, um den Betriebszyklus in Übereinstimmung mit besagter Position automatisch zu aktivieren oder zu deaktivieren.



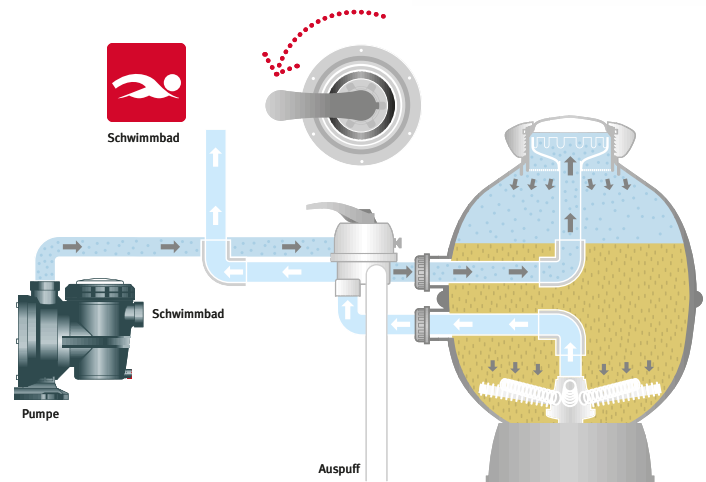
### Espe evopool® Filtration Plus

Optimierung des Filterungszyklus:  
Leistungsfähigkeit + Stromersparnis = Effizienz.

Dieses System erreicht eine **Optimierung der Filtration zur Steigerung der Effizienz**, daraus resultiert eine Stromersparnis, wobei gleichzeitig ein Zyklus hinzugefügt wird, der die **Reinigungswirkung an der Wasseroberfläche** des Schwimmbades erhöht.

**LEISTUNGSFÄHIGKEIT:** Die speziell für die Anwendung in Schwimmbädern entwickelten Betriebszyklen erreichen maximale Leistungsfähigkeit.

**ERSPARNIS: bis zu 84% Stromersparnis** im Vergleich zu herkömmlichen Pumpen sowie die damit verbundene Geldersparnis.



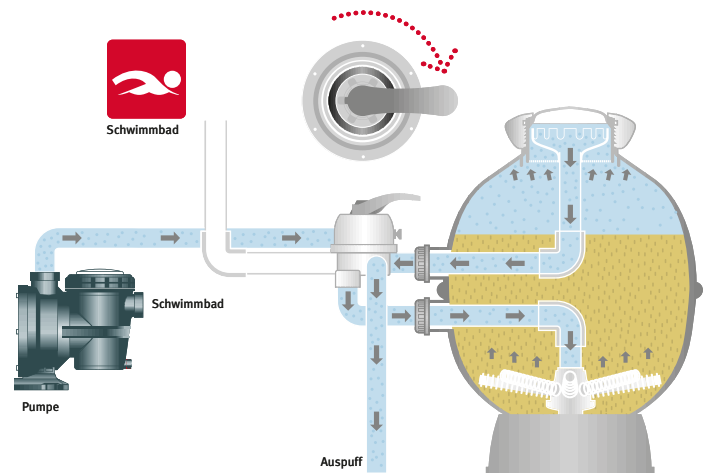
### Espe evopool® Backwash Plus

Optimierung des Rückspülungszyklus:  
Leistungsfähigkeit + Wasserersparnis = Effizienz.

Dank eines speziell entwickelten Zyklus erreicht das Rückspülungssystem eine Leistungssteigerung des Prozesses und **verkürzt gleichzeitig die Reinigungszeit**. Es **senkt damit drastisch den Wasserverbrauch** und stellt eine **wirksame Reinigung** sicher.

**LEISTUNGSFÄHIGKEIT:** Zeitreduzierung der Rückspülung und Leistungssteigerung bei der Filterreinigung.

**ERSPARNIS: bis zu 58% Wasserersparnis** verglichen mit herkömmlichen Pumpen.



## EINSPARUNGEN MIT SILEN PLUS

Berechnungsangaben: Schwimmbekken in Benutzung 200 Tage/Jahr — Elektrische Kosten 0,24 €/kWh — Wasserkosten 1,91 €/m³

	Schwimmbekken Volumen	Energieeinsparungen	Wassereinsparungen während Rückspülung	Jährliche Einsparungen (€/Jahr)	CO <sub>2</sub> Bilanz
Silen Plus 1 gegen: Single-speed Pumpe 0,75PS	30 m <sup>3</sup>	⚡ 84%	💧 58%	349,47€	83% CO <sub>2</sub> Emmissionsreduzierung
Silen Plus 1 gegen: Single-speed Pumpe 0,75PS	50 m <sup>3</sup>	⚡ 82%	💧 58%	507,79€	81% CO <sub>2</sub> Emmissionsreduzierung
Silen Plus 2 gegen: Single-speed Pumpe 1,50PS	100 m <sup>3</sup>	⚡ 72%	💧 55%	934,97€	72% CO <sub>2</sub> Emmissionsreduzierung
Silen Plus 3 gegen: Single-speed Pumpe 2PS	150 m <sup>3</sup>	⚡ 62%	💧 55%	1.262,96€	62% CO <sub>2</sub> Emmissionsreduzierung

Diese Berechnungen beruhen auf Schätzungen und veranschaulichen das jährliche Einsparungspotenzial der Silen Plus Pumpe gemessen an Standard Single-speed Pumpen. Alle Angaben ohne Gewähr.



## **evopool® DIE WEITERENTWICKLUNG DER SCHWIMMBADPUMPEN**

Ein Hauptanliegen von **ESPA** ist die ständige Verbesserung, um geeignete Lösungen für die heutigen und zukünftigen **Anforderungen des Marktes zu bieten** und so die Bedürfnisse der Kunden zu erfüllen und dabei **ökonomische und ökologische Aspekte zu verbinden**. Für die Umsetzung unserer Ziele setzen wir auf ein **hochqualifiziertes Team, mit mehr als 50 Jahren Erfahrung** und eine Strategie aus **Investition in Forschung und Entwicklung**.

Gegenwärtig bringen wir die **neue Technologie evopool®** auf den Markt, **ein großer Fortschritt in Bezug auf Leistungsfähigkeit und Nachhaltigkeit**, die sich in das Schwimmbadsortiment einfügt und für Effizienz, Leistung und Umweltschutz steht.

**evopool®** verkörpert Fortschritt und wird somit ab jetzt alle Verbesserungen und Innovationen beinhalten, die **ESPA** nach und nach entwickelt und in seine Produkte und Schwimmbadanlagen einfließen lässt. **Leistungsfähigkeit und nachhaltiger Umgang mit den Energieressourcen** wird dabei immer sichergestellt. Heute und in Zukunft gilt: **ESPA ist evopool®**.



[www.espa.com](http://www.espa.com)  
[evopool.espa.com](http://evopool.espa.com)

