

Schmutzwasser-Tauchmotorpumpe mit Mantelkühlung für Klar- und Schmutzwasser

Bully C140, C150

Einsatz

Be- und Entwässerungsaufgaben in sauberem oder verschmutztem Wasser. Kellerentwässerung, Trockenhaltung von Gruben, Schächten, Räumen. Schmutzwasserentsorgung in Keller-räumen (z. B. Waschbecken, Duschen, Waschmaschine). Absenkung von Oberflächenwasser. Noteinsatz bei Überflutungen. Wasserentnahme aus Wasserläufen oder Reservoirs zur Bewässerung.

10 m Anschlusskabel ermöglicht eine tatsächliche Tauchtiefe von 7 m. Teilumfluteter Motor zur optimalen Kühlung des Motors auch bei aufgetauchtem Motor.

Automatische Entlüftung mit zusätzlicher Entlüftungsschraube. Abnehmbares Saugsieb ermöglicht die Absaugung von Restwasser bis 5 mm. Automatische Spüleinrichtung möglich.

DIN EN 12050-2: Bauart geprüft und überwacht.

Aufstellung: Stationär oder transportabel. Ausführung mit Hebel-Schwimmerschaltung als automatische Entwässerungspumpe mit wasserstandsabhängiger Betriebssteuerung. Dauerbetrieb mittels Schwimmer-Arretierung möglich.

Fördermedium: Klar-, Schmutz- und Grauwasser mit Festanteilen bis zu 20 mm Korngröße (C150). Max. Temperatur des Fördermediums: 35°C, kurzzeitig bis 60°C.

Betriebsart: Dauerbetrieb.

Bauart

Motorumflutete Tauchmotorpumpe bestehend aus:

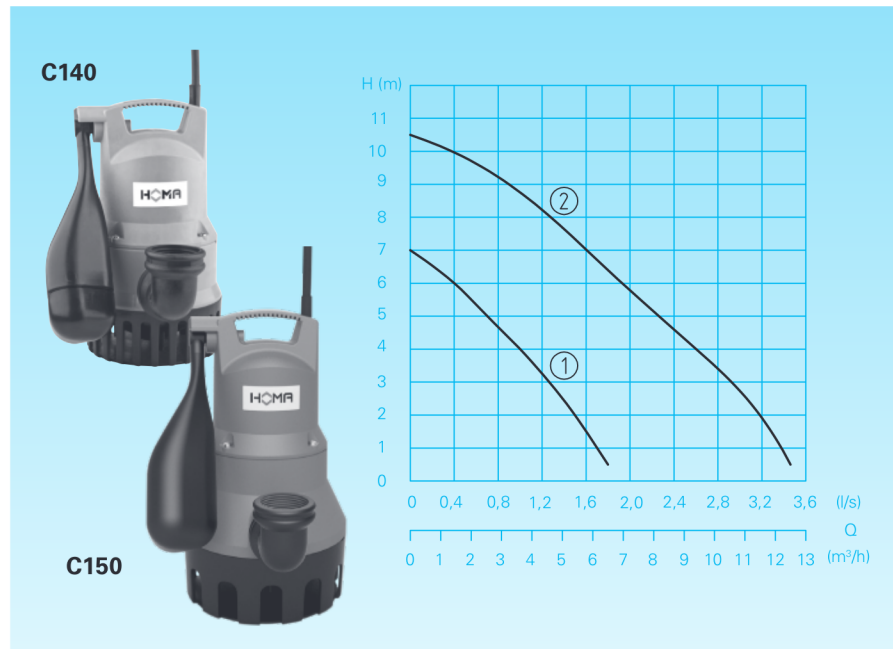
Pumpe: Einstufige Edelstahl-Kreiselpumpe mit Kühlmantel und untenliegendem Druckanschluss.

Lauftrad: Offenes Mehrschaufelrad, freier Durchgang C140: 10 mm, C150: 20 mm

Motor: Einphasen-Elektromotor. Motorschutz durch Temperaturüberwachung. Isolationsklasse F. Schutzart IP 68. Edelstahl-Motorwelle mit keramikbeschichteter Dichtfläche, dauergeschmierte Wälzlager.

Wellendichtung: 3 Wellendichtringe

Förderleistung



Technische Daten

Kennlinie Nr.	Pumpentyp	Motorleistung		Spannung 50 Hz (V)	Nennstrom (A)	Anschlusskabeltyp	Gewicht (kg)
		P ₁ (kW)	P ₂ (kW)				
①	C140 WA	0,32	0,17	230/1Ph	1,4	H07RN-F3G1	4,1
②	C150 WA	0,75	0,38	230/1Ph	3,5	H07RN-F3G1	6,0

Drehzahl: 2850 U/min

Druckanschluss: G1 1/4

Ausführung A: Mit automatischer Schwimmerschaltung

Werkstoffe

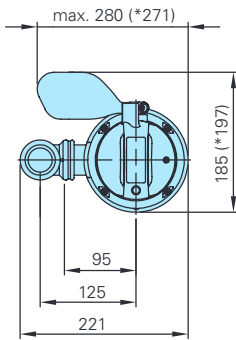
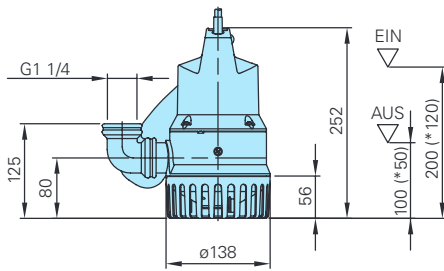
Motorgehäuse, Schrauben	Edelstahl
Motorwelle	Edelstahl, mit keramikbeschichteter Dichtfläche
Pumpengehäuse, Saugsieb	glasfaserverstärkter Kunststoff
Lauftrad	glasfaserverstärkter Kunststoff
Elastomere	NBR

Lieferumfang

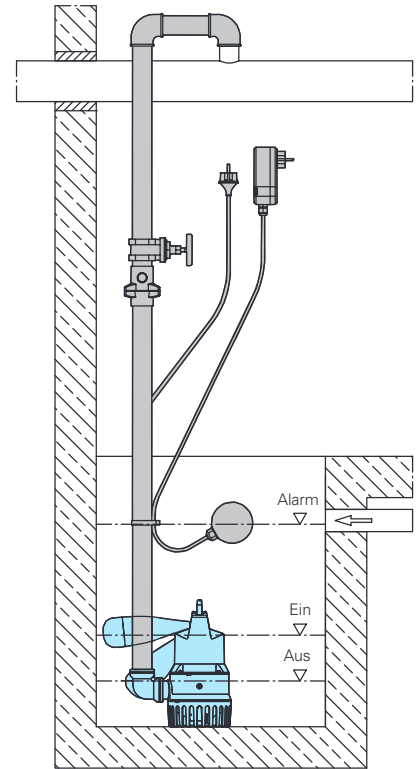
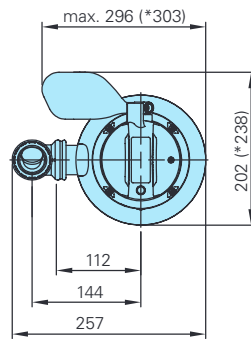
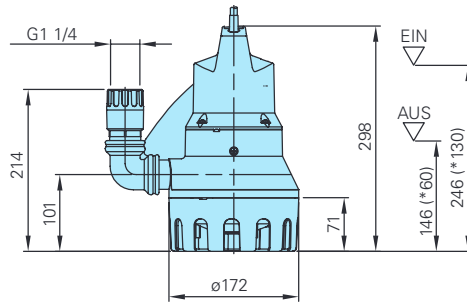
Pumpe mit 10 m Anschlusskabel und Netzstecker, Rohrbogen mit Dichtungsringen, Rückschlagklappe, Arretierklammer für Schwimmer.

C150 zusätzlich mit Doppelnippel und Doppelmuffe mit integrierter Rückschlagklappe.

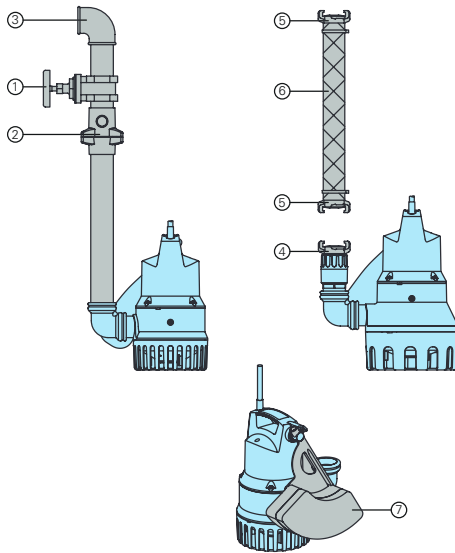
C140



C150



Zubehör



Bezeichnung	Größe	Art.-Nr.	Bezeichnung	Größe	Art.-Nr.
① Absperrschieber Messing	R 1 1/4"IG	2216012	Akku 9V für netzunabhängigen Alarm		1952215
② Rückschlagklappe DN32	G 1 1/4"	8002108	○ Pumpensteuerungen und Schaltgeräte für mobilen und stationären Einsatz, Niveauerfassungs- und Überwachungs- Einrichtungen	siehe HOMA-Zubehör	
③ Anschlusswinkel 90°, verzinkt	R 1 1/4"IG R 1 1/4"IG/AG	2113604 2111405	○ Sonderschwimmer für niedrige Schalthöhen für C140/C150 (C140: Ein ca. 120 mm Aus ca. 50 mm) (C150: Ein ca. 130 mm Aus ca. 60 mm)		7300693.01
T-Stück zur Zusammen- führung der Druckleitung bei Doppelanlage, verzinkt	R 1 1/4"IG	2114301			
○ Doppelnippel, verzinkt	R 1 1/4"AG	2009011			
④ Festkupplung, Messing	R 1 1/4"AG	2005413			
⑤ Schlauchkupplung Messing	1" 1 1/4"	2003313 2003413			
⑥ PVC-Schlauch, je m	1" Ø 25 mm 1 1/4" Ø 30 mm	2621000 2621200			
Kunststoff- Spiralschlauch, je m	1" Ø 25 mm 1 1/4" Ø 32 mm	2632025 2632030			
Schlauchselle	3/4"- 1" 1 1/4"	2302330 2303252			
Fehlerstrom-Schutzschalter 2-polig, Fi 16/0,03 A		1561160			
○ Alarmschaltgerät AL3 Netzabhängiger Alarm, mit Anschluss für Akku 9V (s.u.) für netzunabhängigen Betrieb, mit eingebautem Signalgeber, Schwimmerschalter und 10 m Kabel Netzanschluss 230V/1Ph		1586141			



Änderungen im Sinne der technischen Weiterentwicklung vorbehalten!