

Nox 33 / 50 / 75 / 100 / 150 Schwimmbäder



Einstufige, selbstansaugende Schwimmbadpumpen mit Vorfilter

Anwendung

Umwälzung und Filtration für kleine und mittlere Schwimmbecken.
Selbstansaugend (4 Meter).

Werstoffe

Pumpenkörper, Pumpenfuß, Laufrad, Leitrad und Halterung für Gleitringdichtung aus Thermopolymermaterial.
Motorengehäuse aus Aluminium.
Dichtungen aus NBR.

Motor

Schutzklasse IP X5 , mit externem Ventilator.
Monophase 1 x 230 V, mit integriertem Thermoschutz (Klixon) und innenliegendem Kondensator.
Kondensator bis 3.000 Stunden.

Ausrüstung

Saug- und Druckseite: Klebemuffe Ø 50 mm.
Salzwasser kompatibel bis 7 g/l
Inkl. Kabel.

NEUHEIT!



Nox 75 15M / Nox 100 18M / Nox 150 22M



Nox 33 8M / Nox 50 12M / Nox 100 15M

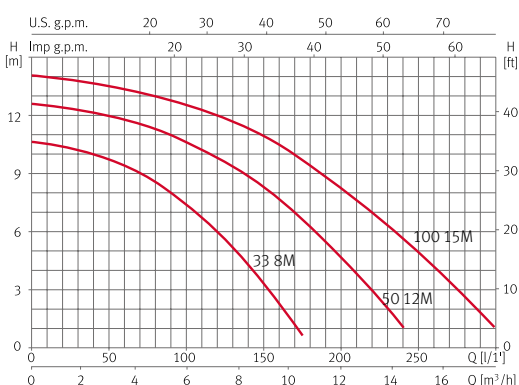
SCHWIMMBÄDER, WELLNESS
UND SPA

Elektrische und Hydraulische Leistungstabelle

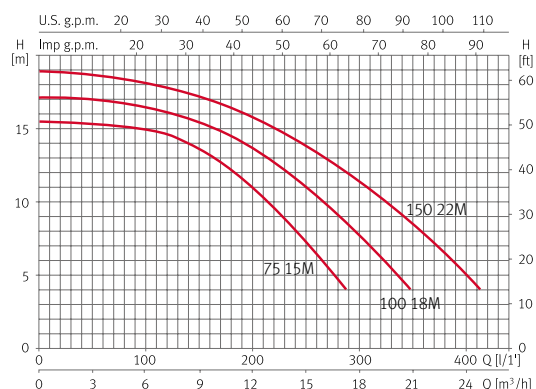
Modell	I [A]	P1 [kW]	P2		Förderstrom [m³/h] bei 8 m WS	Maximaler Förderstrom Q _{max.} [m³]	Ein [ø mm]	Aus [ø mm]	Artikelnummer
	1~ 230 V		[kW]	[PS]					
Nox 33 8M	2	0,45	0,25	0,33	5,4	10,5	50	50	77203181
Nox 50 12M	2,8	0,65	0,37	0,5	9,3	14,5	50	50	77203182
Nox 100 15M	3,8	0,85	0,75	1	12,3	18	50	50	77203183
Nox 75 15M	5,5	1,2	0,55	0,75	14,4	17,5	50	50	77203184
Nox 100 18M	6,0	1,4	0,75	1	17,7	21	50	50	77203185
Nox 150 22M	7,1	1,6	1,1	1,5	21,6	24,5	50	50	77203186

Kennlinien bei 2900 min⁻¹

Nox 33 8M / Nox 50 12M / Nox 100 15M



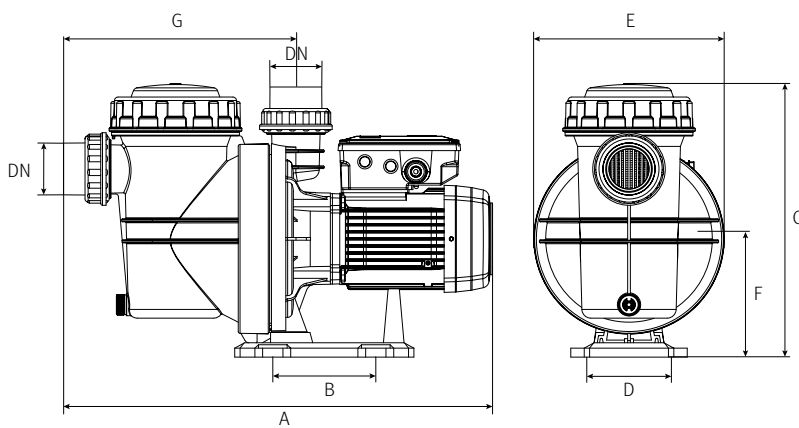
Nox 75 15M / Nox 100 18M / Nox 150 22M



Abmessungen

Modell	A	B	C	D	E	F	G	DN
NOX 33 8M	475	115	301	108	212	210	257	50
NOX 50 12M	475	115	301	108	212	210	257	50
NOX 100 15M	475	115	301	108	212	210	257	50
NOX 75 15M	532	170	345	159	238	224	262	50
NOX 100 18M	532	170	345	159	238	224	262	50
NOX 150 22M	560	170	345	159	238	224	262	50

NOX 33/50/100



NOX 75/100/150

