

Kreiselpumpe

## Multi Eco

Multi Eco  
Multi Eco-Pro  
Multi Eco-Top

## Betriebs-/ Montageanleitung



## **Impressum**

Betriebs-/ Montageanleitung Multi Eco

Originalbetriebsanleitung

Alle Rechte vorbehalten. Inhalte dürfen ohne schriftliche Zustimmung des Herstellers weder verbreitet, vervielfältigt, bearbeitet noch an Dritte weitergegeben werden.

Generell gilt: Technische Änderungen vorbehalten.

© KSB SE & Co. KGaA, Frankenthal 08.01.2021

## Inhaltsverzeichnis

<b>Glossar .....</b>	<b>5</b>
<b>1 Allgemeines .....</b>	<b>6</b>
1.1 Grundsätze.....	6
1.2 Einbau von unvollständigen Maschinen .....	6
1.3 Zielgruppe.....	6
1.4 Mitgeltende Dokumente .....	6
1.5 Symbolik.....	6
1.6 Kennzeichnung von Warnhinweisen .....	7
<b>2 Sicherheit.....</b>	<b>8</b>
2.1 Allgemeines .....	8
2.2 Bestimmungsgemäße Verwendung .....	8
2.3 Personalqualifikation und Personalschulung .....	8
2.4 Folgen und Gefahren bei Nichtbeachtung der Anleitung.....	9
2.5 Sicherheitsbewusstes Arbeiten .....	9
2.6 Sicherheitshinweise für den Betreiber/Bediener .....	9
2.7 Sicherheitshinweise für Wartung, Inspektion und Montage.....	9
2.8 Unzulässige Betriebsweisen .....	10
<b>3 Transport/Lagerung/Entsorgung .....</b>	<b>11</b>
3.1 Lieferzustand kontrollieren .....	11
3.2 Transportieren .....	11
3.3 Lagerung/Konservierung.....	11
3.4 Rücksendung.....	13
3.5 Entsorgung.....	14
<b>4 Beschreibung Pumpe/Pumpenaggregat.....</b>	<b>15</b>
4.1 Allgemeine Beschreibung .....	15
4.2 Produktinformation gemäß Verordnung Nr. 1907/2006 (REACH) .....	15
4.3 Benennung.....	15
4.4 Typenschild .....	15
4.5 Konstruktiver Aufbau.....	15
4.6 Aufbau und Wirkungsweise .....	16
4.7 Lieferumfang .....	18
4.8 Abmessungen und Gewichte .....	19
4.9 Geräuscherwartungswerte.....	20
<b>5 Aufstellung/Einbau .....</b>	<b>21</b>
5.1 Sicherheitsbestimmungen.....	21
5.2 Überprüfung vor Aufstellungsbeginn.....	22
5.3 Pumpenaggregat aufstellen .....	22
5.4 Rohrleitungen.....	22
5.4.1 Rohrleitung anschließen.....	22
5.5 Schutzeinrichtungen .....	28
5.5.1 Überlastsschutzeinrichtung .....	28
5.5.2 Schutz gegen Überhitzung.....	28
5.6 Elektrik .....	28
5.6.1 Elektrisch anschließen.....	28
5.7 Drehrichtung prüfen .....	29
<b>6 Inbetriebnahme/Außerbetriebnahme .....</b>	<b>31</b>
6.1 Inbetriebnahme .....	31
6.1.1 Voraussetzung für die Inbetriebnahme .....	31
6.1.2 Pumpe auffüllen .....	31
6.1.3 Verbraucher öffnen .....	32
6.1.4 Ein- und Ausschaltdruck einstellen (nur bei Multi Eco Top) .....	32

6.1.5	Einschalten .....	33
6.1.6	Ausschalten .....	34
6.2	Grenzen des Betriebsbereichs.....	34
6.2.1	Umgebungstemperatur.....	34
6.2.2	Maximaler Betriebsdruck.....	34
6.2.3	Fördermedium.....	35
6.3	Außerbetriebnahme/Konservieren/Einlagern.....	35
6.4	Wiederinbetriebnahme.....	36
<b>7</b>	<b>Wartung/Instandhaltung.....</b>	<b>37</b>
7.1	Sicherheitsbestimmungen.....	37
7.2	Entleeren/Reinigen.....	38
7.3	Inspektionsarbeiten.....	38
7.3.1	Saugkorb reinigen .....	38
7.3.2	Vorpresdruck des Behälters prüfen (nur bei Multi Eco Top) .....	38
7.3.3	Vorrichtungen für die automatische Ein- und Ausschaltung prüfen .....	38
7.4	Pumpenaggregat demontieren.....	39
7.4.1	Allgemeine Hinweise/Sicherheitsbestimmungen.....	39
7.4.2	Pumpenaggregat vorbereiten.....	39
7.4.3	Komplettes Pumpenaggregat ausbauen.....	39
7.4.4	Stufengehäuse ausbauen .....	40
7.4.5	Gleitringdichtung und Wälzlager ausbauen.....	42
7.4.6	Allgemeine Hinweise/Sicherheitsbestimmungen.....	43
7.4.7	Wälzlager und Gleitringdichtung einbauen .....	45
7.4.8	Stufengehäuse einbauen.....	48
7.5	Pumpenaggregat montieren .....	50
7.6	Ersatzteilkhaltung .....	50
7.6.1	Ersatzteilbestellung .....	50
7.6.2	Empfohlene Ersatzteilkhaltung für Zweijahresbetrieb gemäß DIN 24296 .....	50
<b>8</b>	<b>Störungen: Ursachen und Beseitigung.....</b>	<b>51</b>
<b>9</b>	<b>Zugehörige Unterlagen .....</b>	<b>52</b>
9.1	Explosionsdarstellung mit Einzelteilverzeichnis .....	52
9.2	Einbaubeispiel.....	53
9.2.1	Multi Eco-Pro.....	53
9.2.2	Multi Eco Top .....	54
9.3	Abmessungen .....	54
<b>10</b>	<b>EU-Konformitätserklärung .....</b>	<b>56</b>
<b>11</b>	<b>EU-Konformitätserklärung .....</b>	<b>57</b>
<b>12</b>	<b>Unbedenklichkeitserklärung .....</b>	<b>58</b>
	<b>Stichwortverzeichnis.....</b>	<b>59</b>

## Glossar

### **Blockbauweise**

Motor über Flansch oder Laterne direkt an der Pumpe befestigt

### **Pumpe**

Maschine ohne Antrieb, Komponenten oder Zubehörteile

### **Pumpenaggregat**

Komplettes Pumpenaggregat bestehend aus Pumpe, Antrieb, Komponenten und Zubehörteilen

### **Saugleitung/Zulaufleitung**

Rohrleitung, die am Saugstutzen angeschlossen ist

### **Selbstansaugefähigkeit**

Eignung der befüllten Pumpe, eine Saugleitung zu evakuieren, d. h. bei unbefüllter Saugleitung selbsttätig anzusaugen.

### **Unbedenklichkeitserklärung**

Eine Unbedenklichkeitserklärung ist eine Erklärung des Kunden im Falle einer Rücksendung an den Hersteller, dass das Produkt ordnungsgemäß entleert wurde, so dass von fördermediumsberührten Teilen keine Gefahr für Umwelt und Gesundheit mehr ausgeht.

## 1 Allgemeines

### 1.1 Grundsätze

Die Betriebsanleitung ist gültig für die im Deckblatt genannten Baureihen und Ausführungen.

Die Betriebsanleitung beschreibt den sachgemäßen und sicheren Einsatz in allen Betriebsphasen.

Das Typenschild nennt die Baureihe und Baugröße, die wichtigsten Betriebsdaten, die Auftragsnummer und die Auftragspositionsnummer. Auftragsnummer und Auftragspositionsnummer beschreiben das Pumpenaggregat eindeutig und dienen zur Identifizierung bei allen weiteren Geschäftsvorgängen.

Zur Aufrechterhaltung der Gewährleistungsansprüche muss im Schadensfall unverzüglich der nächstgelegene KSB-Service benachrichtigt werden.

### 1.2 Einbau von unvollständigen Maschinen

Für den Einbau von KSB gelieferten unvollständigen Maschinen sind die jeweiligen Unterkapitel von Wartung/Instandhaltung zu beachten.

### 1.3 Zielgruppe

Zielgruppe dieser Betriebsanleitung ist technisch geschultes Fachpersonal.  
(⇒ Kapitel 2.3, Seite 8)

### 1.4 Mitgeltende Dokumente

Tabelle 1: Überblick über mitgeltende Dokumente

Dokument	Inhalt
Datenblatt	Beschreibung der technischen Daten von Pumpe/ Pumpenaggregat
Aufstellungsplan/Maßblatt	Beschreibung von Anschluss- und Aufstellmaßen für Pumpe/Pumpenaggregat, Gewichte
Hydraulische Kennlinie	Kennlinien zu Förderhöhe, $NPSH_{eff,r}$ , Wirkungsgrad und Leistungsbedarf
Gesamtzeichnung <sup>1)</sup>	Beschreibung der Pumpe in Schnittdarstellung
Zulieferdokumentation <sup>1)</sup>	Betriebsanleitungen und weitere Dokumentation zum Zubehör und integrierten Maschinenteilen
Ersatzteillisten <sup>1)</sup>	Beschreibung von Ersatzteilen
Rohrleitungsplan <sup>1)</sup>	Beschreibung von Hilfsrohrleitungen
Einzelteileverzeichnis <sup>1)</sup>	Beschreibung aller Pumpenbauteile


Für Zubehör und/oder integrierte Maschinenteile die entsprechende Dokumentation des jeweiligen Herstellers beachten.

### 1.5 Symbolik

Tabelle 2: Verwendete Symbole



Symbol	Bedeutung
✓	Voraussetzung für die Handlungsanleitung
▷	Handlungsaufforderung bei Sicherheitshinweisen
⇒	Handlungsergebnis
⇨	Querverweise

<sup>1</sup> Sofern dies im Lieferumfang vereinbart wurde.

Symbol	Bedeutung
1. 2.	Mehrschrittige Handlungsanleitung
	Hinweis gibt Empfehlungen und wichtige Hinweise für den Umgang mit dem Produkt.

### 1.6 Kennzeichnung von Warnhinweisen

Tabelle 3: Merkmale von Warnhinweisen

Symbol	Erklärung
	<b>GEFAHR</b> Dieses Signalwort kennzeichnet eine Gefährdung mit einem hohen Risikograd, die, wenn sie nicht vermieden wird, den Tod oder eine schwere Verletzung zur Folge hat.
	<b>WARNUNG</b> Dieses Signalwort kennzeichnet eine Gefährdung mit einem mittleren Risikograd, die, wenn sie nicht vermieden wird, den Tod oder eine schwere Verletzung zur Folge haben könnte.
	<b>ACHTUNG</b> Dieses Signalwort kennzeichnet eine Gefährdung, deren Nichtbeachtung Gefahren für die Maschine und deren Funktion hervorrufen kann.
	<b>Explosionsschutz</b> Dieses Symbol gibt Informationen zum Schutz vor der Entstehung von Explosionen in explosionsgefährdeten Bereichen gemäß EU-Richtlinie 2014/34/EU (ATEX).
	<b>Allgemeine Gefahrenstelle</b> Dieses Symbol kennzeichnet in Kombination mit einem Signalwort Gefahren im Zusammenhang mit Tod oder Verletzung.
	<b>Gefährliche elektrische Spannung</b> Dieses Symbol kennzeichnet in Kombination mit einem Signalwort Gefahren im Zusammenhang mit elektrischer Spannung und gibt Informationen zum Schutz vor elektrischer Spannung.
	<b>Maschinenschaden</b> Dieses Symbol kennzeichnet in Kombination mit dem Signalwort ACHTUNG Gefahren für die Maschine und deren Funktion.



## 2 Sicherheit

Alle in diesem Kapitel aufgeführten Hinweise bezeichnen eine Gefährdung mit hohem Risikograd.

Zusätzlich zu den hier aufgeführten allgemein gültigen Sicherheitsinformationen müssen auch die in weiteren Kapiteln aufgeführten handlungsbezogenen Sicherheitsinformationen beachtet werden.

### 2.1 Allgemeines

- Die Betriebsanleitung enthält grundlegende Hinweise für Aufstellung, Betrieb und Wartung, deren Beachtung einen sicheren Umgang gewährleisten sowie Personenschäden und Sachschäden vermeiden.
- Die Sicherheitshinweise aller Kapitel berücksichtigen.
- Die Betriebsanleitung muss vor Montage und Inbetriebnahme vom zuständigen Fachpersonal / Betreiber gelesen und verstanden werden.
- Der Inhalt der Betriebsanleitung muss vor Ort ständig für das Fachpersonal verfügbar sein.
- Direkt am Produkt angebrachte Hinweise und Kennzeichnungen müssen beachtet und in vollständig lesbarem Zustand gehalten werden. Das gilt beispielsweise für:
  - Drehrichtungspfeil
  - Kennzeichen für Anschlüsse
  - Typenschild
- Für die Einhaltung von nicht berücksichtigten ortsbezogenen Bestimmungen ist der Betreiber verantwortlich.

### 2.2 Bestimmungsgemäße Verwendung

- Die Pumpe/Pumpenaggregat darf nur in solchen Einsatzbereichen und innerhalb der Verwendungsgrenzen betrieben werden, die in den mitgeltenden Dokumenten beschrieben sind.
- Die Pumpe/Pumpenaggregat nur in technisch einwandfreiem Zustand betreiben.
- Die Pumpe/Pumpenaggregat nicht in teilmontiertem Zustand betreiben.
- Die Pumpe/Pumpenaggregat darf nur die im Datenblatt oder die in der Dokumentation der betreffenden Ausführung beschriebenen Medien fördern.
- Die Pumpe/Pumpenaggregat nie ohne Fördermedium betreiben.
- Angaben zu Mindestförderstrom und Maximalförderstrom im Datenblatt oder in der Dokumentation beachten (z. B.: Vermeidung von Überhitzung, Gleitringdichtungsschäden, Kavitationsschäden, Lagerschäden).
- Pumpe/Pumpenaggregat immer in der vorgesehenen Drehrichtung betreiben.
- Die Pumpe nicht saugseitig drosseln (Vermeidung von Kavitationsschäden).
- Andere Betriebsweisen, sofern nicht im Datenblatt oder in der Dokumentation genannt, mit dem Hersteller abstimmen.

### 2.3 Personalqualifikation und Personalschulung

Das Personal muss die entsprechende Qualifikation für Transport, Montage, Bedienung, Wartung und Inspektion aufweisen.

Verantwortungsbereich, Zuständigkeit und Überwachung des Personals müssen bei Transport, Montage, Bedienung, Wartung und Inspektion durch den Betreiber genau geregelt sein.

Unkenntnisse des Personals durch Schulungen und Unterweisungen durch ausreichend geschultes Fachpersonal beseitigen. Gegebenenfalls kann die Schulung durch Beauftragung des Herstellers/Lieferanten durch den Betreiber erfolgen.

Schulungen an der Pumpe/Pumpenaggregat nur unter Aufsicht von technischem Fachpersonal durchführen.



#### 2.4 Folgen und Gefahren bei Nichtbeachtung der Anleitung

- Die Nichtbeachtung dieser Betriebsanleitung führt zum Verlust der Gewährleistungsansprüche und Schadensersatzansprüche.
- Die Nichtbeachtung kann z. B. folgende Gefährdungen nach sich ziehen:
  - Gefährdung von Personen durch elektrische, thermische, mechanische und chemische Einwirkungen sowie Explosionen
  - Versagen wichtiger Funktionen des Produkts
  - Versagen vorgeschriebener Methoden zur Wartung und Instandhaltung
  - Gefährdung der Umwelt durch Leckage von gefährlichen Stoffen

#### 2.5 Sicherheitsbewusstes Arbeiten

Neben den in dieser Betriebsanleitung aufgeführten Sicherheitshinweisen sowie der bestimmungsgemäßen Verwendung gelten folgende Sicherheitsbestimmungen:

- Unfallverhütungsvorschriften, Sicherheitsbestimmungen und Betriebsbestimmungen
- Explosionsschutzvorschriften
- Sicherheitsbestimmungen im Umgang mit gefährlichen Stoffen
- Geltende Normen, Richtlinien und Gesetze

#### 2.6 Sicherheitshinweise für den Betreiber/Bediener

- Bauseitige Schutzeinrichtungen (z. B. Berührungsschutz) für heiße, kalte und bewegende Teile anbringen und dessen Funktion prüfen.
- Schutzeinrichtungen (z. B. Berührungsschutz) während des Betriebs nicht entfernen.
- Schutzausrüstung für Personal zur Verfügung stellen und verwenden.
- Leckagen (z. B. der Wellendichtung) gefährlicher Fördermedien (z. B. explosiv, giftig, heiß) so abführen, dass keine Gefährdung für Personen und die Umwelt entsteht. Hierzu geltende gesetzliche Bestimmungen einhalten.
- Gefährdung durch elektrische Energie ausschließen (Einzelheiten hierzu siehe landesspezifische Vorschriften und/oder örtliche Energieversorgungsunternehmen).
- Wenn durch ein Abschalten der Pumpe keine Erhöhung des Gefahrenpotenzials droht, bei Aufstellung des Pumpenaggregats ein NOT-HALT-Befehlsgerät in unmittelbarer Nähe von Pumpe/Pumpenaggregat vorsehen.

#### 2.7 Sicherheitshinweise für Wartung, Inspektion und Montage

- Umbauarbeiten oder Veränderungen von Pumpe/Pumpenaggregat sind nur nach Zustimmung des Herstellers zulässig.
- Ausschließlich Originalteile oder vom Hersteller genehmigte Teile/ Komponenten verwenden. Die Verwendung anderer Teile/ Komponenten kann die Haftung für die daraus entstehenden Folgen aufheben.
- Der Betreiber sorgt dafür, dass Wartung, Inspektion und Montage von autorisiertem und qualifiziertem Fachpersonal ausgeführt werden, welches sich durch eingehendes Studium der Betriebsanleitung ausreichend informiert.
- Arbeiten an der Pumpe/Pumpenaggregat nur im Stillstand ausführen.
- Arbeiten am Pumpenaggregat nur im spannungslosen Zustand durchführen.
- Pumpe/ Pumpenaggregat muss Umgebungstemperatur angenommen haben.
- Das Pumpengehäuse muss drucklos und entleert sein.

- Die in der Betriebsanleitung beschriebene Vorgehensweise zur Außerbetriebnahme des Pumpenaggregats unbedingt einhalten.
- Pumpen, die gesundheitsgefährdende Medien fördern, dekontaminieren.
- Sicherheitseinrichtungen und Schutzeinrichtungen unmittelbar nach Abschluss der Arbeiten wieder anbringen und in Funktion setzen. Vor Wiederinbetriebnahme die aufgeführten Punkte für die Inbetriebnahme beachten. (⇒ Kapitel 6.1, Seite 31)

### **2.8 Unzulässige Betriebsweisen**

Niemals die Pumpe/Pumpenaggregat außerhalb der im Datenblatt sowie in der Betriebsanleitung angegebenen Grenzwerte betreiben.

Die Betriebssicherheit der gelieferten Pumpe/Pumpenaggregats ist nur bei bestimmungsgemäßer Verwendung gewährleistet. (⇒ Kapitel 2.2, Seite 8)

### 3 Transport/Lagerung/Entsorgung

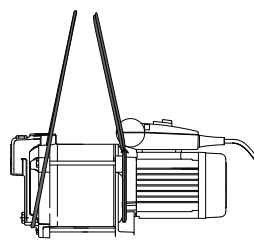
#### 3.1 Lieferzustand kontrollieren

1. Bei Warenübergabe jede Verpackungseinheit auf Beschädigungen prüfen.
2. Bei Transportschäden den genauen Schaden feststellen, dokumentieren und umgehend schriftlich an KSB oder den liefernden Händler und den Versicherer melden.

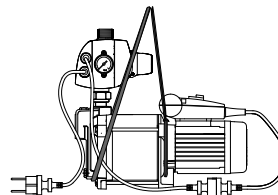
#### 3.2 Transportieren

	<p><b>⚠ GEFAHR</b></p>
	<p><b>Herausrutschen von Pumpe/Pumpenaggregat aus der Aufhängung</b> Lebensgefahr durch herabfallende Teile!</p> <ul style="list-style-type: none"> <li>▷ Pumpe/Pumpenaggregat nur in vorgeschriebener Position transportieren.</li> <li>▷ Niemals Pumpe/Pumpenaggregat am freien Wellenende oder der Ringöse des Motors anhängen.</li> <li>▷ Gewichtsangabe, Schwerpunkt und Anschlagpunkte beachten.</li> <li>▷ Örtlich geltende Unfallverhütungsvorschriften beachten.</li> <li>▷ Geeignete und zugelassene Lastaufnahmemittel benutzen, z. B. selbstspannende Hebezangen.</li> </ul>
	<p><b>ACHTUNG</b></p>
	<p><b>Unsachgemäßes Transportieren der Pumpe</b> Beschädigung der Pumpe!</p> <ul style="list-style-type: none"> <li>▷ Pumpe/Pumpenaggregat niemals an der elektrischen Anschlussleitung anheben und transportieren.</li> <li>▷ Pumpe/Pumpenaggregat niemals anstoßen oder fallen lassen.</li> </ul>

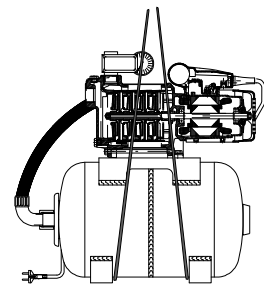
Pumpe/Pumpenaggregat wie abgebildet anschlagen und transportieren.



Multi Eco



Multi Eco-Pro



Multi Eco-Top

#### 3.3 Lagerung/Konservierung

Wenn die Inbetriebnahme längere Zeit nach der Lieferung erfolgen soll, empfehlen wir zur Lagerung von Pumpe/Pumpenaggregat die folgenden Maßnahmen:

**Pumpenaggregat bleibt eingebaut**

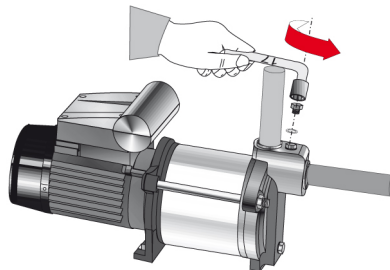
1. Pumpenaggregat ordnungsgemäß außerbetriebnehmen.

	<b>ACHTUNG</b>
	<p><b>Beschädigung durch Frost, Feuchtigkeit, Schmutz, UV-Strahlung oder Schädlinge bei der Lagerung</b>                  Korrosion/Verschmutzung der Pumpe!</p> <ul style="list-style-type: none"> <li>▷ Pumpe/Pumpenaggregat in einem trockenen, dunklen, vor Sonneneinstrahlung und Frost geschützten Raum bei möglichst konstanter Luftfeuchtigkeit lagern.</li> </ul>

2. Pumpenaggregat ordnungsgemäß abdecken.

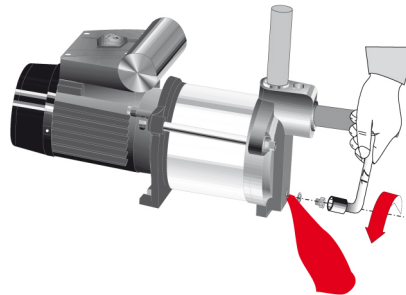
**Pumpenaggregat wird ausgebaut**

1. Pumpenaggregat ordnungsgemäß außerbetriebnehmen.
2. Saug- und Druckleitung von der Pumpe lösen.

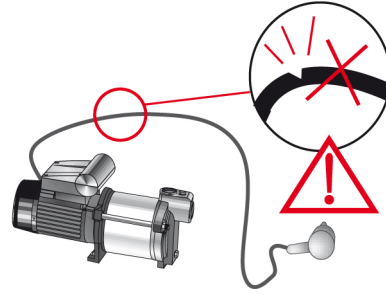


	<b>⚠️ WARNUNG</b>
	<p><b>Gesundheitsgefährdende Medien</b>                  Gefährdung für Personen und Umwelt!</p> <ul style="list-style-type: none"> <li>▷ Spülflüssigkeit sowie gegebenenfalls Restflüssigkeiten auffangen und entsorgen.</li> <li>▷ Gegebenenfalls Schutzkleidung und Schutzmaske tragen.</li> <li>▷ Gesetzliche Bestimmungen bezüglich der Entsorgung von gesundheitsgefährdenden Stoffen beachten.</li> </ul>

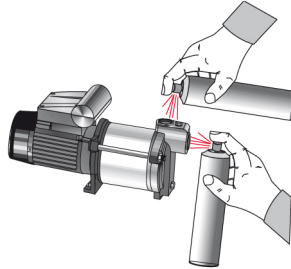
3. Pumpe ordnungsgemäß entleeren.



4. Anschlussleitungen nicht knicken.



5. Offenene Anschlüsse mit Parafinöl einsprühen.



6. Pumpe/Pumpenaggregat in einem trockenen, dunklen, vor Sonneneinstrahlung und Frost geschützten Raum bei möglichst konstanter Luftfeuchtigkeit lagern.

### 3.4 Rücksendung



1. Pumpe ordnungsgemäß entleeren. (⇒ Kapitel 7.2, Seite 38)
2. Die Pumpe spülen und reinigen, besonders bei schädlichen, explosiven, heißen oder anderen risikoreichen Fördermedien.
3. Pumpe zusätzlich neutralisieren und zum Trocknen mit wasserfreiem inerten Gas durchblasen, bei Fördermedien deren Rückstände mit der Luftfeuchtigkeit zu Korrosionsschäden führen oder bei Sauerstoffkontakt entflammen.
4. Der Pumpe muss immer eine ausgefüllte Unbedenklichkeitserklärung beigefügt werden.  
Angewandte Sicherungsmaßnahmen und Dekontaminierungsmaßnahmen angeben. (⇒ Kapitel 12, Seite 58)



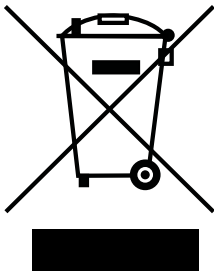
#### HINWEIS

Bei Bedarf kann eine Unbedenklichkeitserklärung im Internet unter folgender Adresse heruntergeladen werden: [www.ksb.com/certificate\\_of\\_decontamination](http://www.ksb.com/certificate_of_decontamination)

### 3.5 Entsorgung

	 <b>WARNUNG</b>
	<p><b>Gesundheitsgefährdende Medien, Hilfs- und Betriebsstoffe</b> Gefährdung für Personen und Umwelt!</p> <ul style="list-style-type: none"> <li>▷ Konservierungsmittel, Spülmedien sowie Restmedien auffangen und entsorgen.</li> <li>▷ Gegebenenfalls Schutzkleidung und Schutzmaske tragen.</li> <li>▷ Gesetzliche Bestimmungen bezüglich der Entsorgung von gesundheitsgefährdenden Medien beachten.</li> </ul>

1. Produkt demontieren.  
Fette und Schmierflüssigkeiten bei der Demontage sammeln.
2. Werkstoffe trennen z. B. nach:
  - Metall
  - Kunststoff
  - Elektronikschrott
  - Fette und Schmierflüssigkeiten
3. Nach örtlichen Vorschriften entsorgen bzw. einer geregelten Entsorgung zuführen.



Elektrogeräte oder Elektronikgeräte, die mit nebenstehendem Symbol gekennzeichnet sind, dürfen am Ende der Lebensdauer nicht im Hausmüll entsorgt werden.

Zur Rückgabe den jeweiligen örtlichen Entsorgungspartner kontaktieren.

Wenn das alte Elektrogerät oder Elektronikgerät personenbezogene Daten enthält, ist der Betreiber selbst für deren Löschung verantwortlich, bevor die Geräte zurückgegeben werden.

## 4 Beschreibung Pumpe/Pumpenaggregat

### 4.1 Allgemeine Beschreibung

- Kreiselpumpe
- Selbstansaugend
- Mehrstufig
- Sauberes bis getrübes Wasser ohne aggressive, abrasive und feste Bestandteile

### 4.2 Produktinformation gemäß Verordnung Nr. 1907/2006 (REACH)

Informationen gemäß europäischer Chemikalienverordnung (EG) Nr. 1907/2006 (REACH) siehe [https://www.ksb.com/ksb-de/konzern/Unternehmerische\\_Verantwortung/reach/](https://www.ksb.com/ksb-de/konzern/Unternehmerische_Verantwortung/reach/).

### 4.3 Benennung

Beispiel: Multi Eco-Top 35 E / 50

Tabelle 4: Erklärung zur Benennung

Angabe	Bedeutung	
Multi Eco-Top	Baureihe	
35	Baugröße	
E	D	Drehstrom-Asynchron-Motor
	E	Einphasen-Wechselstrom-Motor
50	Sammelbehälter-Gesamtvolumen [Liter]	

### 4.4 Typenschild

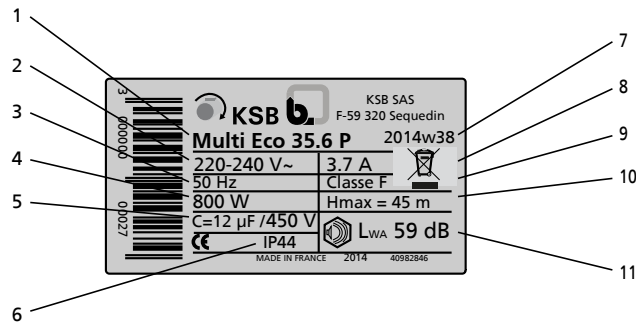


Abb. 1: Typenschild (Beispiel)

1	Baureihe, Baugröße	2	Spannung
3	Nennfrequenz	4	Nennleistung
5	Kondensatorkapazität	6	Schutzart
7	Seriennummer	8	Nennstrom
9	Wärmeklasse	10	maximale Förderhöhe
11	Schalleistung [dB]		

### 4.5 Konstruktiver Aufbau

#### Bauart

- Kreiselpumpe
- Blockbauweise
- Mehrstufig
- Selbstansaugend

### Antrieb

Einphasen-Wechselstrommotor:

- Bemessungsspannungsbereich: 220 – 240 V
- Frequenz 50 Hz
- Thermischer Überlastungsschutz

Dreiphasen-Drehstrommotor:

- Bemessungsspannungsbereich: 380 – 415 V
- Frequenz 50 Hz
- Schutzart IP44
- Thermische Klasse F

### Lager

- Rillenkugellager
- Auf Lebensdauer fettgeschmiert

- Multi Eco-Pro**
- Pumpenaggregat Multi Eco
  - Schaltautomat Controlmatic E mit Gehäuse aus glasfaserverstärktem Polyamid und integriertem Manometer sowie elektrische Anschlussleitungen für Pumpe und Netzanschluss

oder

- Schaltautomat Controlmatic E.2 mit Gehäuse aus glasfaserverstärktem Polyamid und integriertem Manometer sowie elektrische Anschlussleitungen für Pumpe und Netzanschluss

- Multi Eco-Top**
- Pumpenaggregat Multi Eco
  - Membrandruckbehälter, ab Werk vorgepresst
  - Schlauch mit Metallgeflecht zwischen Pumpe und Behälter
  - Druckschalter für Automatikbetrieb, ab Werk voreingestellt

### 4.6 Aufbau und Wirkungsweise

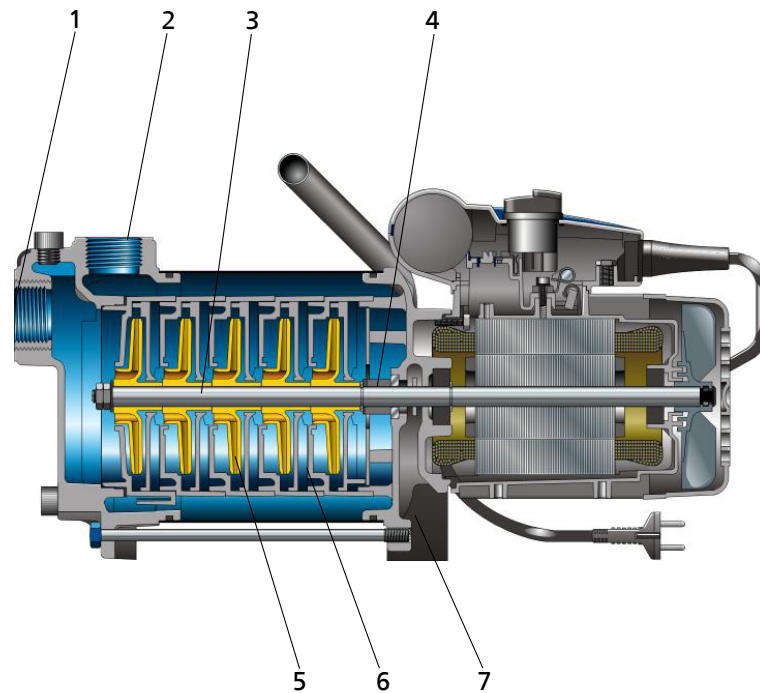
**Ausführung** Mehrstufige, selbstansaugende Pumpe in Blockausführung mit axialem Strömungseintritt und vertikalem Strömungsausritt.

Die Hydraulik wird in einer gemeinsamen Lagerung geführt und ist über eine Welle mit dem Motor verbunden.

**Abdichtung** Die Pumpe wird mit einer Normgleitringdichtung abgedichtet. Ein Spritzring schützt das Lager und den Motor im Fall von Leckage.



**Multi Eco**



**Abb. 2:** Schnittbild Multi Eco

1	Saugstutzen	2	Druckstutzen
3	Welle	4	Wellendichtung
5	Laufblätter	6	Leitblätter
7	Druckdeckel		

**Wirkungsweise Multi Eco** Das Fördermedium tritt über den Saugstutzen (1) in die Pumpe ein und wird von den rotierenden Laufblättern (5) in eine Strömung nach außen beschleunigt. In der Strömungskontur der Leitblätter (6) und des Pumpengehäuses wird die Geschwindigkeitsenergie des Fördermediums in Druckenergie umgewandelt und das Fördermedium zum Druckstutzen (2) geleitet, über den es aus der Pumpe austritt. Auf der Laufblattdruckseite wird die Welle (3) durch den Druckdeckel (7) geführt. Die Wellendurchführung wird durch eine Wellendichtung (4) abgedichtet. Die Welle ist in Wälzlagern gelagert.

**Multi Eco-Pro**



**Abb. 3:** Schnittbild Multi Eco-Pro

1	Pumpe	2	Manometer
---	-------	---	-----------

**Wirkungsweise Multi Eco-Pro** Der Schaltautomat Controlmatic E.2 steuert das automatische Ein- und Ausschalten der Pumpe (1) bei Öffnen und Schließen der Verbraucher. Der Druck wird über ein Manometer (2) angezeigt.

1. Phase:

Der Verbraucher ist geschlossen, die Pumpe ist ausgeschaltet. Die grüne Meldeleuchte (Betriebsbereitschaft) des Controlmatic E.2 leuchtet.

2. Phase:

Sobald der Verbraucher geöffnet wird, sinkt der Wasserdruck im System. Die Pumpe schaltet ein.

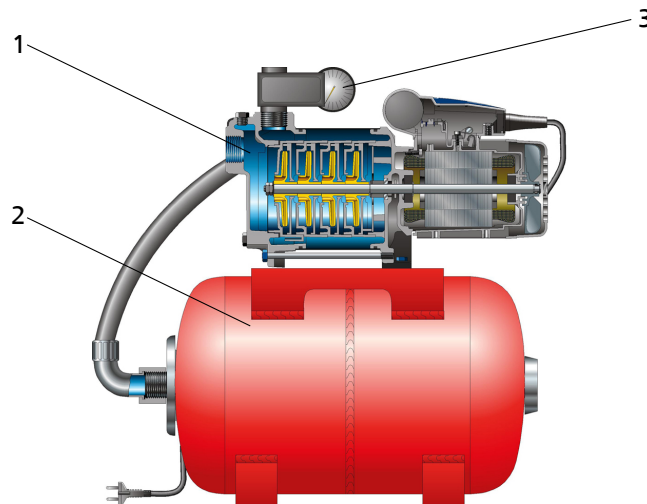
3. Phase:

Die Pumpe fördert, die gelbe Meldeleuchte leuchtet.

4. Phase:

Wenn nach Schließen des Verbrauchers kein Förderstrom mehr ansteht, schaltet die Pumpe nach 10 Sekunden ab. Die Pumpe wird durch gleichzeitige Überwachung von Druck und Fördermenge gegen Trockenlauf geschützt. Bei Wassermangel schaltet der Controlmatic E.2 die Pumpe ab und die rote Meldeleuchte leuchtet auf.

**Multi Eco-Top**



**Abb. 4:** Schnittbild Multi Eco-Top

1	Pumpe	2	Membrandruckbehälter
3	Manometer		

**Wirkungsweise  
Multi Eco-Top**

Bei Druckabfall im System wird die Pumpe (1) über den Druckschalter (3) automatisch eingeschaltet. Bei Erreichen des erforderlichen Drucks wird die Pumpe automatisch ausgeschaltet.

Der Membrandruckbehälter (2) begrenzt die Schalthäufigkeit der Pumpe durch Abgabe eines Teils des im Behälter gespeicherten Wassers.

**4.7 Lieferumfang**

Je nach Ausführung gehören folgende Positionen zum Lieferumfang:

- Pumpe
- Antrieb

Multi Eco E und D:

- Pumpenaggregat Multi Eco
- Ohne elektrische Anschlussleitung (Anschluss erfolgt an der Klemmenleiste des Motors)

Multi Eco P:

- Pumpenaggregat Multi Eco
- Elektrische Anschlussleitung (Länge 1,5 m) und Euro-Stecker (2 Phasen + Schutzleiter)
- Tragegriff

Multi Eco-Pro:

- Pumpenaggregat Multi Eco
- Elektrische Anschlussleitung (Länge 1,5 m) und Euro-Stecker (2 Phasen + Schutzleiter)
- Schaltautomat

Multi Eco-Top:

- Pumpenaggregat Multi Eco
- Einphasenwechselstromausführung (Baugröße 36 und 65 auch in Drehstromausführung verfügbar)
- Membrandruckbehälter, ab Werk vorgepresst
- Druckschalter für Automatikbetrieb, ab Werk voreingestellt

**4.8 Abmessungen und Gewichte**

**Abmessungen** Angaben über Abmessungen des Pumpenaggregats (⇒ Kapitel 9.3, Seite 54) .

**Gewichte** **Tabelle 5:** Gewichte Multi Eco D

Baugröße	Gewicht [kg]
Multi Eco 33 D	11
Multi Eco 34 D	11
Multi Eco 35 D	11
Multi Eco 36 D	12
Multi Eco 65 D	12

**Tabelle 6:** Gewichte Multi Eco E; P

Baugröße	Gewicht [kg]
Multi Eco 33 E; P	11
Multi Eco 34 E; P	11
Multi Eco 35 E; P	11
Multi Eco 36 E; P	14
Multi Eco 65 E; P	14

**Tabelle 7:** Gewichte Multi Eco-Pro

Baugröße	Gewicht [kg]
Multi Eco-Pro 34	13
Multi Eco-Pro 35	13
Multi Eco-Pro 36	16
Multi Eco-Pro 65	16

**Tabelle 8:** Gewichte Multi Eco-Top

Baugröße	Gewicht [kg]
Multi Eco-Top 34 E 20	19
Multi Eco-Top 35 E 20	19
Multi Eco-Top 35 E 50	21
Multi Eco-Top 36 E 50	24

Baugröße	Gewicht [kg]
Multi Eco-Top 65 E 50	24
Multi Eco-Top 36 D 50	24
Multi Eco-Top 65 D 50	24





#### 4.9 Geräuscherwartungswerte



Tabelle 9: Messflächenschalldruckpegel  $L_{WA}$

Baugröße	Geräuscherwartungswert [dB]
Multi Eco 33	55
Multi Eco 34	55
Multi Eco 35	59
Multi Eco 36	67
Multi Eco 65	67

## 5 Aufstellung/Einbau



### 5.1 Sicherheitsbestimmungen

	<p><b>⚠ GEFAHR</b></p> <p><b>Ungenügende Elektroanlage</b>          Lebensgefahr!</p> <ul style="list-style-type: none"> <li>▷ Die Elektroanlage entspricht den Errichtungsbestimmungen VDE 0100 und IEC 60364 (u. a. Steckdosen mit Erdungsklemmen).</li> <li>▷ Das Energieversorgungsnetz besitzt einen Fehlerstrom-Schutzschalter von max. 30 mA.</li> <li>▷ Im Zweifelsfall Elektrofachkraft hinzuziehen.</li> </ul>
	<p><b>⚠ GEFAHR</b></p> <p><b>Einsatz im Außenbereich</b>          Lebensgefahr durch Stromschlag!</p> <ul style="list-style-type: none"> <li>▷ Pumpenaggregat muss mit einem Abstand von mindestens 3 Meter zum Fördermedium aufgestellt sein.</li> <li>▷ Elektrische Anschlüsse nicht der Feuchtigkeit aussetzen.</li> <li>▷ Verlängerungskabel müssen qualitativ dem mitgelieferten Kabel entsprechen.</li> <li>▷ Ordnungsgemäße Montage der Abdichtungen am Klemmenkasten der Pumpe überprüfen.</li> </ul>
	<p><b>⚠ GEFAHR</b></p> <p><b>Arbeiten am elektrischen Anschluss durch unqualifiziertes Personal</b>          Lebensgefahr durch Stromschlag!</p> <ul style="list-style-type: none"> <li>▷ Elektrischen Anschluss nur durch Elektrofachkraft durchführen.</li> <li>▷ Vorschriften IEC 60364 beachten.</li> </ul>
	<p><b>⚠ GEFAHR</b></p> <p><b>Verwendung beschädigter elektrischer Anschlussleitungen</b>          Lebensgefahr durch Stromschlag!</p> <ul style="list-style-type: none"> <li>▷ Niemals beschädigte elektrische Anschlussleitungen anschließen.</li> <li>▷ Vor dem Anschließen elektrische Anschlussleitung einer Sichtkontrolle unterziehen.</li> <li>▷ Beschädigte elektrische Anschlussleitung ersetzen.</li> </ul>
	<p><b>⚠ GEFAHR</b></p> <p><b>Beschädigter Klemmenkasten</b>          Lebensgefahr durch Stromschlag!</p> <ul style="list-style-type: none"> <li>▷ Niemals eine Pumpe mit beschädigtem Klemmenkasten betreiben.</li> </ul>

	 <b>WARNUNG</b>
	<p><b>Zu hoher Betriebsdruck</b> Herausspritzende Flüssigkeit und weggeschleuderte Teile durch das Platzen von Bauteilen!</p> <ul style="list-style-type: none"> <li>▷ Bei Einbau in ein druckbeaufschlagtes Rohrleitungssystem Druckminderer vor der Pumpe installieren.</li> </ul>



## 5.2 Überprüfung vor Aufstellungsbeginn

### Aufstellungsplatz

	 <b>WARNUNG</b>
	<p><b>Aufstellung auf unbefestigte und nicht tragende Aufstellfläche</b> Personenschäden und Sachschäden!</p> <ul style="list-style-type: none"> <li>▷ Ausreichende Druckfestigkeit gemäß Klasse C12/15 des Betons in der Expositionsklasse XC1 nach EN 206-1 beachten.</li> <li>▷ Aufstellfläche muss abgebunden, eben und waagrecht sein.</li> <li>▷ Gewichtsangaben beachten.</li> </ul>

1. Bauwerksgestaltung kontrollieren.  
Bauwerksgestaltung muss gemäß den Abmessungen des Maßblatts/  
Aufstellungsplans vorbereitet sein.



## 5.3 Pumpenaggregat aufstellen

	 <b>WARNUNG</b>
	<p><b>Übertemperaturen durch unsachgemäße Aufstellung</b> Verbrennungen durch Berühren heißer Oberflächen! Beschädigung des Pumpenaggregats!</p> <ul style="list-style-type: none"> <li>▷ Pumpenaggregat in einem trockenen, gut belüfteten und nicht überschwemmungsgefährdeten Raum mit einem Abstand von mindestens 30 mm zur Wand aufstellen.</li> </ul>

- ✓ Aufstellungsplatz ist ordnungsgemäß vorbereitet. (⇒ Kapitel 5.2, Seite 22)
1. Pumpenaggregat horizontal aufstellen.
  2. Pumpenaggregat bzw. Membrandruckbehälter (bei Multi Eco-Top) über die dazu vorgesehenen Füße verschrauben.  
(Ausgenommen Multi Eco in transportabler Ausführung)

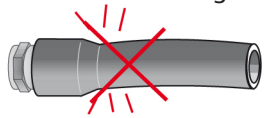
## 5.4 Rohrleitungen

### 5.4.1 Rohrleitung anschließen

	 <b>WARNUNG</b>
	<p><b>Überschreitung der zulässigen Belastungen an den Pumpenstutzen</b> Verbrennungen durch Kontakt mit dem Fördermedium! Beschädigung des Pumpenaggregats!</p> <ul style="list-style-type: none"> <li>▷ Pumpe nicht als Festpunkt für die Rohrleitungen verwenden.</li> <li>▷ Rohrleitungen unmittelbar vor der Pumpe in der Nähe des Pumpengehäuses abfangen.</li> <li>▷ Zulässige Kräfte und Momente an den Pumpenstutzen beachten.</li> </ul>

**Saugleitung anschließen**

- ✓ Eine spezielle Saugleitung verwenden, deren Nennweite mindestens der Nennweite des Saugstutzens der Pumpe entspricht.

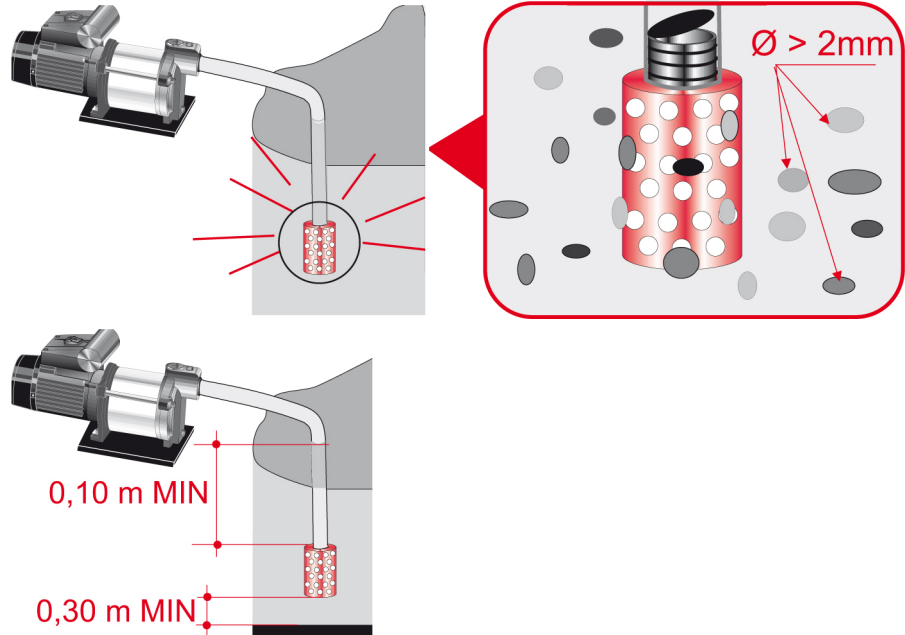


$$\varnothing d \geq \varnothing D$$



- ✓ Ein Sandfilter ist an die Saugleitung angeschlossen.  
(Das Saugsieb muss eine Maschenweite von mehr als 2 mm aufweisen. Bei sandhaltigen Fördermedien (max. 50 g/m<sup>3</sup>) muss das Saugsieb eine Maschenweite

von weniger als 1 mm aufweisen!)

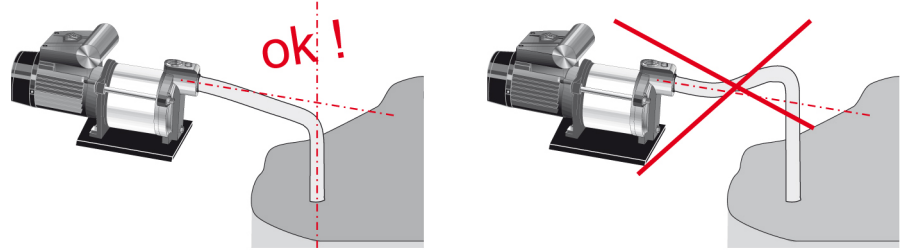


**HINWEIS**

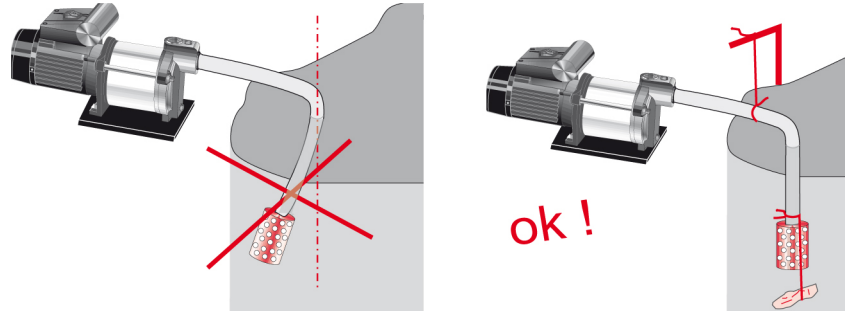
KSB bietet Sandfilter in G1" und G1<sup>1</sup>/<sub>4</sub>" zur Montage an der Saugseite der Pumpe an. Diese sind über den Fachhandel erhältlich.



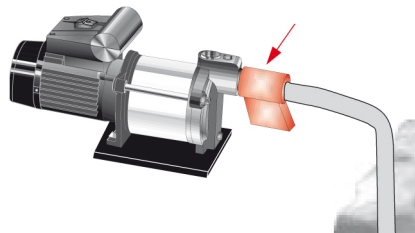
- ✓ Die Saugleitung/Zulaufleitung zur Pumpe ist steigend, ohne Hochpunkt verlegt.



- ✓ Die Rohrleitungen sind unmittelbar vor der Pumpe abgefangen und spannungsfrei angeschlossen, so dass keine unzulässigen Belastungen auf den Saugstutzen wirken.

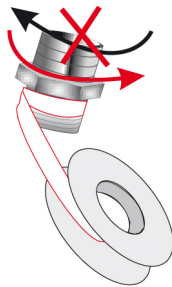


1. Rückschlagklappe in die Rohrleitung einbauen (Multi Eco Top/Pro: zwingend erforderlich; Multi Eco Pro: empfehlenswert). Rückschlagklappe nicht im Lieferumfang enthalten.
2. Falls notwendig, Filter in die Rohrleitung einsetzen.

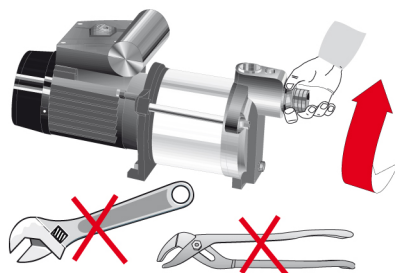


	<b>HINWEIS</b>
	<p>Filter mit eingelegtem Maschendrahtnetz 0,5 mm x 0,25 mm (Maschenweite x Drahtdurchmesser) aus korrosionsbeständigem Material verwenden.          Filter mit dreifachem Querschnitt der Rohrleitung einsetzen.          Filter in Hutform haben sich bewährt.</p>

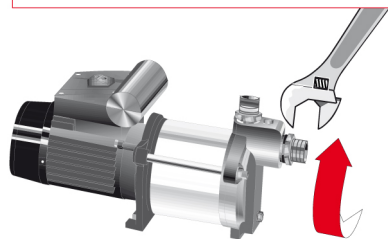
3. Anschluss der Saugleitung mit Teflonband abdichten.



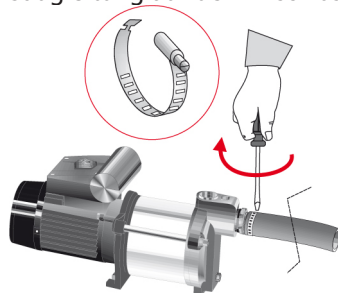
4. Anschlussfitting in die Pumpe einschrauben.  
 (Anschluss aus Kunststoff von Hand einschrauben.)



(Anschluss aus Metall mit einem Schlüssel (Anzugsmoment 100 Nm) festziehen.)



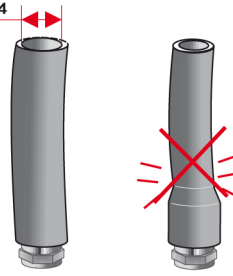
5. Saugleitung auf den Anschluss schieben und mit Schelle befestigen.



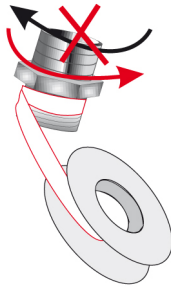
**Druckleitung anschließen**

- ✓ Die Nennweite der Druckleitung muss mindestens der Nennweite des Druckstutzens der Pumpe entsprechen.

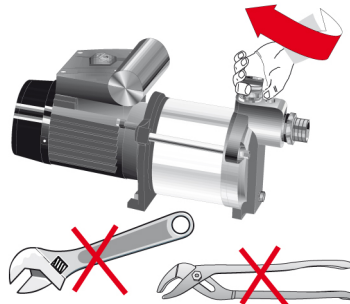
$\varnothing D \geq \frac{3}{4}''$



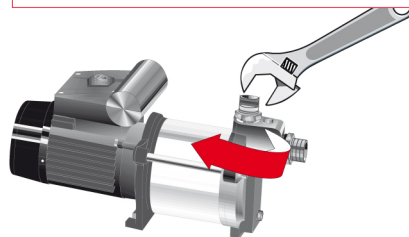
1. Anschluss der Druckleitung mit Teflonband abdichten.



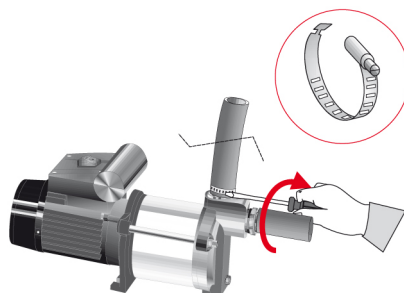
2. Anschlussfitting in die Pumpe einschrauben.  
(Anschluss aus Kunststoff von Hand einschrauben.)



(Anschluss aus Metall mit einem Schlüssel (Anzugsmoment 100 Nm) einschrauben.)



3. Druckleitung auf den Anschluss schieben und mit Schelle befestigen.



### 5.5 Schutzeinrichtungen

#### 5.5.1 Überlastsschutzeinrichtung

	<b>ACHTUNG</b>
	<p><b>Überlastung des Motors</b> Beschädigung des Motors!</p> <ul style="list-style-type: none"> <li>▷ Motor durch eine thermisch verzögerte Überlastschutzeinrichtung nach IEC 60947 und den regional geltenden Vorschriften schützen.</li> </ul>

1. Die Überlastschutzeinrichtung auf den Motor-Nennstrom einstellen.  
(⇒ Kapitel 4.4, Seite 15)

#### 5.5.2 Schutz gegen Überhitzung

	<b>! WARNUNG</b>
	<p><b>Überhitzung des Motors durch unzureichende Belüftung</b> Verbrennungen durch Berühren heißer Oberflächen! Beschädigung des Pumpenaggregats!</p> <ul style="list-style-type: none"> <li>▷ Niemals Lüftungsöffnung abdecken.</li> <li>▷ Pumpenaggregat in einem trockenen, gut belüfteten Raum mit einem Abstand von mindestens 30 mm von der Wand aufstellen.</li> </ul>

- Die Motoren der einphasigen Pumpenaggregate Multi Eco sind mit einem thermischen Überlastschutz mit automatischer Wiedereinschaltung ausgestattet.
- Die Motoren der dreiphasigen Pumpenaggregate Multi Eco besitzen keinen thermischen Überlastschutz.

	<b>HINWEIS</b>
	<p>KSB empfiehlt die Pumpenaggregate ohne thermischen Überlastschutz über einen thermischen Schutzschalter anzuschließen.</p>

### 5.6 Elektrik

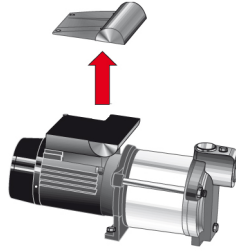
#### 5.6.1 Elektrisch anschließen

	<b>! GEFAHR</b>
	<p><b>Arbeiten am elektrischen Anschluss durch unqualifiziertes Personal</b> Lebensgefahr durch Stromschlag!</p> <ul style="list-style-type: none"> <li>▷ Elektrischen Anschluss nur durch Elektrofachkraft durchführen.</li> <li>▷ Vorschriften IEC 60364 beachten.</li> </ul>

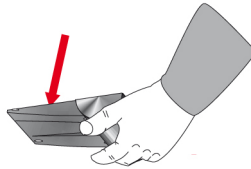
	<b>! WARNUNG</b>
	<p><b>Fehlerhafter Netzanschluss</b> Beschädigung des Stromnetzes, Kurzschluss!</p> <ul style="list-style-type: none"> <li>▷ Technische Anschlussbedingungen örtlicher Energieversorgungsunternehmen beachten.</li> </ul>

1. Vorhandene Netzspannung mit den Angaben im Datenblatt vergleichen.
2. Geeignete Schaltung wählen.

3. Klemmkastendeckel 81-22 abnehmen.

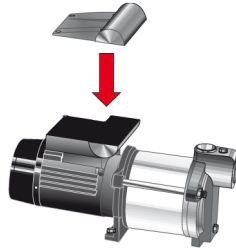


4. Pumpenaggregat gemäß elektrischem Anschlussplan im Klemmkastendeckel anschließen.



5. Kontrollieren, dass die Klemmenkastendichtung ordnungsgemäß montiert ist.

6. Klemmkastendeckel 81-22 schließen.




	<b>HINWEIS</b>
	Der Einbau einer Motorschutzeinrichtung wird empfohlen.

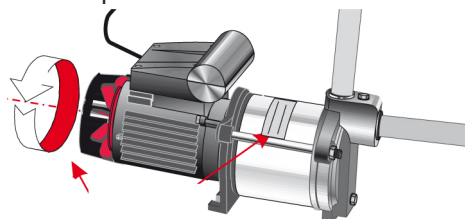
### 5.7 Drehrichtung prüfen

	<b>! WARNUNG</b>
	<b>Temperaturerhöhung durch drehende Teile</b> Verletzungen, Beschädigung des Pumpenaggregats! ▶ Niemals die Drehrichtung bei trockener Pumpe prüfen.

	<b>! WARNUNG</b>
	<b>Hände im Pumpengehäuse</b> Verletzungen, Beschädigung der Pumpe! ▶ Niemals Hände oder Gegenstände in die Pumpe halten solange der elektrische Anschluss des Pumpenaggregats nicht entfernt und gegen Wiedereinschalten gesichert wurde.

	<p style="text-align: center;"><b>ACHTUNG</b></p> <p><b>Falsche Drehrichtung von Antrieb und Pumpe</b> Beschädigung der Pumpe!</p> <ul style="list-style-type: none"> <li>▷ Drehrichtungspfeil am Typenschild der Pumpe beachten.</li> <li>▷ Drehrichtung prüfen und, falls nötig, den elektrischen Anschluss überprüfen und die Drehrichtung korrigieren.</li> </ul>
---	---

1. Durch Ein- und sofortiges Ausschalten den Motor kurz anlaufen lassen und dabei die Drehrichtung des Motors beachten.
2. Drehrichtung kontrollieren.  
Die Drehrichtung des Motors muss mit dem Drehrichtungspfeil am Typenschild der Pumpe übereinstimmen.



3. Bei falscher Drehrichtung den elektrischen Anschluss des Motors und gegebenenfalls die Schaltanlage überprüfen.

## 6 Inbetriebnahme/Außerbetriebnahme

### 6.1 Inbetriebnahme

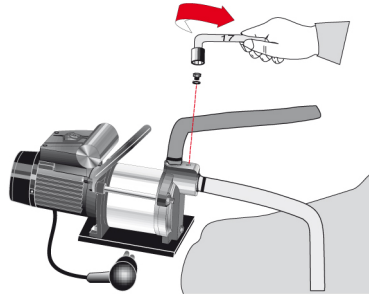
#### 6.1.1 Voraussetzung für die Inbetriebnahme

Vor Inbetriebnahme des Pumpenaggregats müssen folgende Punkte sichergestellt sein:

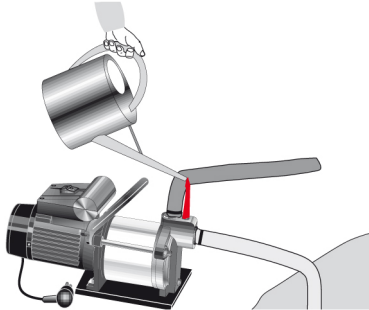
- Das Pumpenaggregat ist vorschriftsmäßig elektrisch mit allen Schutzeinrichtungen angeschlossen.
- Die Pumpe ist mit Fördermedium gefüllt.
- Die Drehrichtung ist geprüft.
- Alle Zusatzanschlüsse sind angeschlossen und funktionstüchtig.
- Nach längerem Stillstand der Pumpe/des Pumpenaggregats wurden die unter (⇒ Kapitel 6.4, Seite 36) beschriebenen Maßnahmen durchgeführt.

#### 6.1.2 Pumpe auffüllen

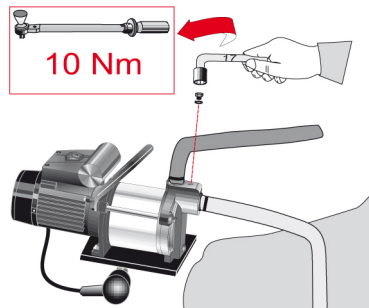
1. Einfüllschraube herausschrauben.



2. Fördermedium einfüllen. (min. 1,8 l)

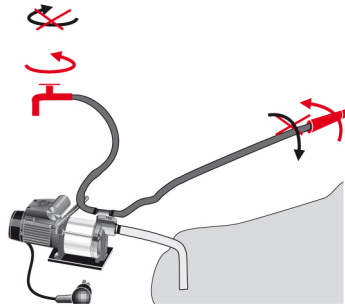


3. Einfüllschraube mit maximal 10 Nm einschrauben.



6.1.3 Verbraucher öffnen

1. Verbraucher öffnen.



6.1.4 Ein- und Ausschaltdruck einstellen (nur bei Multi Eco Top)

1. Einschaltdruck P1 einstellen.

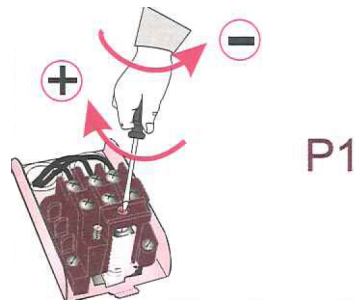


Abb. 5: Einschaltdruck P1 einstellen

2. Differenzdruck P einstellen.

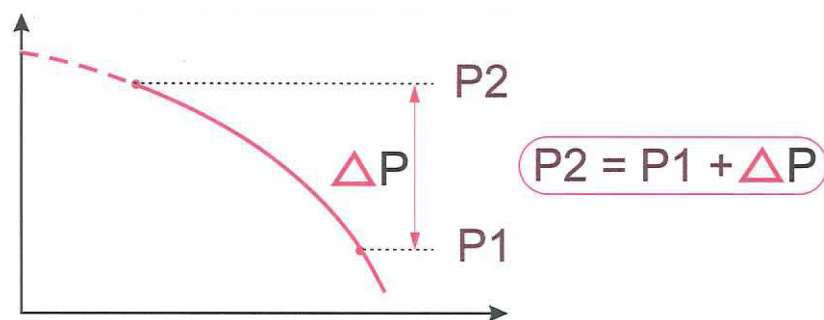
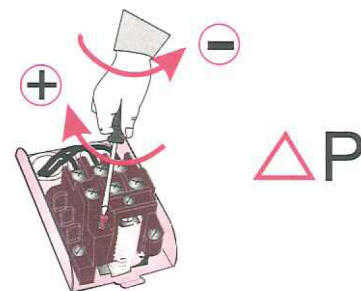





Abb. 6: Druckregelung

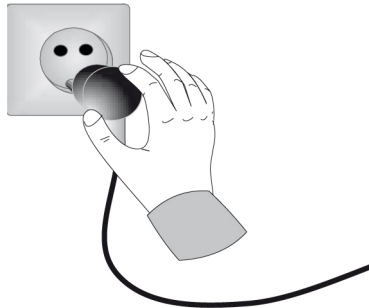
P1	Einschaltdruck der Pumpe	P2	Abschaltdruck der Pumpe
ΔP	Differenzdruck		



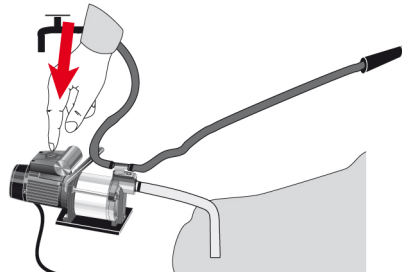
6.1.5 Einschalten

	<p style="background-color: #e67e22; color: white; padding: 5px;"><b>⚠ GEFAHR</b></p> <p><b>Überschreitung der zulässigen Druck- und Temperaturgrenzen durch geschlossene Saug- und Druckleitung</b>          Austritt von heißen oder toxischen Fördermedien!</p> <ul style="list-style-type: none"> <li>▷ Niemals Pumpe mit geschlossenen Absperrorganen in Saug- und/oder Druckleitung betreiben.</li> <li>▷ Pumpenaggregat nur gegen leicht oder ganz geöffneten Druckschieber anfahren.</li> </ul>
	<p style="background-color: #f1c40f; padding: 5px;"><b>ACHTUNG</b></p> <p><b>Übertemperaturen durch Trockenlauf oder zu hohen Gasanteil im Fördermedium</b>          Beschädigung des Pumpenaggregats!</p> <ul style="list-style-type: none"> <li>▷ Niemals Pumpenaggregat in unbefülltem Zustand betreiben.</li> <li>▷ Pumpe ordnungsgemäß auffüllen.</li> <li>▷ Pumpe nur innerhalb des zulässigen Betriebsbereiches betreiben.</li> </ul>
	<p style="background-color: #f1c40f; padding: 5px;"><b>ACHTUNG</b></p> <p><b>Abnormale Geräusche, Vibrationen, Temperaturen oder Leckagen</b>          Beschädigung der Pumpe!</p> <ul style="list-style-type: none"> <li>▷ Pumpe/Pumpenaggregat sofort ausschalten.</li> <li>▷ Pumpenaggregat erst nach Beseitigung der Ursachen wieder in Betrieb nehmen.</li> </ul>

1. Stecker in die Steckdose stecken.

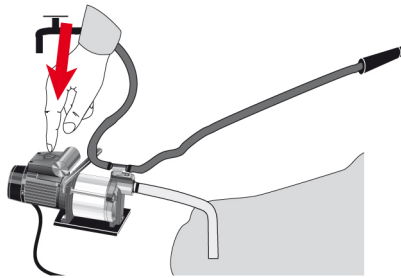


2. Pumpenaggregat einschalten. (Multi Eco P)

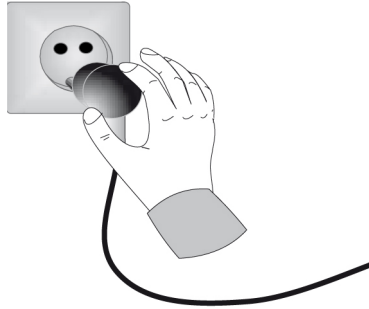


6.1.6 Ausschalten

1. Pumpenaggregat ausschalten.



2. Stecker aus der Steckdose ziehen.



6.2 Grenzen des Betriebsbereichs

6.2.1 Umgebungstemperatur

	<b>ACHTUNG</b>
	<p><b>Betrieb außerhalb der zulässigen Umgebungstemperatur</b> Beschädigung der Pumpe/des Pumpenaggregats!</p> <p>▷ Angegebene Grenzwerte für zulässige Umgebungstemperaturen einhalten.</p>

Folgende Parameter und Werte während des Betriebs einhalten:

Tabelle 10: Zulässige Umgebungstemperaturen

zulässige Umgebungstemperatur	Wert
maximal	50 °C
minimal	siehe Datenblatt

6.2.2 Maximaler Betriebsdruck

	<b>ACHTUNG</b>
	<p><b>Überschreitung des zulässigen Betriebsdrucks</b> Beschädigungen von Verbindungen, Dichtungen, Anschlüssen!</p> <p>▷ Angaben zum Betriebsdruck im Datenblatt nicht überschreiten.</p>

Tabelle 11: Maximaler Betriebsdruck

Baugröße	maximaler Betriebsdruck
Multi Eco 33, 34	6 bar
Multi Eco 35, 36, 65	10 bar

6.2.3 Fördermedium

6.2.3.1 Temperatur des Fördermediums

	<b>ACHTUNG</b>
	<p><b>Falsche Fördermediumstemperatur</b> Beschädigung der Pumpe / des Pumpenaggregats!</p> <ul style="list-style-type: none"> <li>▷ Pumpe / Pumpenaggregat nur innerhalb der angegebenen Temperaturgrenzen betreiben.</li> </ul>

Pumpe nicht bei Temperaturen größer 50°C betreiben.

6.2.3.2 Mindest- / Maximalstand des Fördermediums

	<b>ACHTUNG</b>
	<p><b>Unterschreitung des Mindeststands des Fördermediums</b> Beschädigung des Pumpenaggregats durch Kavitation!</p> <ul style="list-style-type: none"> <li>▷ Niemals den Mindeststand des Fördermediums unterschreiten.</li> </ul>

6.3 Außerbetriebnahme/Konservieren/Einlagern

	<b>⚠ GEFAHR</b>
	<p><b>Arbeiten am elektrischen Anschluss durch unqualifiziertes Personal</b> Lebensgefahr durch Stromschlag!</p> <ul style="list-style-type: none"> <li>▷ Elektrischen Anschluss nur durch Elektrofachkraft durchführen.</li> <li>▷ Vorschriften IEC 60364 beachten.</li> </ul>

	<b>⚠ GEFAHR</b>
	<p><b>Stromversorgung nicht unterbrochen</b> Lebensgefahr!</p> <ul style="list-style-type: none"> <li>▷ Netzstecker ziehen bzw. elektrische Leitungen abklemmen und gegen unbeabsichtigtes Einschalten sichern.</li> </ul>

**Pumpe/Pumpenaggregat bleibt eingebaut**

- ✓ Ausreichende Flüssigkeitszufuhr für den Funktionslauf der Pumpe ist vorhanden.
- 1. Bei längerer Stillstandszeit das Pumpenaggregat turnusmäßig monatlich bis vierteljährlich einschalten und für ca. 5 Minuten laufen lassen.
  - ⇒ Vermeidung von Ablagerungen im Pumpeninnenbereich und im unmittelbaren Pumpenzuflussbereich.

**Pumpe/Pumpenaggregat wird ausgebaut und eingelagert**

- ✓ Die Pumpe wurde ordnungsgemäß entleert.
- ✓ Die Sicherheitsbestimmungen zur Demontage der Pumpe wurden eingehalten.
- ✓ Die Einlagerung der Pumpe erfolgt gemäß der zulässigen Umgebungstemperatur.
  1. Innenseite des Pumpengehäuses mit Konservierungsmittel einsprühen, besonders den Bereich um den Laufradspalt.
  2. Konservierungsmittel durch Saugstutzen und Druckstutzen sprühen. Es empfiehlt sich, die Stutzen zu verschließen (z. B. mit Kunststoffkappen).
  3. Zum Schutz vor Korrosion alle blanken Teile und Flächen der Pumpe einölen oder einfetten (Öl und Fett silikonfrei, ggf. lebensmittelgerecht). Zusätzliche Angaben zur Konservierung beachten.



Bei Zwischenlagerung nur die flüssigkeitsberührten Bauteile aus niedriglegierten Werkstoffen konservieren. Hierzu können handelsübliche Konservierungsmittel (ggf. lebensmittelgerecht) verwendet werden. Beim Aufbringen/Entfernen die herstellereigenen Hinweise beachten.

Zusätzliche Hinweise und Angaben beachten. (⇒ Kapitel 3, Seite 11)

**6.4 Wiederinbetriebnahme**


Für die Wiederinbetriebnahme die Punkte für Inbetriebnahme und Grenzen des Betriebsbereichs beachten. (⇒ Kapitel 6.1, Seite 31)

Vor Wiederinbetriebnahme der Pumpe/Pumpenaggregat zusätzlich Maßnahmen für Wartung/Instandhaltung durchführen. (⇒ Kapitel 7, Seite 37)


	<p style="background-color: #f4a460; padding: 2px;"><b>! WARNUNG</b></p> <p><b>Fehlende Schutzeinrichtungen</b> Verletzungsgefahr durch bewegliche Teile oder austretendes Fördermedium!</p> <ul style="list-style-type: none"> <li>▸ Unmittelbar nach Abschluss der Arbeiten alle Sicherheitseinrichtungen und Schutzeinrichtungen wieder fachgerecht anbringen und in Funktion setzen.</li> </ul>
	<p style="background-color: #0070c0; color: white; padding: 2px;"><b>HINWEIS</b></p> <p>Bei Außerbetriebnahme länger als ein Jahr sind die Elastomere zu erneuern.</p>


## 7 Wartung/Instandhaltung


### 7.1 Sicherheitsbestimmungen


	<b>HINWEIS</b>
	<p>Für sämtliche Wartungsarbeiten, Instandhaltungsarbeiten und Montagearbeiten stehen der KSB-Service oder autorisierte Werkstätten zur Verfügung. Für Kontaktadressen siehe beiliegendes Anschriftenheft: "Addresses" oder im Internet unter "<a href="http://www.ksb.com/contact">www.ksb.com/contact</a>".</p>


Der Betreiber sorgt dafür, dass alle Wartungen, Inspektionen und Montagearbeiten von autorisiertem und qualifiziertem Fachpersonal ausgeführt werden, das sich durch eingehendes Studium der Betriebsanleitung ausreichend informiert.

	<b>⚠ GEFAHR</b>
	<p><b>Arbeiten am elektrischen Anschluss durch unqualifiziertes Personal</b> Lebensgefahr durch Stromschlag!</p> <ul style="list-style-type: none"> <li>▸ Elektrische Arbeiten nur durch Elektrofachkraft durchführen.</li> <li>▸ Vorschriften IEC 60364 und HD 637 S1 beachten.</li> </ul>

	<b>⚠ WARNUNG</b>
	<p><b>Arbeiten an der Pumpe/am Pumpenaggregat durch unqualifiziertes Personal</b> Verletzungsgefahr!</p> <ul style="list-style-type: none"> <li>▸ Reparaturarbeiten und Wartungsarbeiten nur durch speziell geschultes Personal durchführen lassen.</li> </ul>



	<b>⚠ GEFAHR</b>
	<p><b>Arbeiten an der Pumpe/am Pumpenaggregat ohne ausreichende Vorbereitung</b> Verletzungsgefahr!</p> <ul style="list-style-type: none"> <li>▸ Pumpenaggregat ordnungsgemäß ausschalten.</li> <li>▸ Absperrorgane in Saugleitung und Druckleitung schließen.</li> <li>▸ Die Pumpe entleeren und drucklos setzen.</li> <li>▸ Evtl. vorhandene Zusatzanschlüsse schließen.</li> <li>▸ Pumpenaggregat auf Umgebungstemperatur abkühlen lassen.</li> </ul>

	<b>⚠ WARNUNG</b>
	<p><b>Unbeabsichtigtes Einschalten des Pumpenaggregats</b> Verletzungsgefahr durch sich bewegende Bauteile und gefährliche Körperströme!</p> <ul style="list-style-type: none"> <li>▸ Pumpenaggregat gegen ungewolltes Einschalten sichern.</li> <li>▸ Arbeiten am Pumpenaggregat nur bei abgeklemmten elektrischen Anschlüssen durchführen.</li> </ul>

	<b>⚠ WARNUNG</b>
	<p><b>Mangelnde Standsicherheit</b> Quetschen von Händen und Füßen!</p> <ul style="list-style-type: none"> <li>▸ Bei Montage/Demontage Pumpe/Pumpenaggregat/Pumpenteile gegen Kippen oder Umfallen sichern.</li> </ul>

Durch Erstellen eines Wartungsplans lassen sich mit einem Minimum an Wartungsaufwand teure Reparaturen vermeiden und ein störungsfreies und zuverlässiges Arbeiten von Pumpe, Pumpenaggregat und Pumpenteilen erreichen.

### 7.2 Entleeren/Reinigen

	 <b>WARNUNG</b>
	<p><b>Gesundheitsgefährdende und/oder heiße Fördermedien, Hilfsstoffe und Betriebsstoffe</b></p> <p>Gefährdung für Personen und Umwelt!</p> <ul style="list-style-type: none"> <li>▷ Spülmedium sowie ggf. Restmedium auffangen und entsorgen.</li> <li>▷ Ggf. Schutzkleidung und Schutzmaske tragen.</li> <li>▷ Gesetzliche Bestimmungen bezüglich der Entsorgung von gesundheitsgefährdenden Medien beachten.</li> </ul>

1. Zum Entleeren des Fördermediums die Pumpenanschlüsse oder, falls vorhanden, Restentleerungsventil verwenden.
2. Bei schädlichen, explosiven, heißen oder anderen risikoreichen Fördermedien Pumpe spülen.  
Vor dem Transport in die Werkstatt Pumpe grundsätzlich spülen und reinigen.  
Zusätzlich Pumpe mit Reinigungszertifikat versehen.

### 7.3 Inspektionsarbeiten

#### 7.3.1 Saugkorb reinigen

Es ist empfehlenswert den Saugkorb in regelmäßigen Abständen zu reinigen.

1. Stromzufuhr unterbrechen (durch Motor abklemmen).
2. Einen Verbraucher an der Pumpendruckseite öffnen, um den Druck im Rohrleitungsnetz zu mindern.
3. Vorhandene Zusatzanschlüsse demontieren.
4. Filter abnehmen und reinigen.
5. Filter wieder in die Rohrleitung einsetzen.


#### 7.3.2 Vorpressdruck des Behälters prüfen (nur bei Multi Eco Top)

Den Vorpressdruck im Behälter einmal jährlich prüfen.

- **Empfohlener Druck:** 0,3 bar unter dem Einschaltdruck der Pumpe.
- **Werkseitige Vorpressung:** Der Behälter ist werkseitig mit Luft vorgepresst. Der Vorpressdruck beträgt 1,2 bar.

1. Stromzufuhr unterbrechen (durch Motor abklemmen).
2. Einen Verbraucher an der Pumpendruckseite öffnen, um den Druck im Rohrleitungsnetz zu mindern.
3. Schutzkappe des Ventils am Behälter abschrauben und Vorpressdruck mit einem Reifendruckprüfer kontrollieren.
4. Wenn nötig nachfüllen.

#### 7.3.3 Vorrichtungen für die automatische Ein- und Ausschaltung prüfen

	<b>HINWEIS</b>
	<p>KSB empfiehlt, die Vorrichtungen für die automatische Ein- und Ausschaltung der Pumpe regelmäßig zu kontrollieren, um jede Gefahr von Trockenlauf auszuschließen.</p>




## 7.4 Pumpenaggregat demontieren

### 7.4.1 Allgemeine Hinweise/Sicherheitsbestimmungen


Grundsätzlich Sicherheitsvorschriften und Hinweise beachten.  
(⇒ Kapitel 7.1, Seite 37)

Bei Arbeiten am Motor die Bestimmungen des jeweiligen Motorherstellers beachten.  
Bei Demontage und Montage die Explosionszeichnungen bzw. die Gesamtzeichnung beachten.

Jegliche Gewaltanwendung im Zusammenhang mit der Demontage und Montage des Pumpenaggregats vermeiden.

	<p><b>! WARNUNG</b></p> <p><b>Heiße Oberfläche</b> Verletzungsgefahr!</p> <p>▷ Pumpenaggregat auf Umgebungstemperatur abkühlen lassen.</p>
	<p><b>! WARNUNG</b></p> <p><b>Unsachgemäßes Heben/Bewegen schwerer Baugruppen oder Bauteile</b> Personenschäden und Sachschäden!</p> <p>▷ Beim Bewegen schwerer Baugruppen oder Bauteile geeignete Transportmittel, Hebezeuge, Anschlagmittel benutzen.</p>
	<p><b>HINWEIS</b></p> <p>Nach längerer Betriebszeit lassen sich die einzelnen Teile unter Umständen nur schlecht von der Welle abziehen. In diesem Falle sollte man eines der bekannten Rostlösemittel zu Hilfe nehmen bzw. - soweit möglich - geeignete Abziehvorrichtungen verwenden.</p>

### 7.4.2 Pumpenaggregat vorbereiten

	<p><b>! WARNUNG</b></p> <p><b>Überdruck im Behälter</b> Aus dem Behälter herausspritzende Flüssigkeit im betriebswarmen Zustand!</p> <p>▷ Behälter vor dem Öffnen drucklos machen.</p>
---	--

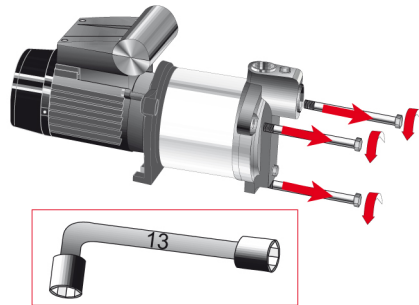
1. Energiezufuhr unterbrechen und gegen Wiedereinschalten sichern.
2. Durch Öffnen eines Verbrauchers Druck im Rohrleitungsnetz mindern.
3. Vorhandene Zusatzanschlüsse demontieren.

### 7.4.3 Komplettes Pumpenaggregat ausbauen

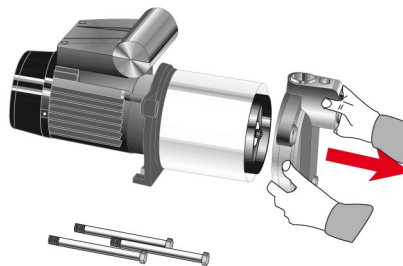
1. Druckleitung vom Druckstutzen lösen.
2. Saugleitung vom Saugstutzen lösen.
3. Befestigungsschrauben des Stützfußes Motorfußes zum Fundament lösen.

### 7.4.4 Stufengehäuse ausbauen

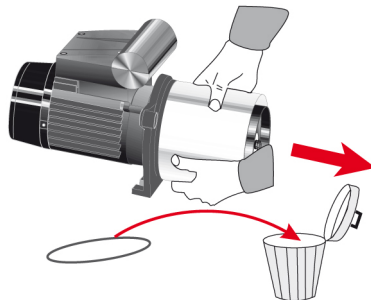
- ✓ Pumpenaggregat ist von der Stromzufuhr getrennt.
  - ✓ Pumpenaggregat ist ausgebaut.
1. Schrauben aus dem Pumpengehäuse herausschrauben.



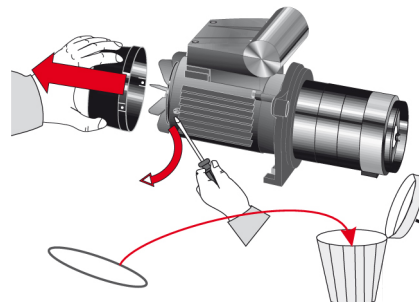
2. Pumpengehäuse abnehmen.



3. Pumpenmatel und O-Ring 412.01 abnehmen und O-Ring 412.01 entsorgen.

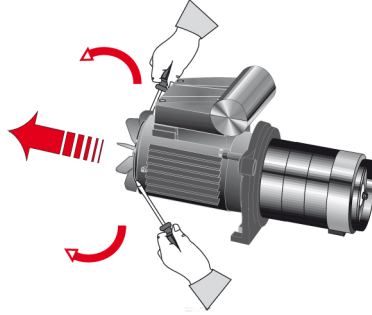


4. Lüfterhaube und O-Ring abnehmen. O-Ring entsorgen.

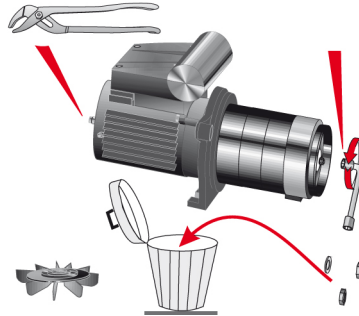




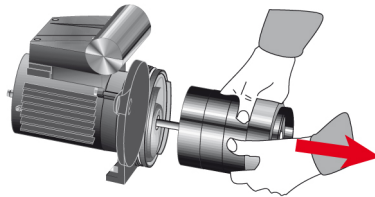
5. Lüfterrad 831 abnehmen.



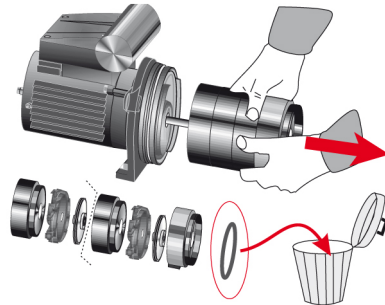
6. Wellenmutter lösen und Unterlegscheibe abnehmen und entsorgen.



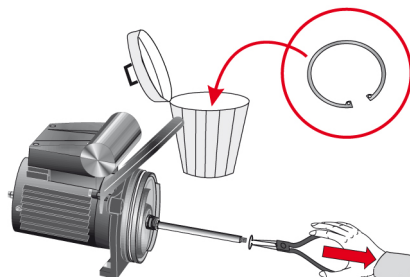
7. Komplettes Stufengehäuse von der Welle ziehen.



8. Laufräder 230, Leiträder 171 und Dichtung des Stufengehäuses 412.02 demontieren. O-Ring 412.01 abnehmen und entsorgen.



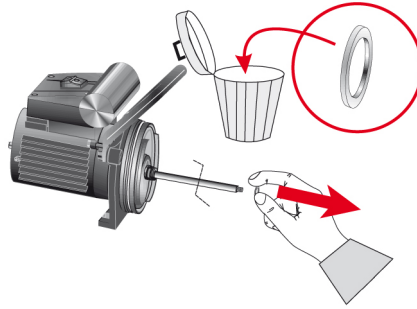
9. Sicherungsring 932.03 (zur Sicherung der Gleitringdichtung) abnehmen und entsorgen.



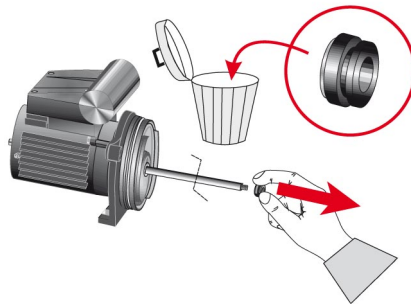
**7.4.5 Gleitringdichtung und Wälzlager ausbauen**

✓ Stufengehäuse ist ausgebaut. (⇒ Kapitel 7.4.4, Seite 40)

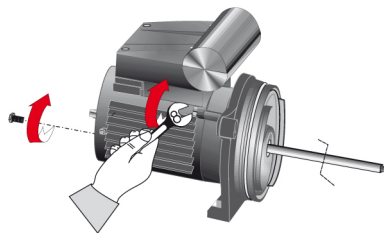
1. Stützring der Gleitringdichtung 45-4 abnehmen und entsorgen.



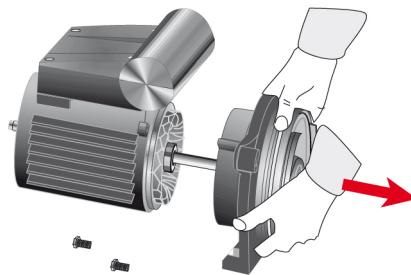
2. Rotierenden Teil der Gleitringdichtung 433 abnehmen und entsorgen.



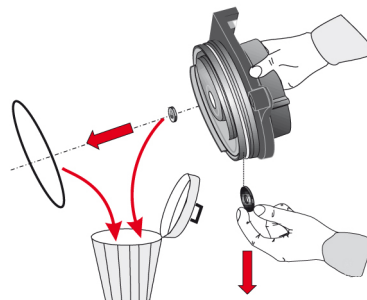
3. Befestigungsschrauben aus dem Druckdeckel herauschrauben.



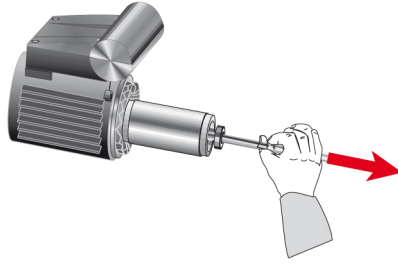
4. Druckdeckel abnehmen.



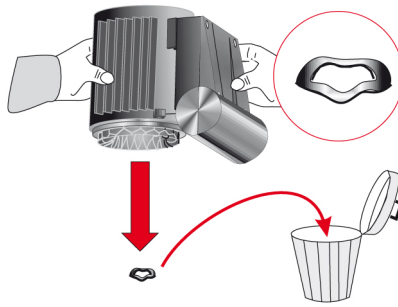
5. Feststehenden Teil der Gleitringdichtung 433 und Spritzring 270 abnehmen und Spritzring 270 entsorgen.



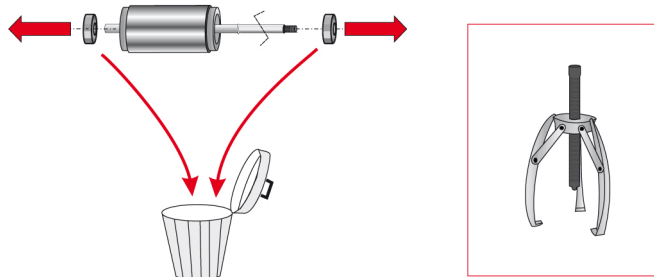
6. Rotor herausziehen.



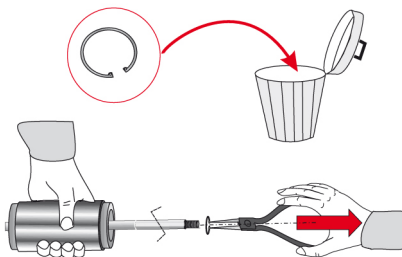
7. Elastische Scheibe 931 herausnehmen und entsorgen.




8. Wälzlager 321.01 und 321.02 abziehen und entsorgen.




9. Sicherungsringe 932.01 und 932.02 abnehmen und entsorgen.



#### 7.4.6 Allgemeine Hinweise/Sicherheitsbestimmungen

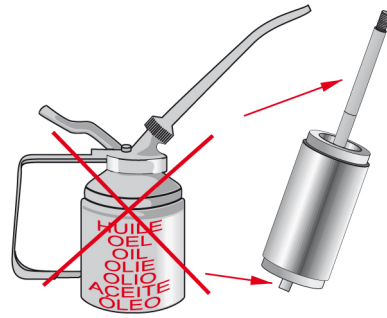
	<p><b>! WARNUNG</b></p>
	<p><b>Unsachgemäßes Heben/Bewegen schwerer Baugruppen oder Bauteile</b>          Personenschäden und Sachschäden!</p> <p>▷ Beim Bewegen schwerer Baugruppen oder Bauteile geeignete Transportmittel, Hebezeuge, Anschlagmittel benutzen.</p>

	<b>ACHTUNG</b>
	<p><b>Nicht fachgerechte Montage</b> Beschädigung der Pumpe!</p> <ul style="list-style-type: none"> <li>▷ Pumpe/Pumpenaggregat unter Beachtung der im Maschinenbau gültigen Regeln zusammenbauen.</li> <li>▷ Immer Originalersatzteile verwenden.</li> </ul>

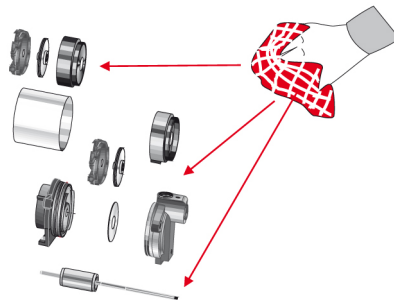
- Reihenfolge** Den Zusammenbau der Pumpe nur anhand der zugehörigen Gesamtzeichnung bzw. Explosionszeichnung durchführen.
- Dichtungen** Grundsätzlich neue O-Ringe und Sicherungsringe verwenden.  
Aus Meterware zusammengeklebte O-Ringe dürfen nicht verwendet werden.  
Grundsätzlich neue Flachdichtungen verwenden, dabei die Dicke der alten Dichtung genau einhalten.  
Flachdichtungen aus asbestfreien Werkstoffen oder Grafit generell ohne Zuhilfenahme von Schmierstoffen (z. B. Kupferfett, Grafitpaste) montieren.
- Montagehilfen** Auf Montagehilfen, wenn möglich, verzichten.  
Schmiermittel entsprechend dem Fördermedium anpassen (z. B. Wasser im Lebensmittelbereich).
- Anzugsmomente** Alle Schrauben bei der Montage vorschriftsmäßig anziehen.  
Anzugsmoment der Muttern: 10 Nm

### 7.4.7 Wälzlager und Gleitringdichtung einbauen

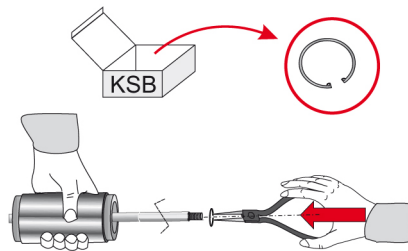
✓ Für die Montage der Wälzlager und Gleitringdichtung niemals Öl verwenden!



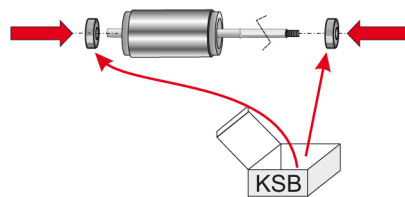
1. Teile vor der Montage sorgfältig reinigen.



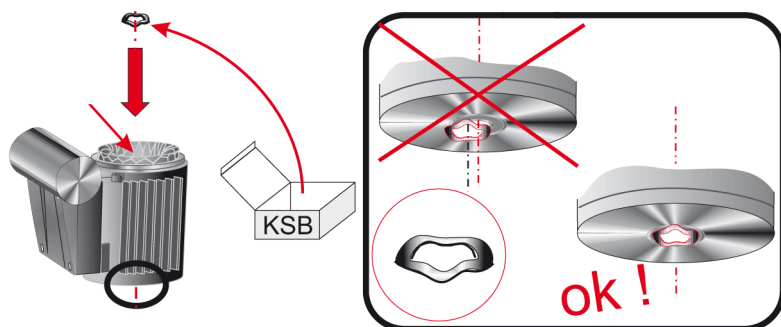
2. Neue Sicherungsringe 932.01 und 932.02 am Rotor montieren.



3. Neue Wälzlager 321.01 und 321.02 auf den Rotor aufpressen.



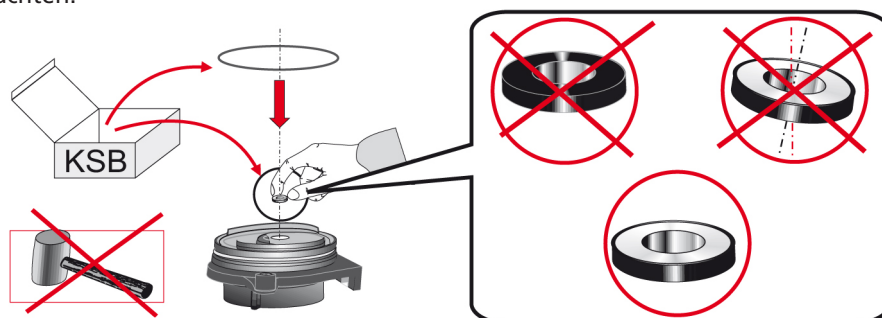
4. Neue elastische Scheibe 931 in den Sitz des Wälzlagers im Motorgehäuse einsetzen.



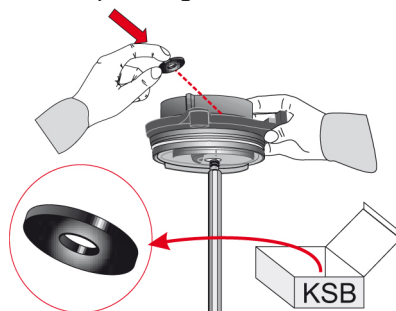
5. Rotor in das Motorgehäuse einsetzen.  
Dabei darauf achten, dass das obere Wälzlager an der elastischen Scheibe anliegt.



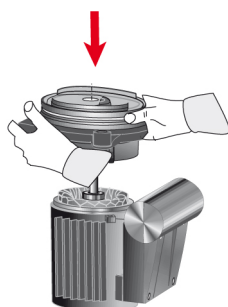
6. Feststehenden Teil der Gleitringdichtung 433 montieren und auf korrekten Sitz achten.



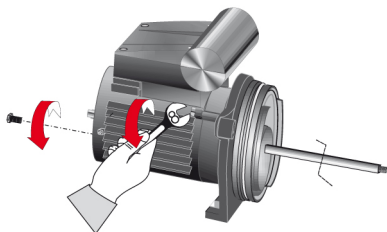
7. Neuen Spritzring 270 auf die Welle montieren.



8. Druckdeckel an den Motor montieren.



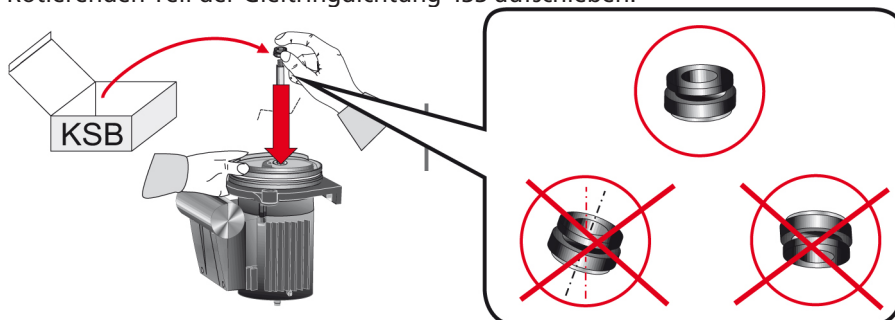
9. Befestigungsschrauben des Druckdeckels am Motorgehäuse festziehen.



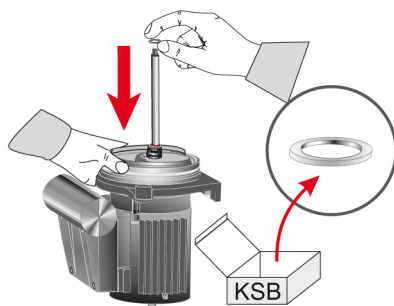
10. Welle mit Seifenwasser benetzen, um die Montage des rotierenden Teils der Gleitringdichtung 433 zu erleichtern.



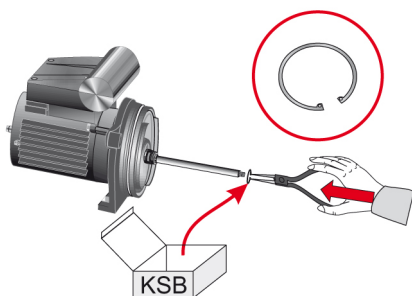
11. Rotierenden Teil der Gleitringdichtung 433 aufschieben.



12. Neuen Stützring 45.4 für die Gleitringdichtung montieren.



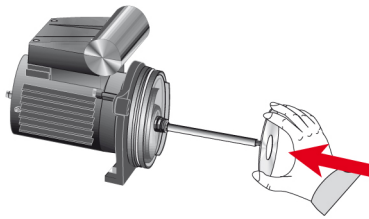
13. Sicherungsring 932.03 für die Gleitringdichtung auf der Welle montieren.



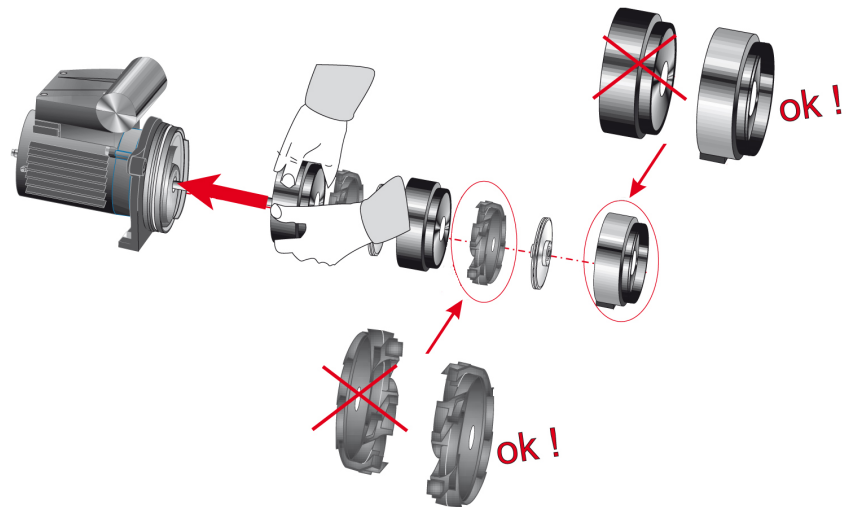
### 7.4.8 Stufengehäuse einbauen

✓ Wälzlager und Gleitringdichtung sind eingebaut. (⇒ Kapitel 7.4.7, Seite 45)

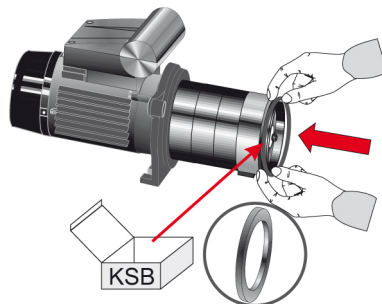
1. Scheibe auf den Druckdeckel montieren.  
Auf korrekten Sitz achten!



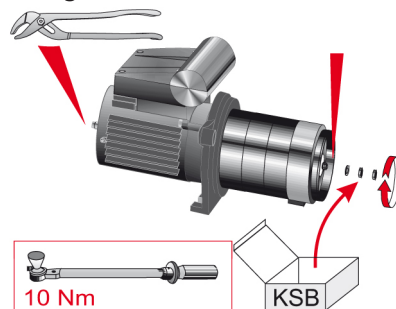
2. Für jede Stufe nacheinander Leitrad 171, Laufrad 230 und Stufengehäuse 109 montieren.  
Auf die Ausrichtung des Stufengehäuses und des Leitrades achten!



3. Dichtring 412.02 auf das letzte Stufengehäuse auflegen.

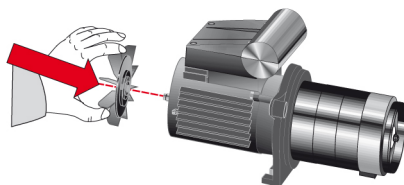


4. Unterlegscheibe 554.02 auflegen, zwei Muttern 921 einschrauben und festziehen.  
Anzugsmoment: 10Nm!

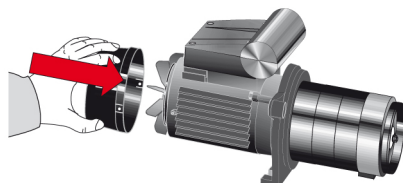




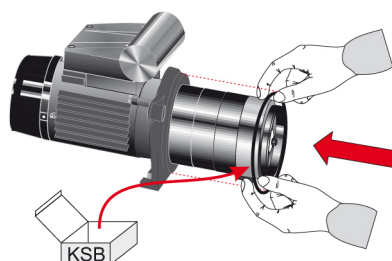
5. Lüfterrad 831 auf die Motorwelle aufschieben.



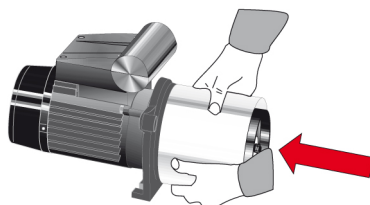
6. Lüfterhaube 832 auf das Motorgehäuse montieren.



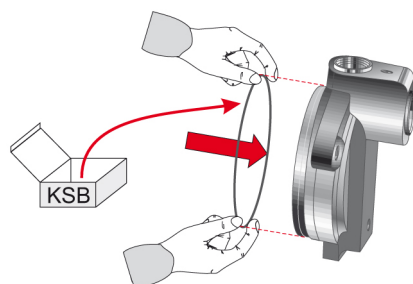
7. Neuen O-Ring 412.03 auf den Druckdeckel auflegen.



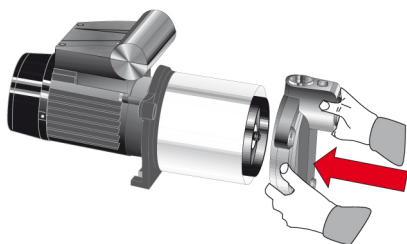
8. Pumpenmantel auf den Druckdeckel montieren.  
Auf korrekten Sitz achten!



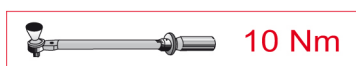
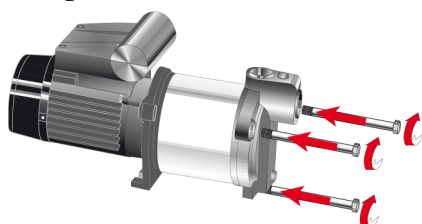
9. Neuen O-Ring 412.01 auf das Pumpengehäuse auflegen.



10. Pumpengehäuse montieren.



11. Befestigungsschrauben in das Pumpengehäuse einsetzen und festziehen.  
Anzugsmoment: 10 Nm!



### 7.5 Pumpenaggregat montieren

### 7.6 Ersatzteilkhaltung

#### 7.6.1 Ersatzteilbestellung

Für Reserveteilbestellungen und Ersatzteilbestellungen sind folgende Angaben erforderlich:

- Auftragsnummer
- Auftragspositionsnummer
- Laufende Nummer
- Baureihe
- Baugröße
- Werkstoffausführung
- Dichtungscode
- Baujahr

Alle Angaben dem Typenschild entnehmen.

Weiterhin benötigte Daten sind:



- Teile-Nr. und Benennung
- Stückzahl der Ersatzteile
- Lieferadresse
- Versandart (Frachtgut, Post, Expressgut, Luftfracht)

#### 7.6.2 Empfohlene Ersatzteilkhaltung für Zweijahresbetrieb gemäß DIN 24296

**Tabelle 12:** Stückzahl der Ersatzteile für die empfohlene Ersatzteilkhaltung

Teile-Nr.	Teile-Benennung	Anzahl der Pumpen (einschließlich Reservepumpen)						
		2	3	4	5	6	8	10 und mehr
321	Wälzlager	1	1	1	2	2	2	20 %
433	Gleitringdichtung	1	1	1	2	2	3	20 %

## 8 Störungen: Ursachen und Beseitigung

	 <b>WARNUNG</b>
	<p><b>Unsachgemäße Arbeiten zur Störungsbeseitigung</b> Verletzungsgefahr!</p> <p>▷ Bei allen Arbeiten zur Störungsbeseitigung entsprechende Hinweise dieser Betriebsanleitung und/oder Herstellerdokumentation des Zubehörs beachten.</p>

Wenn Probleme auftreten, die nicht in der folgenden Tabelle beschrieben werden, ist Rücksprache mit dem KSB- Service erforderlich.

- A Pumpe läuft, saugt aber nicht an
- B Pumpe läuft, fehlt aber an Leistung bzw. Druck
- C Motor startet nicht bzw. stockt mitten im Betrieb und startet wieder
- D Die Einschalt- und Ausschaltdrücke haben sich geändert (nur bei Multi Eco-Top)

Tabelle 13: Störungshilfe

A	B	C	D	Mögliche Ursache	Beseitigung <sup>2)</sup>
X	-	-	-	Die Pumpe wurde nicht mit Wasser gefüllt.	Pumpe vor der Inbetriebnahme auffüllen.
X	X	-	-	Saughöhe zu hoch	Saughöhe verringern.
X	-	-	-	Saugleitung ist nicht dicht oder beschädigt.	Anschlüsse abdichten oder Rohrleitung auf Schäden prüfen.
X	-	-	-	Saugleitung ist nicht ausreichend fallend verlegt und bildet eine Lufttasche.	Neigung der Saugleitung prüfen.
X	-	-	-	Saugkorb sitzt schräg, Klappe ist nicht dicht.	Saugkorb in vertikale Lage bringen und falls nötig beschweren.
X	-	-	-	Die Luft kann nicht entweichen, da die Förderseite geschlossen ist.	Förderseite öffnen.
X	X	-	-	Drehrichtung falsch	Elektrischen Anschluss prüfen.
-	X	-	-	Saugkorb saugt Luft an.	Prüfen, ob der Saugkorb ausreichend eingetaucht ist und ob das Wasserreservoir ergiebig genug ist.
-	X	-	-	Saugkorb oder Sandfilter sind ganz oder teilweise verstopft.	Stellung des Saugkorbs prüfen. Saugkorb und Sandfilter reinigen.
-	X	-	-	Zu starker Druckverlust in den Rohrleitungen	Prüfen, ob der Leitungsdurchmesser zu klein ist oder die Rohrleitungen verstopft sind.
-	-	X	-	Spannungsausfall oder Strommangel	Sicherungen und Kabel prüfen.
-	-	X	-	Der im Motor eingebaute Thermoschalter spricht an.	Prüfen, ob die Netzspannung mit der auf dem Motorschild angegebenen elektrischen Spannung übereinstimmt. Prüfen, ob die Belüftung ausreicht. Belüftungsöffnungen am Motor freimachen.
-	-	-	X	Der Druckschalter spricht an, weil der Anlagendruck höher als der eingestellte Druck ist.	Durch Verstellen der Schaltpunkte prüfen, ob die Pumpe anläuft. (Siehe Einstellung Druckschalter)
-	-	-	X	Druckschalter hat nicht angesprochen, weil der untere Schaltpunkt unterschritten wurde.	
-	-	-	X	Vorpressdruck im Behälter hat sich verändert.	Vorpressdruck mit einer Autoluftpumpe erneut vorpressen. <b>Achtung! Keine brennbaren Gase einfüllen!</b>

5180.8/09-DE

<sup>2)</sup> Vor jedem Einbau, Ausbau und Eingriff ist der Pumpenstecker vom Netz zu ziehen. Für die Behebung von Störungen an unter Druck stehenden Teilen ist die Pumpe drucklos zu setzen.

## 9 Zugehörige Unterlagen

### 9.1 Explosionsdarstellung mit Einzelteileverzeichnis

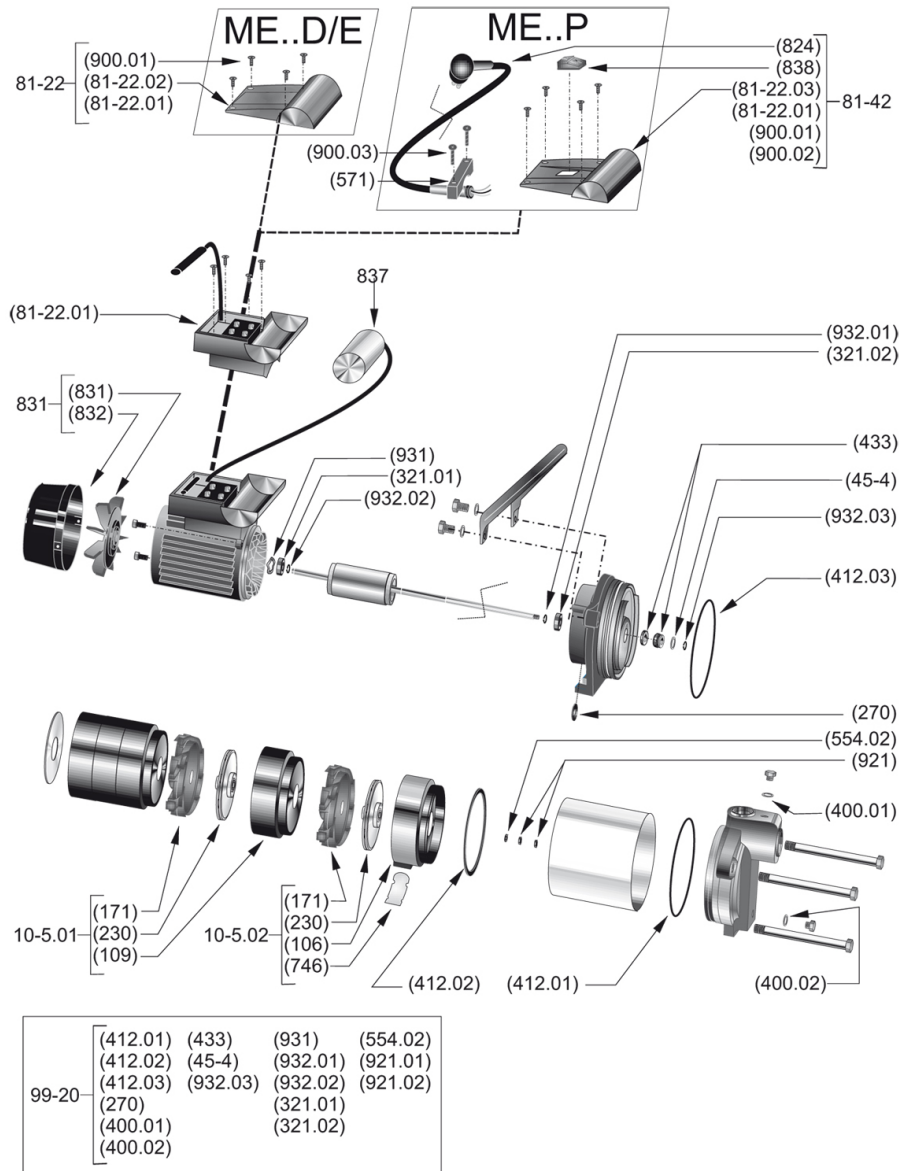


Abb. 7: Explosionsdarstellung

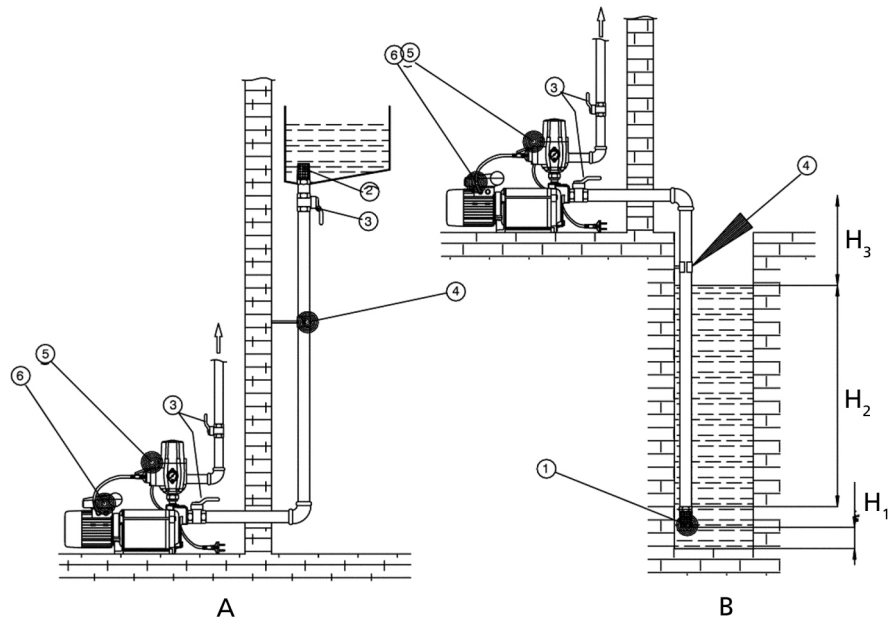
Tabelle 14: Einzelteileverzeichnis

Teile-Nr.	Bezeichnung	Teile-Nr.	Bezeichnung
10-5	Teilpumpe	746	Klappe
106	Sauggehäuse	81-22	Klemmenkastendeckel
109	Stufenmantel	81-42	Schaltkasten
171	Leitrad	824	Kabel
230	Lauftrad	831	Lüfterrad
270	Abweiser	832	Lüfterhaube
321	Radialkugellager	837	Kondensator
400	Flachdichtung	838	Schalter
412	O-Ring	900	Schraube
433	Gleitringsdichtung	921	Wellenmutter
45-4	Abstandhalter	931	Sicherungsblech

Teile-Nr.	Bezeichnung	Teile-Nr.	Bezeichnung
554	Unterlegscheibe	932	Sicherungsring
571	Bügel		

## 9.2 Einbaubeispiel

### 9.2.1 Multi Eco-Pro



**Abb. 8:** Einbauschema Multi Eco-Pro

A	Zulaufbetrieb	B	Saugbetrieb
$H_1$	mindestens 0,3 m	$H_2$	mindestens 0,1 m
$H_3$	maximal 8 m		
1	Saugkorb mit Fußventil	2	Saugkorb
3	Schieber	4	Rohrbefestigung
5	Schaltautomat	6	Pumpenaggregat

9.2.2 Multi Eco Top

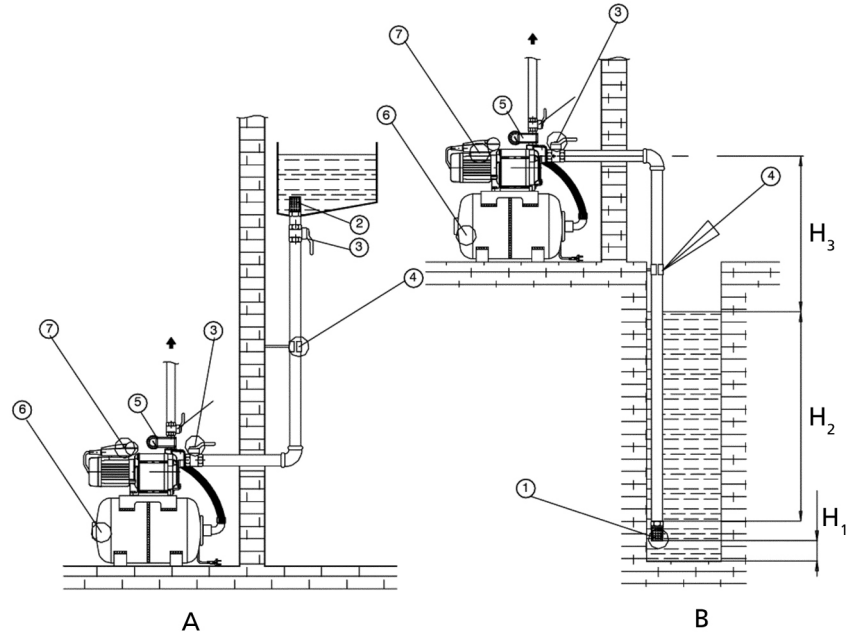


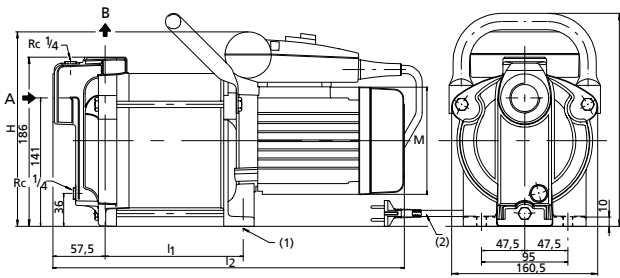
Abb. 9: Einbauschema Multi Eco-Top

A	Zulaufbetrieb	B	Saugbetrieb
H <sub>1</sub>	mindestens 0,3 m	H <sub>2</sub>	mindestens 0,1 m
H <sub>3</sub>	maximal 8 m		
1	Saugkorb mit Fußventil	2	Saugkorb
3	Schieber	4	Rohrbefestigung
5	Druckschalter	6	Behälter
7	Pumpenaggregat		

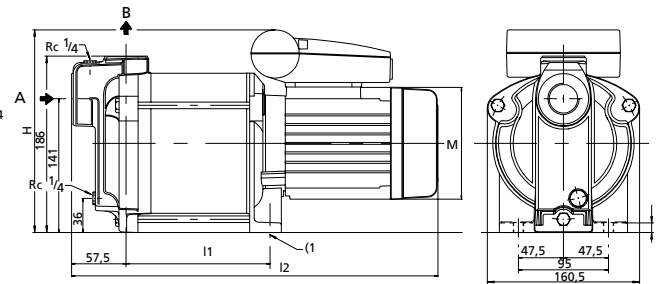
9.3 Abmessungen

Multi Eco

Multi Eco P



Multi Eco E und D

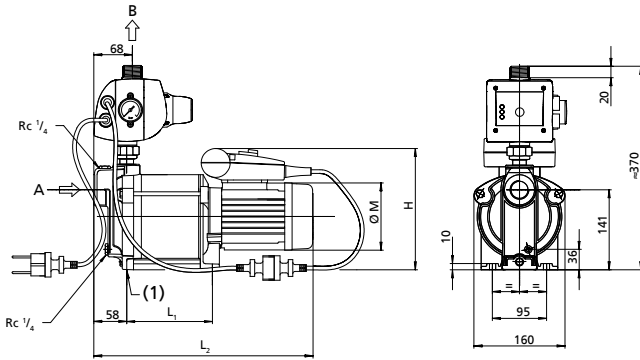


A	Saugstutzen	B	Druckstutzen
(1)	zwei Bohrungen Ø 8	(2)	Länge 1,5 m

Tabelle 15: Maße in mm

Multi Eco	Ø A Saugstutzen	Ø B Druckstutzen	l <sub>1</sub>	l <sub>2</sub>	H	ØM
33	G 1	G 1	151,5	387	215	118
34	G 1	G 1	151,5	387	215	118
35	G 1	G 1	180	415	215	118
36	G 1	G 1	208,5	467	230	140
65	G 1 1/4	G 1	208,5	467	230	140

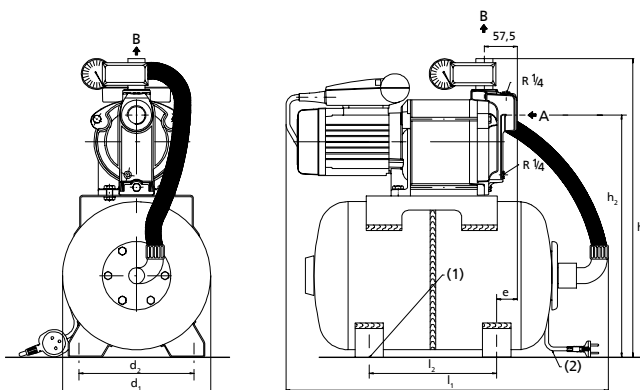
5180.8/09-DE

**Multi Eco-Pro**


A	Saugstutzen	B	Druckstutzen
(1)	zwei Bohrungen Ø 8		

**Tabelle 16: Maße in mm**

Multi Eco-Pro	Ø A Saugstutzen	Ø B Druckstutzen	L <sub>1</sub>	L <sub>2</sub>	H	ØM
34-1	G 1	G 1	151	387	215	118
35-1	G 1	G 1	180	415	215	118
36-1	G 1	G 1	208	467	230	140
65-1	G 1 1/4	G 1 1/4	208	467	230	140

**Multi Eco-Top**


A	Saugstutzen	B	Druckstutzen
(1)	vier Bohrungen Ø 8	(2)	Länge 1,5 m

**Tabelle 17: Maße in mm**

Multi Eco-Top	Ø A Saugstutzen	Ø B Druckstutzen	d <sub>1</sub>	d <sub>2</sub>	l <sub>1</sub>	l <sub>2</sub>	h <sub>1</sub>	h <sub>2</sub>	e
34 / 20	Rp 1	G 1	260	202	570	155	525	425	28
35 / 20	Rp 1	G 1	260	202	570	155	525	425	57
35 / 50	Rp 1	G 1	360	280	650	235	620	525	17
36 / 50	Rp 1	G 1	360	280	650	235	620	525	46
65 / 50	Rp 1 1/4	G 1	360	280	650	235	620	525	46

## 10 EU-Konformitätserklärung

Hersteller:

KSB S.A.S.  
128, rue Carnot,  
59320 Sequedin (Frankreich)

Hiermit erklärt der Hersteller, dass das Produkt:

### Multi Eco (E, P, 1~) Multi Eco-Pro Multi Eco-Top (E, 1~)

Seriennummernbereich: 2021w01 bis 2022w52

- allen Bestimmungen der folgenden Richtlinien/Verordnungen in ihrer jeweils gültigen Fassung entspricht:
  - 2006/42/EG: Maschinenrichtlinie
  - Elektrische Komponenten<sup>3</sup>: 2011/65/EU Beschränkung der Verwendung bestimmter gefährlicher Stoffe in Elektrogeräten und Elektronikgeräten (RoHS)

Weiterhin erklärt der Hersteller, dass:

- die folgenden harmonisierten internationalen Normen zur Anwendung kamen:
  - ISO 12100
  - EN 809
  - EN 60034-1, EN 60034-5/A1
  - EN 60335-1/A1, EN 60335-2-41

Bevollmächtigter für die Zusammenstellung der technischen Unterlagen:

Dr. Frank Obermair  
Technischer Projektleiter Produktentwicklung Pumpensysteme und Antriebe  
KSB SE & Co. KGaA  
Johann-Klein-Straße 9  
67227 Frankenthal (Deutschland)

Die EU-Konformitätserklärung wurde ausgestellt:

Frankenthal, 01.01.2021



Jochen Schaab  
Leiter Produktentwicklung Pumpensysteme und Antriebe  
KSB SE & Co. KGaA  
Johann-Klein-Straße 9  
67227 Frankenthal

---

<sup>3</sup> Soweit zutreffend



## 11 EU-Konformitätserklärung

Hersteller:

KSB S.A.S.  
128, rue Carnot,  
59320 Sequedin (Frankreich)

Hiermit erklärt der Hersteller, dass das Produkt:

### Multi Eco (D, 3~) Multi Eco-Top (D, 3~)

**Seriennummernbereich:** 2021w01 bis 2022w52

- allen Bestimmungen der folgenden Richtlinien/Verordnungen in ihrer jeweils gültigen Fassung entspricht:
  - 2006/42/EG: Maschinenrichtlinie
  - Elektrische Komponenten<sup>4</sup>: 2011/65/EU Beschränkung der Verwendung bestimmter gefährlicher Stoffe in Elektrogeräten und Elektronikgeräten (RoHS)

Weiterhin erklärt der Hersteller, dass:

- die folgenden harmonisierten internationalen Normen zur Anwendung kamen:
  - ISO 12100
  - EN 809
  - EN 60034-1, EN 60034-5/A1

Bevollmächtigter für die Zusammenstellung der technischen Unterlagen:

Dr. Frank Obermair  
Technischer Projektleiter Produktentwicklung Pumpensysteme und Antriebe  
KSB SE & Co. KGaA  
Johann-Klein-Straße 9  
67227 Frankenthal (Deutschland)

Die EU-Konformitätserklärung wurde ausgestellt:

Frankenthal, 01.01.2021



Jochen Schaab  
Leiter Produktentwicklung Pumpensysteme und Antriebe  
KSB SE & Co. KGaA  
Johann-Klein-Straße 9  
67227 Frankenthal

<sup>4</sup> Soweit zutreffend

## 12 Unbedenklichkeitserklärung

Typ: .....  
 Auftragsnummer/  
 Auftragspositionsnummer<sup>5)</sup>: .....  
 Lieferdatum: .....  
 Einsatzgebiet: .....  
 Fördermedium<sup>5)</sup>: .....

Zutreffendes bitte ankreuzen<sup>5)</sup>:

- |   |   |   |   |   |
|---|---|---|---|---|
|  |  |  |  |  |
| <input type="checkbox"/>  | <input type="checkbox"/>  | <input type="checkbox"/>  | <input type="checkbox"/>  | <input type="checkbox"/>  |
| ätzend  | brandfördernd   | entzündlich   | explosiv  | gesundheitsgefährdend   |
|  |  |  |  |  |
| <input type="checkbox"/>  | <input type="checkbox"/>  | <input type="checkbox"/>  | <input type="checkbox"/>  | <input checked="" type="checkbox"/>   |
| gesundheitsschädlich  | giftig  | radioaktiv  | umweltgefährlich  | unbedenklich  |

Grund der Rücksendung<sup>5)</sup>: .....  
 Bemerkungen: .....  
 .....

Das Produkt/ Zubehör ist vor Versand/ Bereitstellung sorgfältig entleert sowie außen und innen gereinigt worden.

Wir erklären hiermit, dass dieses Produkt frei von gefährlichen Chemikalien, biologischen und radioaktiven Stoffen ist.

Bei magnetgekuppelten Pumpen wurde die Innenrotoreinheit (Laufrad, Gehäusedeckel, Lagerringträger, Gleitlager, Innenrotor) aus der Pumpe entfernt und gereinigt. Bei Undichtigkeit des Spalttopfs wurden Außenrotor, Lagerträgerlaterne, Leckagebarriere und Lagerträger bzw. Zwischenstück ebenfalls gereinigt.

Bei Spaltröhrenmotorpumpen wurden Rotor und Gleitlager zur Reinigung aus der Pumpe entfernt. Bei Undichtigkeit des Statorspaltrohrs wurden Statorraum auf Eintritt von Fördermedium geprüft und dieses ggf. entfernt.

- Besondere Sicherheitsvorkehrungen sind bei der weiteren Handhabung nicht erforderlich.
- Folgende Sicherheitsvorkehrungen hinsichtlich Spülmedien, Restflüssigkeiten und Entsorgung sind erforderlich:

.....  
 .....

Wir versichern, dass die vorstehenden Angaben korrekt und vollständig sind und der Versand gemäß den gesetzlichen Bestimmungen erfolgt.

.....  
 Ort, Datum und Unterschrift

.....  
 Adresse

.....  
 Firmenstempel

<sup>5)</sup> Pflichtfeld

## Stichwortverzeichnis

### A

Antrieb 16  
Aufstellung/Einbau 22  
Auftragsnummer 6  
Außerbetriebnahme 36

### B

Bauart 15  
Benennung 15  
Bestimmungsgemäße Verwendung 8

### D

Demontage 39  
Drehrichtung 30

### E

Einlagern 36  
Einsatzbereiche 8  
Entsorgung 14  
Ersatzteil  
    Ersatzteilbestellung 50  
Ersatzteilhaltung 50

### F

Filter 25

### G

Geräuscherwartungswerte 20  
Gewährleistungsansprüche 6

### I

Inbetriebnahme 31

### K

Kennzeichnung von Warnhinweisen 7  
Konservieren 36  
Konservierung 13

### L

Lager 16  
Lagerung 11  
Lieferumfang 18

### M

mitgeltende Dokumente 6  
Montage 39, 44

### P

Produktbeschreibung 15

### R

Rohrleitungen 25  
Rücksendung 13

### S

Schadensfall 6  
    Ersatzteilbestellung 50  
Sicherheit 8  
Sicherheitsbewusstes Arbeiten 9  
Störungen  
    Ursachen und Beseitigung 51

### T

Transportieren 11

### U

Unbedenklichkeitserklärung 58  
Unvollständige Maschinen 6

### W

Warnhinweise 7  
Wartung 39  
Wiederinbetriebnahme 36







**KSB S.A.S.**  
128, rue Carnot • 59320 Sequedin (France)  
Tél. 09 69 39 29 79  
[www.ksb.fr](http://www.ksb.fr)