

Kreiselpumpe

Multi Eco

Baureihenheft



Impressum

Baureihenheft Multi Eco

Alle Rechte vorbehalten. Inhalte dürfen ohne schriftliche Zustimmung des Herstellers weder verbreitet, vervielfältigt, bearbeitet noch an Dritte weitergegeben werden.

Generell gilt: Technische Änderungen vorbehalten.

© KSB SE & Co. KGaA, Frankenthal 20.04.2020

Inhaltsverzeichnis

Hauswasserversorgung	4
Wasserversorgungspumpen	4
Multi Eco	4
Fördermedien	4
Hauptanwendungen	4
Betriebsdaten	4
Konstruktiver Aufbau	4
Benennung	4
Werkstoffe	4
Produktvorteile	4
Zertifizierungen	4
Technische Daten	5
Kennlinie	5
Abmessungen	6
Zubehör	7

Hauswasserversorgung

Wasserversorgungspumpen

Multi Eco



Fördermedien

- Sauberes bis getrübbtes Wasser ohne aggressive, abrasive und feste Bestandteile
- Flusswasser, Seewasser und Grundwasser

Hauptanwendungen

- Beregnungsanlagen
- Bewässerungsanlagen
- Regenwassernutzung
- Waschanlagen
- Wasserversorgungsanlagen

Betriebsdaten

Betriebseigenschaften

Kenngröße		Wert
Förderstrom	Q [m³/h]	≤ 8
	Q [l/s]	≤ 2,2
Förderhöhe	H [m]	≤ 54
Fördermediumtemperatur	T [°C]	≤ +50 bei Dauerbetrieb ≤ +70 während 10 Minuten
Betriebsdruck	p _d [bar]	≤ 10 oder ≤ 6 nach Baugröße
Saughöhe	H _s [m]	≤ 8

Konstruktiver Aufbau

Bauart

- Kreiselpumpe
- Blockbauweise
- Mehrstufig
- Selbstansaugend

Antrieb

- Wechselstrommotor
- Bemessungsspannungsbereich: 220 – 240 V
- Frequenz 50 Hz
- Thermischer Überlastungsschutz
- Drehstrommotor
- Bemessungsspannungsbereich: 380 – 415 V
- Frequenz 50 Hz
- Schutzart IP44
- Thermische Klasse F

Lager

- Rillenkugellager
- Auf Lebensdauer fettgeschmiert

Benennung

Beispiel: Multi Eco 35 E

Erklärung zur Benennung

Abkürzung	Bedeutung	
Multi Eco	Baureihe	
35	Baugröße	
E	D	3-Phasen-Drehstrom-Asynchronmotor
	E	1-Phasen-Wechselstrom-Motor
	P	Tragbare Ausführung

Werkstoffe

Übersicht verfügbarer Werkstoffe

Bauteil	Werkstoff
Pumpengehäuse	Grauguss, antikorrosionsbeschichtet
Druckdeckel	Grauguss, antikorrosionsbeschichtet
Laufgrad/Stufengehäuse	Noryl
Mantel	Edelstahl
Welle	Chromstahl
Motorgehäuse	Aluminium

Produktvorteile

- Zuverlässige, stabile Aufstellung der Pumpe durch korrosionsgeschütztes Pumpengehäuse mit Edelstahlmantel
- Selbständiges, schnelles Ansaugen der Pumpe nach Befüllen des Pumpengehäuses mit einer Saughöhe von bis zu 8 m durch Selbstsaugereinrichtung
- Geräuscharm und energiesparend durch verschleißbeständige, mehrstufige Hydraulik mit optimiertem Wirkungsgrad

Zertifizierungen

Übersicht

Marke	Gültig für:	Bemerkung
	Frankreich	Französische Trinkwasserzulassung

Technische Daten

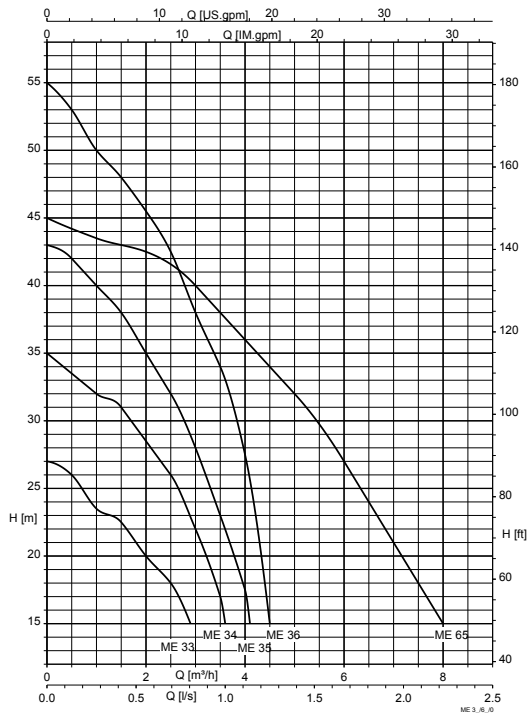
Auswahltabelle für 2800 [min⁻¹]

Baugröße	Stufenzahl	Anschluss		p _d	P ₁	I _N			Netzanschluss		Mat.-Nr.	[kg]
		Saugseite	Druckseite			1~230 V	3~230 V	3~400 V	H07RN-F			
				[bar]	[kW]	[A]	[A]	[A]	[m]	[mm ²]		
Multi Eco 33 P	3	G 1	G 1	6	0,55	2,7	-	-	1,5	3 × 1	40982844	11
Multi Eco 34 P	4	G 1	G 1	6	0,66	3,1	-	-	1,5	3 × 1	40982845	11
Multi Eco 35 P	5	G 1	G 1	10	0,80	3,7	-	-	1,5	3 × 1	40982846	11
Multi Eco 36 P	6	G 1	G 1	10	1,10	5,5	-	-	1,5	3 × 1	40982847	16
Multi Eco 65 P	5	G 1 1/4	G 1	10	1,30	6,1	-	-	1,5	3 × 1	40982848	13
Multi Eco 33 E	3	G 1	G 1	6	0,55	2,7	-	-	-	-	40982839	11
Multi Eco 34 E	4	G 1	G 1	6	0,66	3,1	-	-	-	-	40982840	11
Multi Eco 35 E	5	G 1	G 1	10	0,80	3,7	-	-	-	-	40982841	12
Multi Eco 36 E	6	G 1	G 1	10	1,10	5,5	-	-	-	-	40982842	15
Multi Eco 65 E	5	G 1 1/4	G 1	10	1,30	6,1	-	-	-	-	40982843	16
Multi Eco 33 D	3	G 1	G 1	6	0,55	-	1,7	1,3	-	-	40982849	11
Multi Eco 34 D	4	G 1	G 1	6	0,66	-	2,0	1,3	-	-	40982850	11
Multi Eco 35 D	5	G 1	G 1	10	0,80	-	2,5	1,7	-	-	40982851	12
Multi Eco 36 D	6	G 1	G 1	10	1,10	-	3,4	2,1	-	-	40982852	15
Multi Eco 65 D	5	G 1 1/4	G 1	10	1,30	-	4,0	2,3	-	-	40982853	15

Kennlinie

Multi Eco 33/34/35/36/65; n = 2800 min⁻¹

Die Förderhöhe ist die Summe aus Saughöhe + Druckhöhe + Widerstand in Saug- und Druckleitung + Restdruck. Die Fördermenge ist abhängig von der jeweiligen Förderhöhe. Maximale Saughöhe bei allen Baugrößen ca. 8 m.



Abmessungen

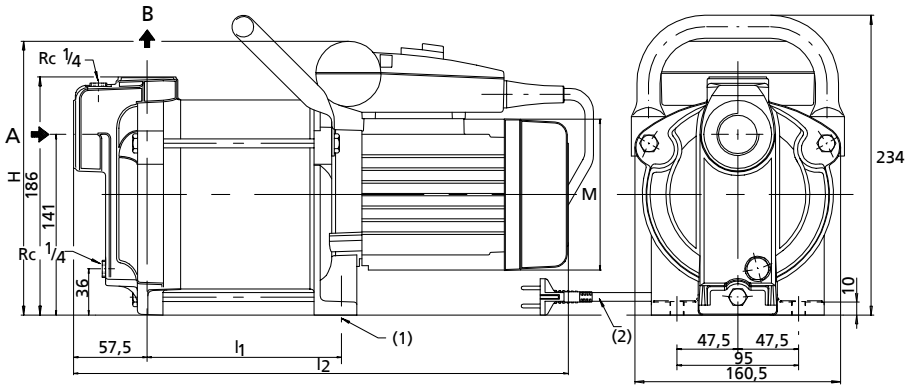


Abb. 1: Abmessungen Multi Eco P [mm]

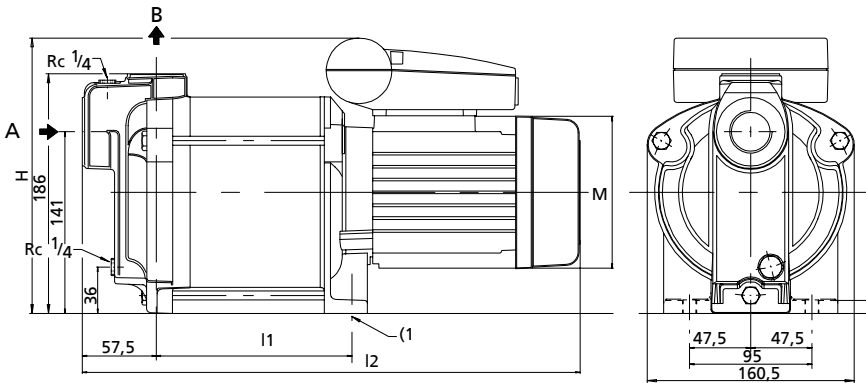








Abb. 2: Abmessungen Multi Eco E / D [mm]

A	Saugstutzen	(1)	2 Bohrungen Ø 8
B	Druckstutzen	(2)	Länge 1,5 m


Abmessungen [mm]

Multi Eco	Ø A Saugstutzen	Ø B Druckstutzen	l ₁	l ₂	H	Ø M
33	G 1	G 1	151,5	387	215	118
34	G 1	G 1	151,5	387	215	118
35	G 1	G 1	180	415	215	118
36	G 1	G 1	208,5	467	230	140
65	G 1 1/4	G 1	208,5	467	230	140



Zubehör
Pumpenzubehör

	Benennung	Anschluss/ Länge [m]	Mat.-Nr.	[kg]
-	Anschlussstück aus Messing für Controlmatic	Rp 1 / G 1	39019415	0,2
		Rp 1 1/4 / G 1	39019530	0,2
	Saugkorb mit Fußventil, PVC (für DN 25-Rohr)	G 1	40980710	0,2
	Saugschlauch-Set, komplett mit Saugkorb und federbelastetem Rückschlagventil, 7 m	G 1	40980203	1,5
	Funktion: aufschwimmend EIN (Schließer)	Schwimmergehäuse: Polypropylen	11037749	1,1
		Schwimmergehäuse: Polypropylen	11037750	1,3
	E62.1	Schwimmergehäuse: Polypropylen	11037759	0,6
		Schwimmergehäuse: Polypropylen	11037760	0,9
	Gewicht für Schwimmerschalter Nicht trinkwassergeeignet.		01076688	0,3
	Schwingungsdämpfende Pumpenkonsole passend für alle Multi Eco/Multi Eco-Pro		18040802	1,6

Zubehör Schaltgeräte

	Teile-Benennung	Mat.-Nr.	[kg]
	Sicherheitsschalter STECKMAT (1~230 V) Schnellabschaltung in ca. 0,03 Sekunden oder ab ca. 0,03 A	00534217	0,5

Schaltautomaten

	Teile-Benennung	Mat.-Nr.	[kg]
	Schaltautomat Cervomatic EDP.2	01185581	2,5
	Schaltautomat Controlmatic E	90053395	1,3



KSB SE & Co. KGaA
Johann-Klein-Straße 9 • 67227 Frankenthal (Germany)
Tel. +49 6233 86-0
www.ksb.com