



## LEISTUNGSBEREICH

- Förderstrom bis zu **160 l/min** (9.6 m<sup>3</sup>/h)
- Förderhöhe bis zu **56 m**

## EINSATZBEREICH

- Manometrische Saughöhe bis zu **7 m**
- Temperatur der zu fördernden Flüssigkeit zwischen **-10 °C** und **+90 °C**
- Umgebungstemperatur bis zu **+40 °C**
- Max. Betriebsdruck:
  - **6 bar** für CP 100-130-132-150-158
  - **10 bar** für CP 170-190-200
- Dauerbetrieb Klasse **S1**

## BAU UND SICHERHEITS NORMEN

EN 60335-1      EN 60034-1  
IEC 60335-1      IEC 60034-1  
CEI 61-150        CEI 2-3



EU VORSCHRIFT N. 547/2012

## ZERTIFIZIERUNGEN

Unternehmen mit DNV zertifiziertem  
Managementsystem ISO 9001: QUALITÄT



## INSTALLATION UND ANWENDUNG

Geeignet für sauberes Wasser und Flüssigkeiten, die gegenüber den Materialien aus denen die Pumpe besteht, nicht chemisch aggressiv sind.

Aufgrund ihrer Zuverlässigkeit und ihrer einfachen Handhabung werden diese Pumpen häufig in Haushalts- und zivilen Anwendungen eingesetzt, z. B. zur Verteilung von Wasser in Kombination mit kleinen und mittleren Ausdehnungsbehältern, zum Umfüllen von Flüssigkeiten und zur Bewässerung von Gärten und Obstplantagen.

Die Pumpe sollte in einer geschlossenen gut belüfteten Umgebung installiert oder zumindest vor Witterungseinflüssen geschützt werden.

## PATENTE - MARKEN - MODELLE

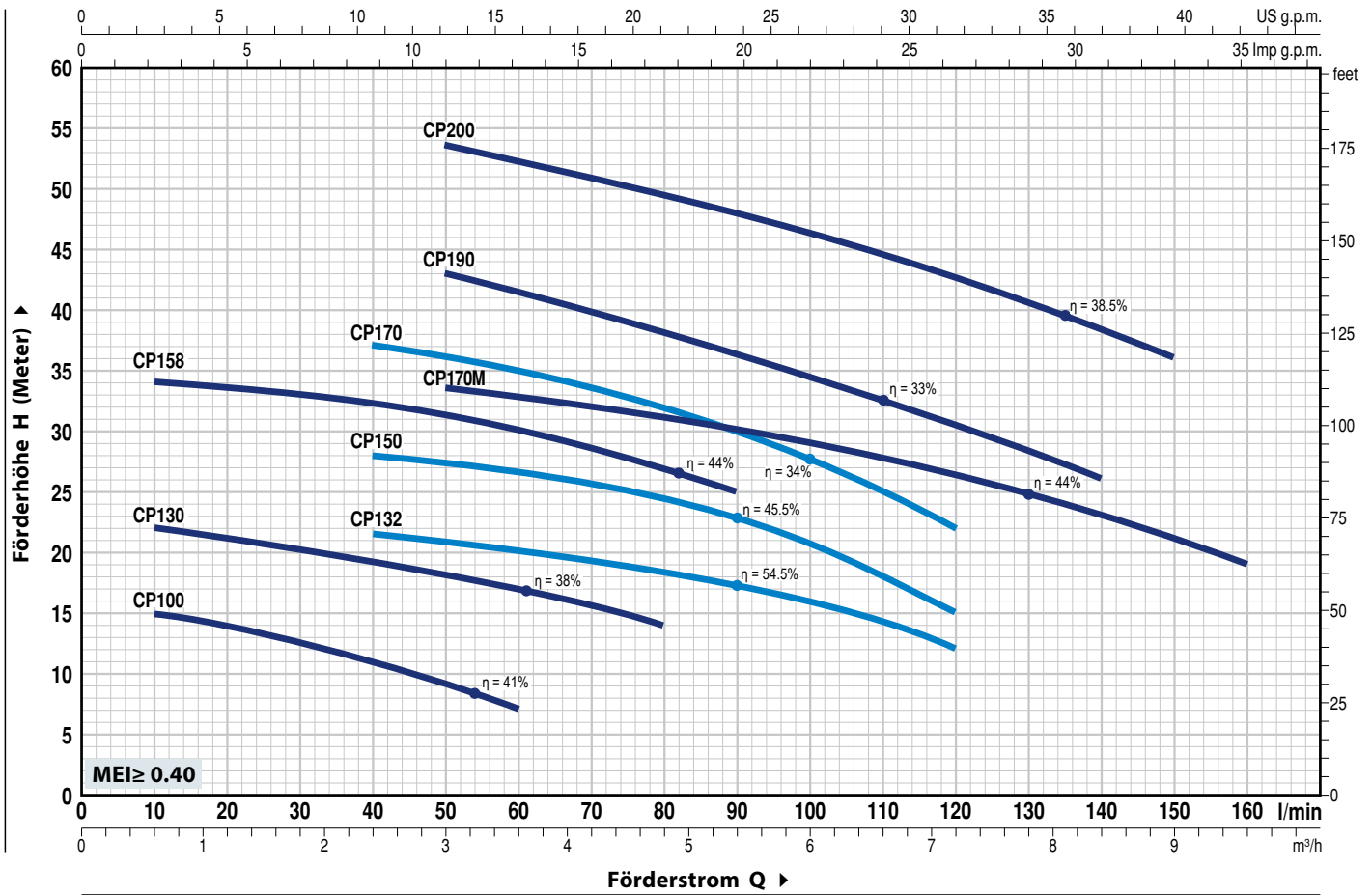
- Eingetragene Handelsmarke Nr. 0001516350 CPm158
- Eingetragenes EU-Design Nr. 002098434

## OPTIONEN AUF ANFRAGE

- Spezielle Gleitringdichtungen
- Andere Spannungen oder 60 Hz Frequenz
- IP X5 Schutzklasse für CP 170, CP 170M

### KENNLINIEN UND LEISTUNGSDATEN

50 Hz n = 2900 min<sup>-1</sup> HS = 0 m



MODELL		LEISTUNG (P <sub>2</sub> )			Q	m <sup>3</sup> /h																		
Einphasig	Dreiphasig	kW	HP	▲		0	0.6	1.2	1.8	2.4	3.0	3.6	4.2	4.8	5.4	6.0	6.6	7.2	7.8	8.4	9.0	9.6		
					l/min	0	10	20	30	40	50	60	70	80	90	100	110	120	130	140	150	160		
CPm 100	CP 100	0.25	0.33	IE2	H Meter	16	15	14	12.5	11	9	7												
CPm 130	CP 130	0.37	0.50	IE3		23	22	21	20	19	18	17	15.5	14										
CPm 132	CP 132	0.55	0.75			23	-	22.5	22	21.5	21	20.5	19.5	18.5	17.5	16	14	12						
CPm 150	CP 150	0.75	1			29.5	-	29	28.5	28	27.5	26.5	26	24.5	23	21	18	15						
CPm 158	CP 158	0.75	1			36	34	33.5	33	32.5	31.5	30	28.5	27	25									
CPm 170	CP 170	1.1	1.5			41	-	-	38	37	36	35	33.5	32	30	27.5	25	22						
CPm 170M	CP 170M	1.1	1.5			36	-	-	35	34.5	33.5	33	32	31	30	29	28	26.5	25	23	21	19		
CPm 190	CP 190	1.5	2			48	-	-	46	44.5	43	41.5	40	38	36	34.5	32.5	30.5	28	26				
CPm 200	CP 200	2.2	3			56	-	-	55	54.5	53.5	52	51	49.5	48	46	44.5	42.5	40.5	38.5	36			

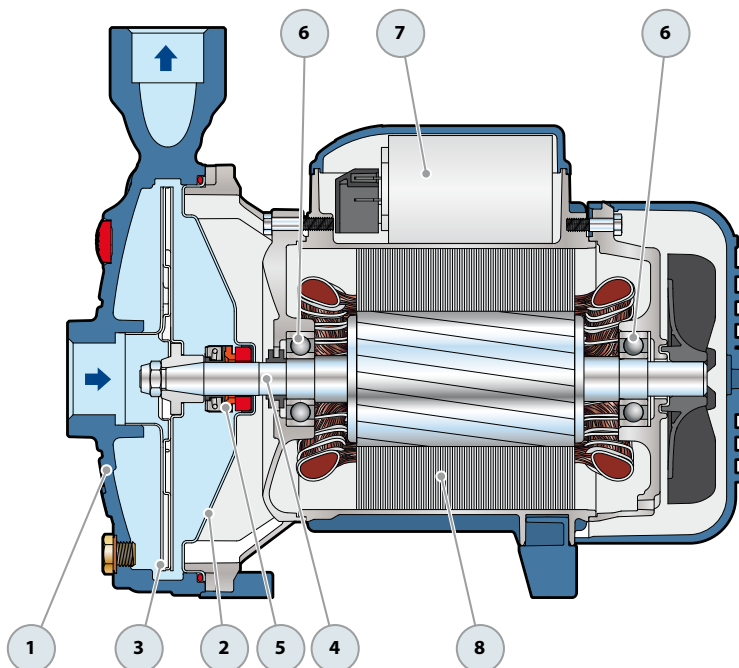
Q = Förderstrom H = Manometrische Förderhöhe HS = Saughöhe

Kennlinientoleranz gemäß EN ISO 9906 Grad 3B

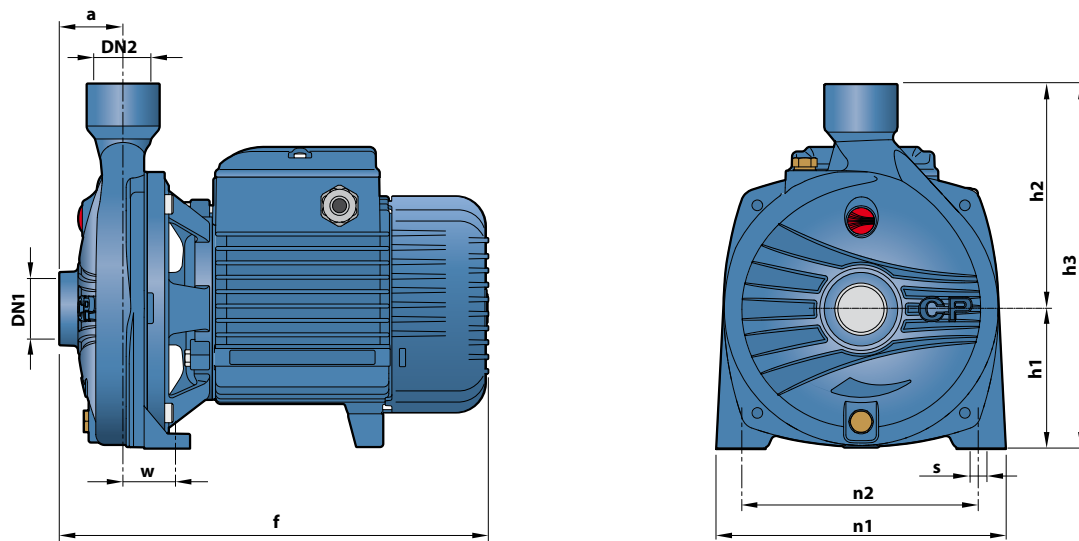
▲ Dreiphasen Motoren mit Energieeffizienzklasse (IEC 60034-30-1)

## POS. BESTANDTEILE KONSTRUKTIONSMERKMALE

<b>1 GEHÄUSE</b>	Gusseisen mit Epoxid-Elektrobeschichtung, mit Gewindeanschlüssen gemäß ISO 228/1					
<b>2 GEHÄUSE RÜCKPLATTE</b>	Edelstahl AISI 304 (Gusseisen für CP 170-170M-190-200)					
<b>3 LAUFRAD</b>	Edelstahl AISI 304					
<b>4 MOTORWELLE</b>	Edelstahl AISI 431					
<b>5 GLEITRINGDICHTUNG</b>	<b>Pumpe</b>	<b>Dichtung</b>	<b>Welle</b>	<b>Materialien</b>		
	<i>Modell</i>	<i>Modell</i>	<i>Durchmesser</i>	<i>Fester Ring</i>	<i>Rotierender Ring</i>	<i>Elastomer</i>
	<b>CP 100-130-132</b>	<b>AR-12</b>	<b>Ø 12 mm</b>	Keramik	Graphit	NBR
	<b>CP 150-158</b>	<b>AR-14</b>	<b>Ø 14 mm</b>	Keramik	Graphit	NBR
<b>CP 170-170M-190-200</b>	<b>FN-18</b>	<b>Ø 18 mm</b>	Graphit	Keramik	NBR	
<b>6 LAGERUNG</b>	<b>Pumpe</b>	<b>Modell</b>				
	<b>CP 100-130-132</b>	<b>6201 ZZ / 6201 ZZ</b>				
	<b>CP 150-158</b>	<b>6203 ZZ / 6203 ZZ</b>				
	<b>CP 170-170M</b>	<b>6204 ZZ / 6204 ZZ</b>				
	<b>CP 190-200</b>	<b>6304 ZZ / 6204 ZZ</b>				
<b>7 KONDENSATOR</b>	<b>Pumpe</b>	<b>Kapazität</b>				
	<i>Einphasig</i>	<i>(230 V or 240 V)</i>		<i>(110 V)</i>		
	<b>CPm 100</b>	<b>10 µF - 450 VL</b>	<b>25 µF - 250 VL</b>			
	<b>CPm 130</b>	<b>10 µF - 450 VL</b>	<b>25 µF - 250 VL</b>			
	<b>CPm 132</b>	<b>14 µF - 450 VL</b>	<b>25 µF - 250 VL</b>			
	<b>CPm 150-158</b>	<b>20 µF - 450 VL</b>	<b>60 µF - 300 VL</b>			
	<b>CPm 170-170M</b>	<b>25 µF - 450 VL</b>	<b>60 µF - 250 VL</b>			
	<b>CPm 190</b>	<b>45 µF - 450 VL</b>	<b>80 µF - 250 VL</b>			
<b>CPm 200</b>	<b>50 µF - 450 VL</b>	<b>-</b>				
<b>8 ELEKTROMOTOR</b>	<b>CPm:</b> Einphasig 230 V - 50 Hz mit einem in der Wicklung integrierten thermischen Überlastschutz.					
	<b>CP:</b> Dreiphasig 230/400 V - 50 Hz.					
	<p>➔ <b>Die Dreiphasen-Pumpen sind mit Hochleistungsmotoren ausgestattet von bis zu P<sub>2</sub>=0.25 kW in Klasse IE2 und P<sub>2</sub>=0.37 kW in Klasse IE3 (IEC 60034-30-1)</b></p> <p>- Isolierung: Klasse F - Schutzart: IP X4</p>					



## ABMESSUNGEN UND GEWICHT



MODELL		STUTZEN		ABMESSUNGEN mm									kg	
Einphasig	Dreiphasig	DN1	DN2	a	f	h3	h1	h2	n1	n2	w	s	1~	3~
CPm 100	CP 100	1"	1"	42	257	205	82	123	165	135	38	11	6.8	6.9
CPm 130	CP 130												7.7	7.7
CPm 132	CP 132												8.4	8.4
CPm 150	CP 150												12.0	12.0
CPm 158	CP 158												12.1	12.0
CPm 170 - 170M	CP 170 - 170M	1 1/4"	1"	51	367	260	110	150	206	165	44.5	11	17.8	17.2
CPm 190	CP 190												21.5	21.5
CPm 200	CP 200												24.2	24.2
				47.5	364	290	115	175	242	206	36.5			
					384									

## STROMAUFNAHME

MODELL	SPANNUNG		
Einphasig	230 V	240 V	110 V
CPm 100	1.9 A	1.55 A	3.8 A
CPm 130	3.2 A	2.9 A	6.4 A
CPm 132	3.9 A	3.7 A	7.8 A
CPm 150	5.7 A	5.4 A	11.4 A
CPm 158	6.0 A	5.8 A	12.0 A
CPm 170 - 170M	7.8 A	7.2 A	15.6 A
CPm 190	11.0 A	10.0 A	22.0 A
CPm 200	12.8 A	11.7 A	-

MODELL	SPANNUNG			
Dreiphasig	230 V	400 V	240 V	415 V
CP 100	1.7 A	0.95 A	1.6 A	0.9 A
CP 130	2.0 A	1.15 A	1.8 A	1.05 A
CP 132	2.3 A	1.3 A	2.3 A	1.3 A
CP 150	4.15 A	2.4 A	4.0 A	2.3 A
CP 158	4.35 A	2.5 A	4.25 A	2.45 A
CP 170 - 170M	5.2 A	3.0 A	5.1 A	2.9 A
CP 190	7.5 A	4.3 A	6.9 A	4.0 A
CP 200	9.3 A	5.4 A	9.0 A	5.2 A

## PALETTIERUNG

MODELL		PALETTE
Einphasig	Dreiphasig	Anzahl der Pumpen
CPm 100	CP 100	96
CPm 130	CP 130	96
CPm 132	CP 132	96
CPm 150	CP 150	70
CPm 158	CP 158	70
CPm 170	CP 170	50
CPm 170M	CP 170M	50
CPm 190	CP 190	36
CPm 200	CP 200	36