

Selbstansaugende "JET" Pumpen

 Sauberes Wasser

 Häusliche Anwendung

 Gewerbliche Anwendung



LEISTUNGSBEREICH

- Durchfluss bis zu **85 l/min** (5.1 m³/h)
- Förderhöhe bis zu **70 m**

EINSATZBEREICH

- Manometrische Saughöhe bis zu **9 m** (HS)
- Temperatur der zu fördernden Flüssigkeit von **-10 °C bis +40 °C**
- Umgebungstemperatur bis zu **+40 °C**
- Max. Betriebsdruck: **7 bar**
- Dauerbetrieb Klasse **S1**

BAU UND SICHERHEITS NORMEN

EN 60335-1
IEC 60335-1
CEI 61-150

EN 60034-1
IEC 60034-1
CEI 2-3



ZERTIFIZIERUNGEN

Unternehmen mit DNV zertifiziertem
Managementsystem ISO 9001: QUALITÄT



INSTALLATION UND ANWENDUNG

Geeignet für sauberes Wasser und Flüssigkeiten, die gegenüber den Materialien aus denen die Pumpe besteht, nicht chemisch aggressiv sind.

Die selbstansaugenden **JSW**-Pumpen sind so konzipiert, dass sie auch in Fällen in denen Luft mit angesaugt wird, fördert. Aufgrund ihrer Zuverlässigkeit und der Tatsache, dass sie einfach zu handhaben sind, werden sie für den Einsatz in Haushaltsanwendungen empfohlen, z. B. für die Verteilung von Wasser in Kombination mit kleinen oder mittleren Ausdehnungsbehältern und zur Bewässerung von Gärten und Obstplantagen etc.

Die Pumpe sollte in einer geschlossenen gut belüfteten Umgebung installiert oder zumindest vor Witterungseinflüssen geschützt werden.

PATENTE - MARKEN - MODELLE

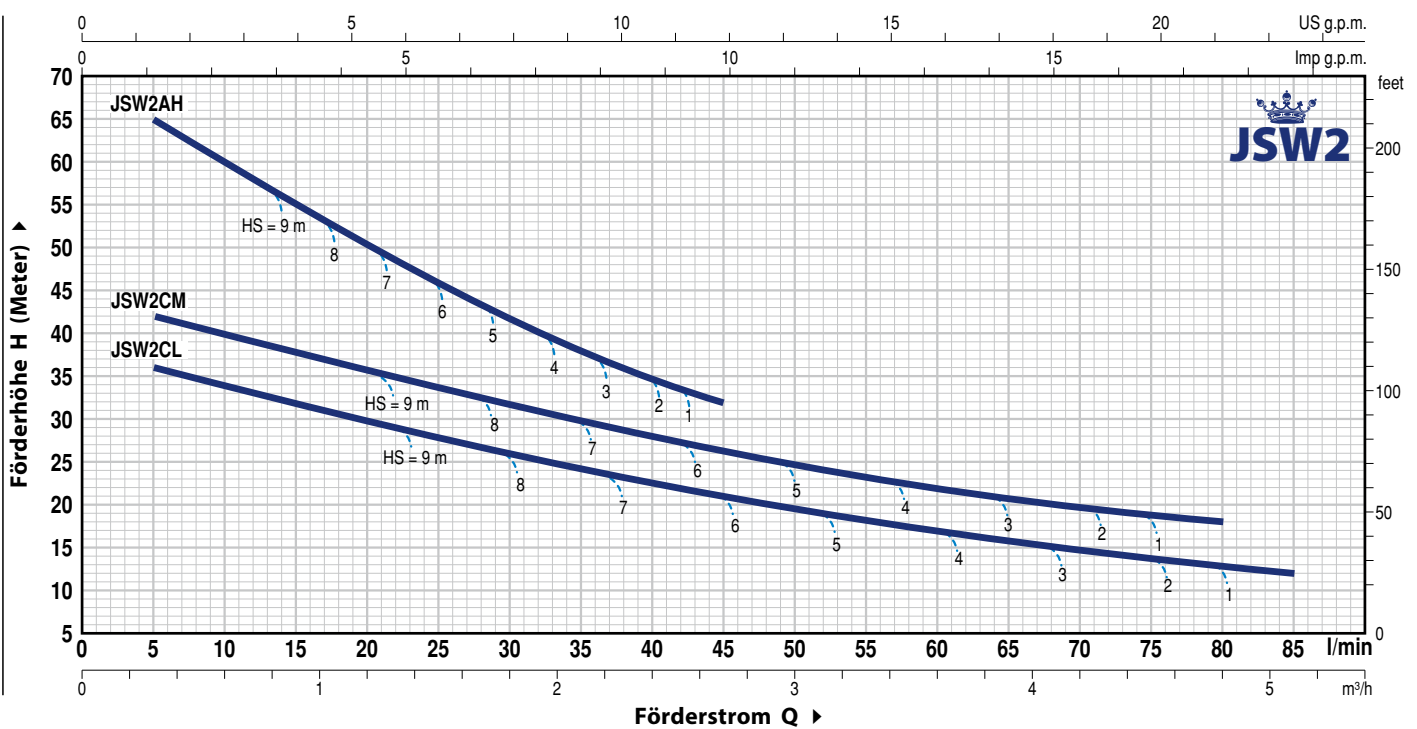
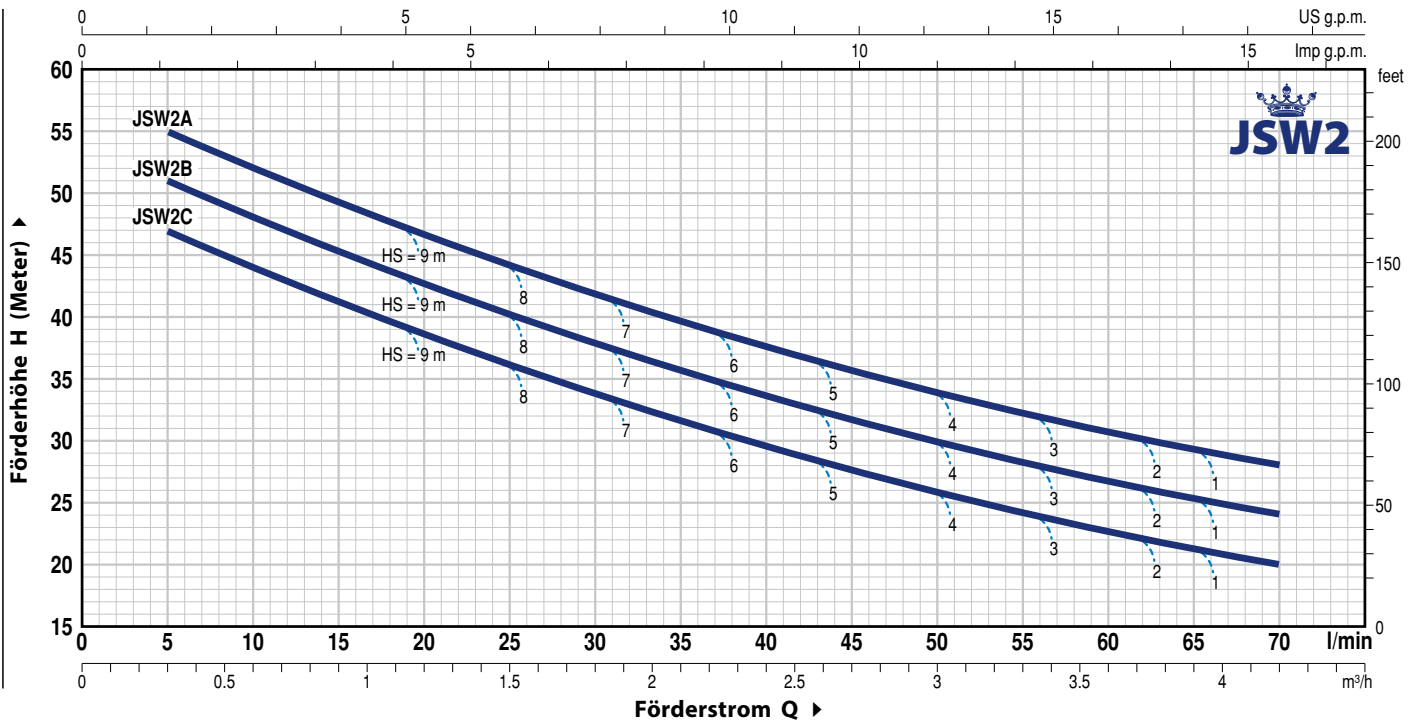
- Eingetragene Marke Nr. 013073135 JSW[®]
- Eingetragenes EU-Design Nr. 002218610
- Europäisches Patent Nr. 1 510 696

OPTIONEN AUF ANFRAGE

- Andere Spannungen oder 60 Hz Frequenz
- Version mit Kunststoff Laufrad

KENNLINIEN UND LEISTUNGSDATEN

50 Hz n = 2900 min⁻¹ HS = 0 m



MODELL		LEISTUNG (P ₂)		▲	Q	m ³ /h													
Einphasig	Dreiphasig	kW	HP			0	0.3	0.6	1.2	1.8	2.4	2.7	3.0	3.6	4.2	4.8	5.1		
						0	5	10	20	30	40	45	50	60	70	80	85		
JSWm 2C	JSW 2C	0.75	1	IE3	H Meter	50	47	44	38.5	34	29.5	27.5	26	22.5	20				
JSWm 2B	JSW 2B	0.90	1.25			54	51	48	42.5	38	33.5	31.5	30	26.5	24				
JSWm 2A	JSW 2A	1.1	1.5			58	55	52	46.5	42	37.5	35.5	34	31	28				
JSWm 2CM	JSW 2CM	0.75	1			44	42	40	35.5	31.5	28	26	24.5	22	19.5	18			
JSWm 2CL	JSW 2CL	0.75	1			38	36	34	30	26	22.5	21	19.5	17	14.5	13	12		
JSWm 2AH	JSW 2AH	1.1	1.5			70	65	60	50.5	41.5	34.5	32							

Q = Förderstrom H = Manometrische Förderhöhe HS = Saughöhe

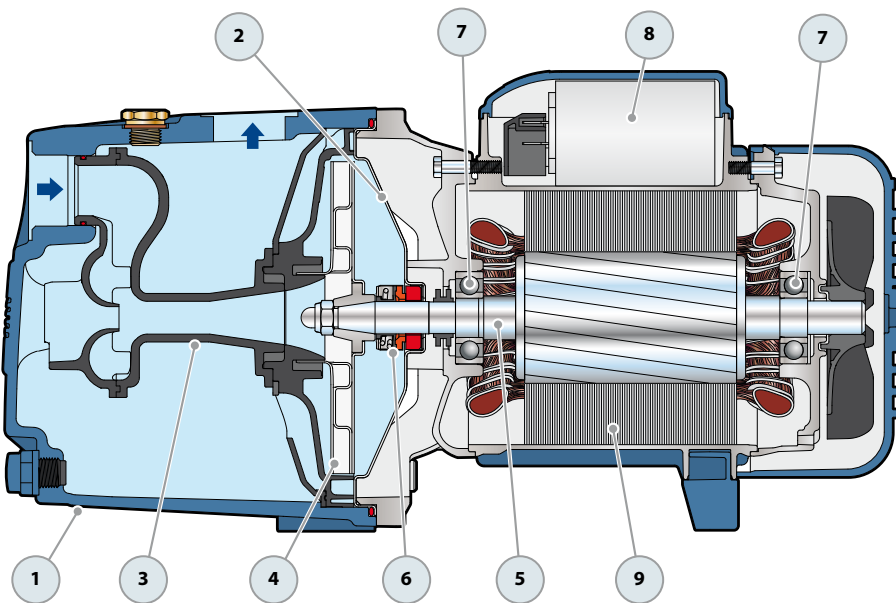
Kennlinientoleranz gemäß EN ISO 9906 Grad 3B

▲ Dreiphasen Motoren mit Energieeffizienzklasse (IEC 60034-30-1)

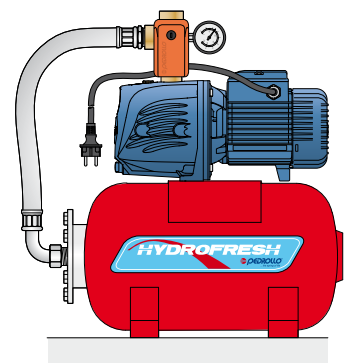
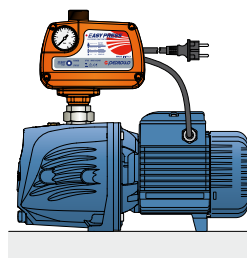
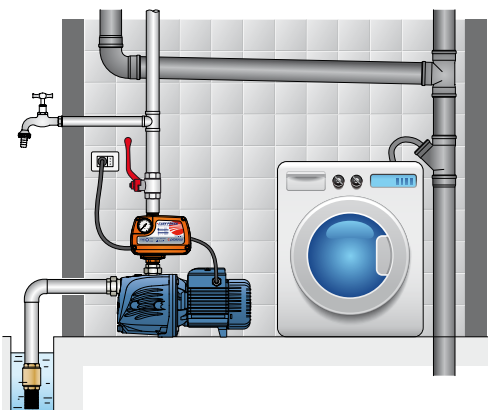
POS. BESTANDTEILE

KONSTRUKTIONSMERKMALE

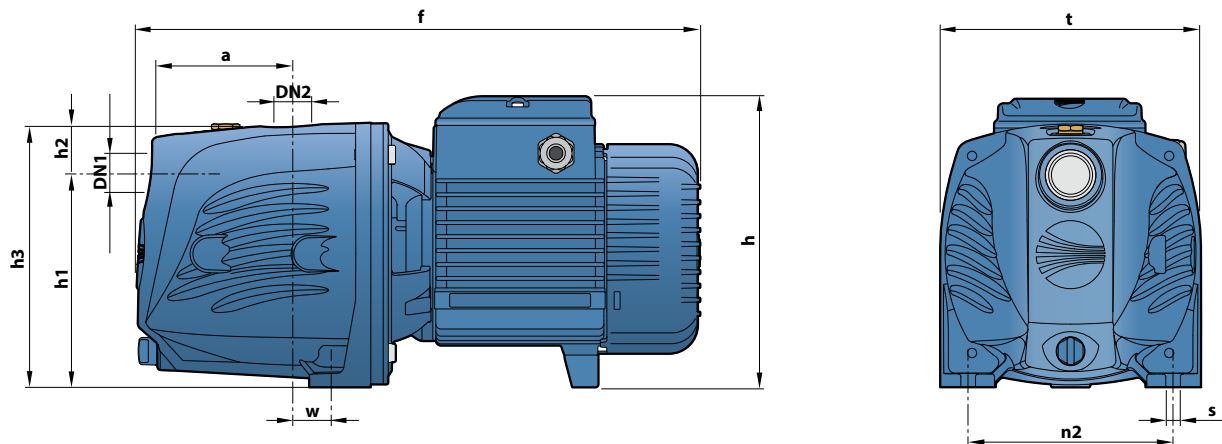
1	PUMPEN GEHÄUSE	Gusseisen, mit Gewindeanschlüssen gemäß ISO 228/1				
2	GEHÄUSE RÜCKPLATTE	Edelstahl AISI 304				
3	DÜSEN KÖRPER	Noryl FE1520PW				
4	LAUFRAD	Edelstahl AISI 304				
5	MOTORWELLE	Edelstahl AISI 431				
6	GLEITRINGDICHTUNG	Dichtung Modell	Welle Durchmesser	Fester Ring	Materialien Rotierender Ring	Elastomer
		AR-14	Ø 14 mm	Keramik	Graphit	NBR
7	LAGER	6203 ZZ / 6203 ZZ				
8	KONDENSATOR	Pumpe Einphasig	Kapazität (230 V or 240 V)	(110 V)		
		JSWm 2C-CL-CM	20 µF - 450 VL	60 µF - 300 VL		
		JSWm 2B	25 µF - 450 VL	60 µF - 300 VL		
		JSWm 2A-AH	25 µF - 450 VL	60 µF - 300 VL		
9	ELEKTROMOTOR	JSWm: Einphasig 230 V - 50 Hz mit einem in der Wicklung integrierten thermischen Überlastschutz. JSW: Dreiphasig 230/400 V - 50 Hz. → Die Dreiphasen-Pumpen sind mit Hochleistungsmotoren ausgestattet: Klasse IE3 (IEC 60034-30-1) – Isolierung: Klasse F – Schutzart: IP X4				



STANDARD INSTALLATION



ABMESSUNGEN UND GEWICHT



MODELL		STUTZEN		ABMESSUNGEN mm										kg	
Einphasig	Dreiphasig	DN1	DN2	a	f	h	h1	h2	h3	t	n2	w	s	1~	3~
JSWm 2C	JSW 2C	1"	1"	96	389	200 *	147	33	180	180	142	22	10	13.1	12.9
JSWm 2B	JSW 2B													14.0	13.9
JSWm 2A	JSW 2A													14.7	14.4
JSWm 2CM	JSW 2CM													12.9	13.0
JSWm 2CL	JSW 2CL													13.0	13.0
JSWm 2AH	JSW 2AH													14.2	14.3

(*) h=220 mm für Einphasige Versionen bei 110 V

STROMAUFNAHME

MODELL	SPANNUNG		
	230 V	240 V	110 V
Einphasig	230 V	240 V	110 V
JSWm 2C	4.7 A	4.5 A	9.4 A
JSWm 2B	5.8 A	5.3 A	11.6 A
JSWm 2A	6.0 A	5.5 A	12.0 A
JSWm 2CM	4.7 A	4.5 A	9.4 A
JSWm 2CL	3.8 A	3.6 A	7.6 A
JSWm 2AH	6.0 A	5.8 A	12.0 A

MODELL	SPANNUNG					
	230 V	400 V	690 V	240 V	415 V	720 V
Dreiphasig	230 V	400 V	690 V	240 V	415 V	720 V
JSW 2C	3.5 A	2.0 A	1.2 A	3.4 A	1.9 A	1.1 A
JSW 2B	4.6 A	2.7 A	1.6 A	4.5 A	2.6 A	1.5 A
JSW 2A	5.1 A	3.0 A	1.7 A	4.9 A	2.8 A	1.7 A
JSW 2CM	3.5 A	2.0 A	1.2 A	3.3 A	1.9 A	1.1 A
JSW 2CL	3.2 A	1.8 A	1.0 A	2.9 A	1.7 A	1.0 A
JSW 2AH	5.1 A	3.0 A	1.7 A	5.0 A	2.9 A	1.7 A

PALETTIERUNG

MODELL		PALETTE
Einphasig	Dreiphasig	Anzahl der Pumpen
JSWm 2C	JSW 2C	72
JSWm 2B	JSW 2B	72
JSWm 2A	JSW 2A	72
JSWm 2CM	JSW 2CM	72
JSWm 2CL	JSW 2CL	72
JSWm 2AH	JSW 2AH	72