

PLURIJET 80-100

Selbstansaugende mehrstufige Pumpen



PLURIJET 80-100

Laufräder: **Edelstahl AISI 304**



PLURIJET 80X-100X

Laufräder: **Noryl**



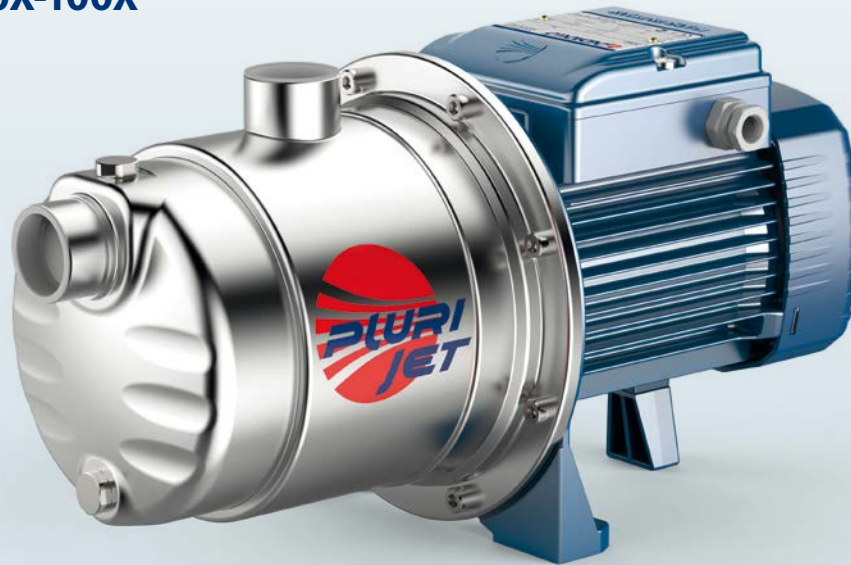
Sauberes Wasser



Häusliche Anwendung



Gewerbliche Anwendung



LEISTUNGSBEREICH

- Durchfluss bis zu **130 l/min** (7.8 m³/h)
- Förderhöhe bis zu **52 m**

EINSATZBEREICH

- Manometrische Saughöhe bis zu **9 m** (HS)
- Temperatur der zu fördernden Flüssigkeit:
 - von **-10 °C** fino bis **+60 °C** für PLURIJET 80-100
 - von **-10 °C** fino bis **+40 °C** für PLURIJET 80X-100X
- Umgebungstemperatur bis zu **+40 °C**
- Max. Betriebsdruck: **6 bar**
- Dauerbetrieb Klasse **S1**

BAU UND SICHERHEITS NORMEN

EN 60335-1
IEC 60335-1
CEI 61-150

EN 60034-1
IEC 60034-1
CEI 2-3



ZERTIFIZIERUNGEN

Unternehmen mit DNV zertifiziertem
Managementsystem ISO 9001: QUALITÄT



INSTALLATION UND ANWENDUNG

Aufgrund der Geräuschlosigkeit, Zuverlässigkeit und des geringen Energieverbrauchs werden die selbstansaugenden **PLURIJET** Pumpen für den Einsatz in häuslichen und zivilen Anwendungen empfohlen, z. B. für die Druckbeaufschlagung und Verteilung von Wasser in Kombination mit Ausdehnungsbehältern sowie für Regenwasserrückgewinnungs- und Bewässerungssysteme etc. Sie sind zum Pumpen von Wasser auch in Fällen vorgesehen, in denen Luft mitgefördert wird.

Geeignet für sauberes Wasser und für Flüssigkeiten, die gegenüber den Materialien aus denen die Pumpe besteht, nicht chemisch aggressiv sind.

Die Pumpe sollte in einer geschlossenen gut belüfteten Umgebung installiert oder zumindest vor Witterungseinflüssen geschützt werden.

PATENTE - MARKEN - MODELLE

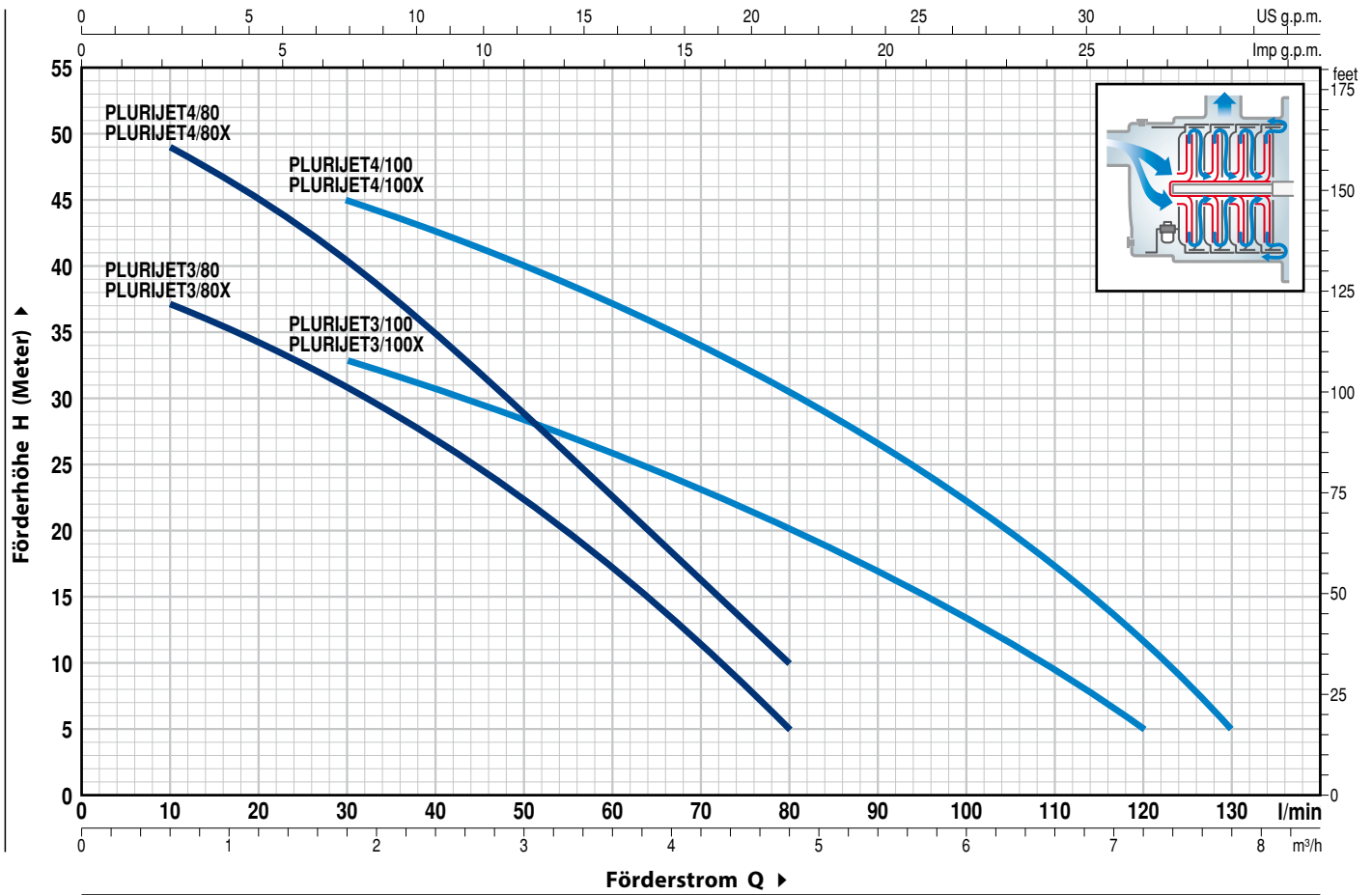
- PLURIJET® Eingetragene Marke Nr. 3974301

OPTIONEN AUF ANFRAGE

- Andere Spannungen oder 60 Hz Frequenz

KENNLINIEN UND LEISTUNGSDATEN

50 Hz n = 2900 min⁻¹ HS = 0 m



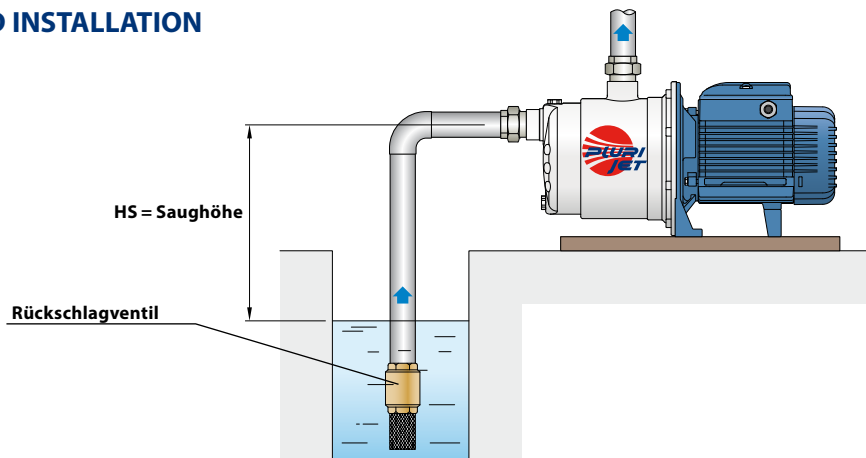
MODELL		LEISTUNG (P ₂)			Q																	
Einphasig	Dreiphasig	kW	HP	▲		m ³ /h	0	0.3	0.6	1.2	1.8	2.4	3.0	3.6	4.2	4.8	5.4	6.0	6.6	7.2	7.8	
					l/min	0	5	10	20	30	40	50	60	70	80	90	100	110	120	130		
PLURIJETm 3/80 PLURIJETm 3/80X	PLURIJET 3/80 PLURIJET 3/80X	0.48	0.65	IE2	H Meter	40	38	37	34.5	31	27	22.5	17	11	5							
PLURIJETm 4/80 PLURIJETm 4/80X	PLURIJET 4/80 PLURIJET 4/80X	0.55	0.75			52	50	49	44.5	40	34	28.5	22.5	16	10							
PLURIJETm 3/100 PLURIJETm 3/100X	PLURIJET 3/100 PLURIJET 3/100X	0.55	0.75	38		37	36	34.5	33	31	28	26	23	20	17	13.5	10	5				
PLURIJETm 4/100 PLURIJETm 4/100X	PLURIJET 4/100 PLURIJET 4/100X	0.75	1	IE3		50	50	49	47	45	42	39.5	37	34	30.5	26.5	22	17	11	5		

Q = Förderstrom H = Manometrische Förderhöhe HS = Saughöhe

Kennlinientoleranz gemäß EN ISO 9906 Grad 3B

▲ Dreiphasen Motoren mit Energieeffizienzklasse (IEC 60034-30-1)

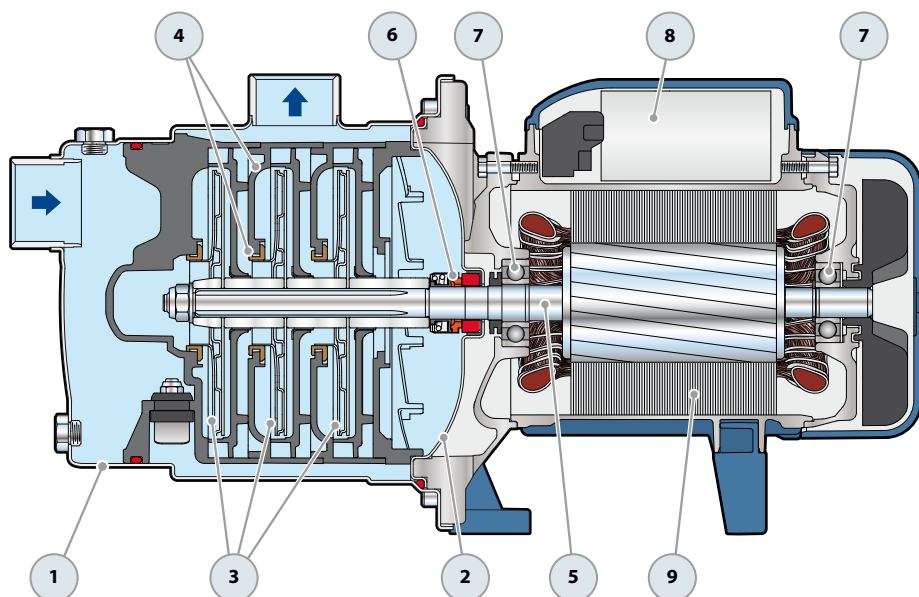
STANDARD INSTALLATION



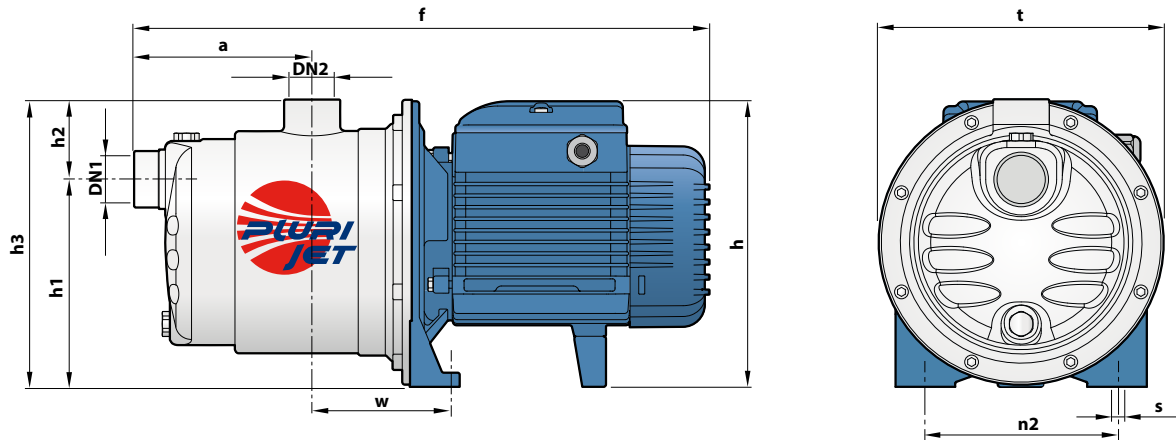
PLURIJET 80-100

POS. BESTANDTEILE KONSTRUKTIONSMERKMALE

1	PUMPEN GEHÄUSE	Edelstahl AISI 304 mit Gewindeanschlüssen gemäß ISO 228/1				
2	GEHÄUSE RÜCKPLATTE	Edelstahl AISI 304				
3	LAUFRÄDER	Edelstahl AISI 304				
4	DIFFUSOR	Noryl mit Anti-Verschleiss-Ring				
5	MOTORWELLE	Edelstahl AISI 431				
6	GLEITRINGDICHTUNG	Dichtung Modell	Welle Durchmesser	Fester Ring	Materialien Rotierender Ring	Elastomer
		AR-13	Ø 13 mm	Keramik	Graphit	NBR
7	LAGER	Pumpe Modell	Modell			
		PLURIJET 3/80 PLURIJET 3/100 PLURIJET 4/80 PLURIJET 4/100	6202 ZZ - C3 / 6201 ZZ 6203 ZZ / 6203 ZZ			
8	KONDENSATOR	Pumpe Einphasig	Kapazität (230 V or 240 V)	Kapazität (110 V)		
		PLURIJETm 3/80	12.5 µF - 450 VL	25 µF - 250 VL		
		PLURIJETm 4/80 PLURIJETm 3/100	14 µF - 450 VL	25 µF - 250 VL		
		PLURIJETm 4/100	20 µF - 450 VL	60 µF - 300 VL		
9	ELEKTROMOTOR	<p>PLURIJETm: Einphasig 230 V - 50 Hz mit einem in der Wicklung integrierten thermischen Überlastschutz. PLURIJET: Dreiphasig 230/400 V - 50 Hz.</p> <p>➔ Die Dreiphasen-Pumpen sind mit Hochleistungsmotoren ausgestattet von bis zu P₂=0.55 kW in Klasse IE2 and P₂=0.75 kW in Klasse IE3 (IEC 60034-30-1)</p> <p>– Isolierung: Klasse F – Schutzart: IP X4</p>				



ABMESSUNGEN UND GEWICHT



MODELL		STUTZEN		ABMESSUNGEN mm										kg	
Einphasig	Dreiphasig	DN1	DN2	a	f	h	h1	h2	h3	t	n2	w	s	1~	3~
PLURIJETm 3/80	PLURIJET 3/80	1"	1"	113	367	182	132	51	183	182	120	87	9	7.8	7.8
PLURIJETm 4/80	PLURIJET 4/80			138	392										
PLURIJETm 3/100	PLURIJET 3/100			113	367										
PLURIJETm 4/100	PLURIJET 4/100			138	410	202 *							10	11.7	11.7

(*) h=221 mm für Einphasige Versionen bei 110 V

STROMAUFNAHME

MODELL	SPANNUNG		
	230 V	240 V	110 V
Einphasig	230 V	240 V	110 V
PLURIJETm 3/80	3.3 A	3.1 A	6.4 A
PLURIJETm 4/80	3.9 A	3.8 A	7.8 A
PLURIJETm 3/100	3.9 A	3.8 A	7.8 A
PLURIJETm 4/100	6.0 A	5.8 A	12.0 A

MODELL	SPANNUNG					
	230 V	400 V	690 V	240 V	415 V	720 V
Dreiphasig	230 V	400 V	690 V	240 V	415 V	720 V
PLURIJET 3/80	2.5 A	1.5 A	0.9 A	2.4 A	1.4 A	0.8 A
PLURIJET 4/80	3.4 A	2.0 A	1.2 A	3.3 A	1.9 A	1.1 A
PLURIJET 3/100	3.4 A	2.0 A	1.2 A	3.3 A	1.9 A	1.1 A
PLURIJET 4/100	4.5 A	2.6 A	1.5 A	4.3 A	2.5 A	1.4 A

PALETTIERUNG

MODELL		PALETTE Anzahl der Pumpen
Einphasig	Dreiphasig	
PLURIJETm 3/80	PLURIJET 3/80	84
PLURIJETm 4/80	PLURIJET 4/80	72
PLURIJETm 3/100	PLURIJET 3/100	84
PLURIJETm 4/100	PLURIJET 4/100	72