

 Klares Wasser

 Häusliche Anwendung

 Gewerbliche Anwendung



LEISTUNGSBEREICH

- Durchfluss bis zu **300 l/min** (18 m³/h)
- Förderhöhe bis zu **20 m**

EINSATZBEREICH

- **10 m** max. Eintauchtiefe (mit ausreichend langem Kabel)
- Temperatur der zu fördernden Flüssigkeit **+50 °C** (Temperatur der zu fördernden Flüssigkeit +90 °C für die Förderung von bis zu maximal 3 Minuten)
- Feststoff Durchgang bis zu **Ø 10 mm**
- Absaughöhe:
 - **14 mm** über dem Boden bei RX 1-2-3
 - **25 mm** über dem Boden bei RX 4-5
- Dauerbetrieb Klasse **S1**

BAU UND SICHERHEITS NORMEN

Die Pumpen sind ausgestattet mit:

- **5 m** Stromkabel bei RX 1-2-3
- **10 m** Stromkabel bei RX 4-5
- Schwimmerschalter (bei der einphasigen Ausführung)

EN 60335-1
IEC 60335-1
CEI 61-150

EN 60034-1
IEC 60034-1
CEI 2-3



ZERTIFIZIERUNGEN

Unternehmen mit DNV zertifiziertem Managementsystem ISO 9001: QUALITÄT



INSTALLATION UND ANWENDUNG

Die Pumpen der **RX**-Serie sind für die Verwendung mit **klarem Wasser** geeignet, das keine abrasiven Partikel enthält.

Aufgrund der Konstruktionslösungen wie der vollständigen Kühlung des Motors und der Welle mit Doppeldichtung sind diese Pumpen einfach zu handhaben und sehr zuverlässig.

Sie eignen sich sowohl für den Einsatz in ortsfesten Installationen als auch Anwendungen, wie zum Beispiel zur Entwässerung kleiner überfluteter Bereiche (Räume, Keller, Garagen) im Notfall, und zur Entsorgung von Abwässern im Haushalt (von Geschirrspülern, Waschmaschinen) und Entwässerungsschächten.

PATENTE - MARKEN - MODELLE

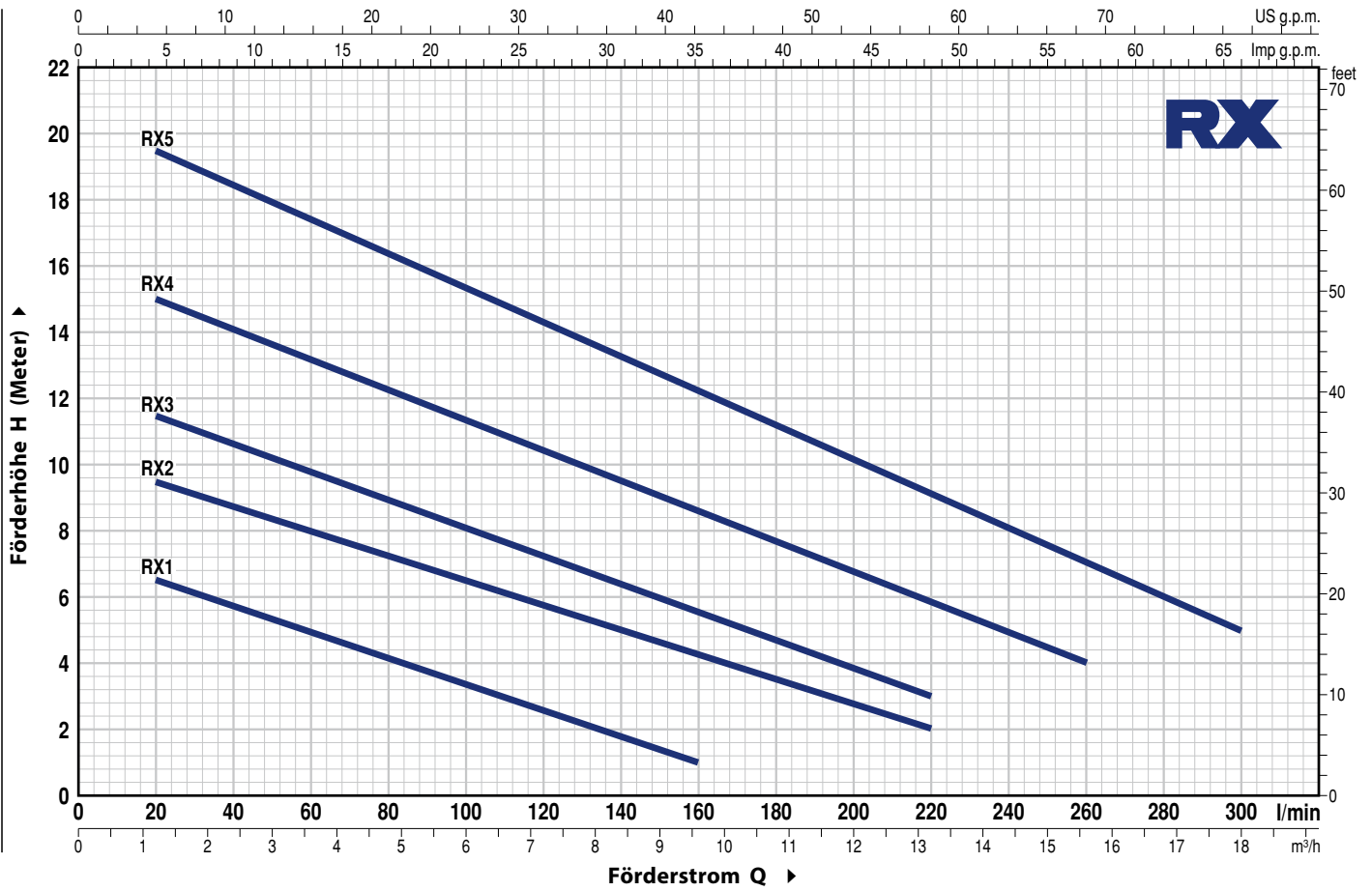
- Patent Nr. EP2313658
- Patent Nr. IT0001428923

OPTIONEN AUF ANFRAGE

- "**RX-GM**" Pumpen mit vertikalem Schwimmerschalter (geeignet für besonders enge Einbaubedingungen)
- Spezielle Gleitringdichtungen
- RX 1-2-3 mit einer Kabellänge von **10 m**
 - ➔ Achtung: Die Norm EN 60335-2-41 setzt voraus, dass das Stromkabel für Außenanwendungen mind. 10 m lang sein muss
- Einphasige Ausführung **ohne** Schwimmerschalter
- Andere Spannungen oder 60 Hz Frequenz

KENNLINIEN UND LEISTUNGSDATEN

50 Hz n= 2900 min⁻¹



MODELL		LEISTUNG (P ₂)		Q	0	1.2	3.6	6.0	8.4	9.6	12.0	13.2	15.6	18.0
Einphasig	Dreiphasig	kW	HP		0	20	60	100	140	160	200	220	260	300
RXm 1	RX 1	0.25	0.33	H Meter	7.5	6.5	5	3.5	2	1				
RXm 2	RX 2	0.37	0.50		10	9.5	8	6.5	5	4.5	2.5	2		
RXm 3	RX 3	0.55	0.75		12	11.5	9.5	8	6.5	5.5	3.5	3		
RXm 4	RX 4	0.75	1		16	15	13	11.5	9.5	8.5	6.5	5.5	4	
RXm 5	RX 5	1.1	1.5		20	19.5	17.5	15.5	13.5	12.5	10	9	7	5

Q = Förderstrom H = Manometrische Förderhöhe

Kennlinientoleranz gemäß EN ISO 9906 Grad 3B.

RX 1-2-3

POS. BESTANDTEILE

KONSTRUKTIONSMERKMALE

1	GEHÄUSE	Edelstahl AISI 304 mit Gewindeanschlüssen gemäß ISO 228/1			
2	SAUGFILTER	Edelstahl AISI 304			
3	DIFFUSOR	Edelstahl AISI 304			
4	LAUFRAD	Edelstahl AISI 304			
5	MOTORGEHÄUSE	Edelstahl AISI 304			
6	MOTORGEHÄUSE-PLATTE	Edelstahl AISI 304			
7	MOTORWELLE	Edelstahl AISI 431			
8	WELLE MIT DOPPELTER DICHTUNG UND ÖLKAMMER				
	Dichtung	Welle	Materialien		
	Modell	Durchmesser	Fester Ring	Rotierender Ring	Elastomer
	STA-12R	Ø 12 mm	Keramik	Graphit	NBR

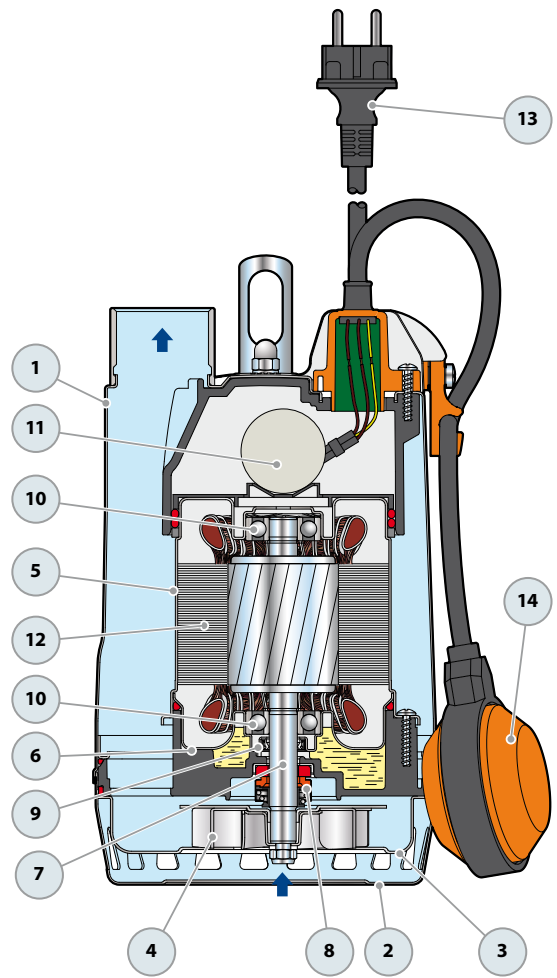
9	LIPPENDICHTUNG	Ø 12 x Ø 19 x H 5 mm
10	LAGER	6201 ZZ / 6201 ZZ

11	KONDENSATOR		
	Pumpe	Kapazität	
	Einphasig	(230 V or 240 V)	(110 V)
	RXm 1	10 µF 450 VL	16 µF - 250 VL
	RXm 2	10 µF 450 VL	16 µF - 250 VL
	RXm 3	14 µF 450 VL	16 µF - 250 VL

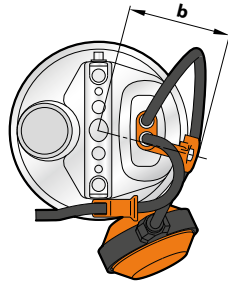
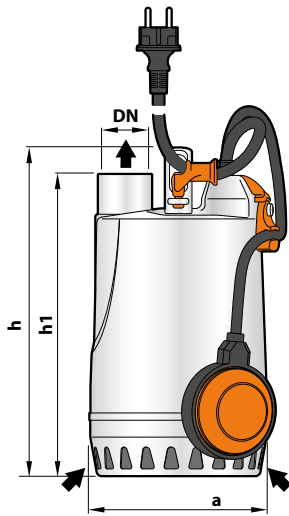
12	ELEKTROMOTOR		
	RXm: Einphasig 230 V - 50 Hz mit in der Wicklung integriertem thermischem Überlastschutz		
	RX: Dreiphasig 400 V - 50 Hz		
	– Isolation: Klasse F		
	– Schutzklasse: IP X8		

13	STROMKABEL
	Typ "H07 RN-F" (mit Schuko Stecker nur bei einphasiges Ausführung)
	Standard Länge 5 Meter

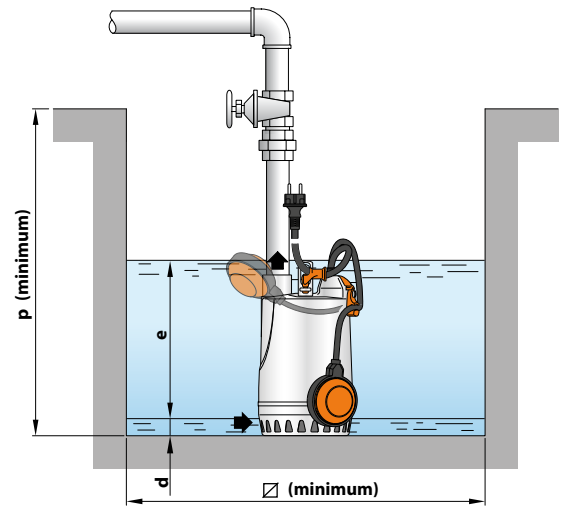
14	SCHWIMMERSCHALTER (nur bei einphasiger Ausführung)
----	--------------------------------------------------------------



ABMESSUNGEN UND GEWICHT

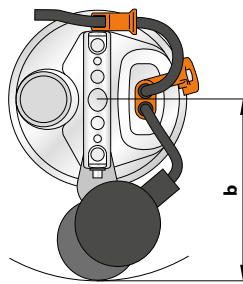
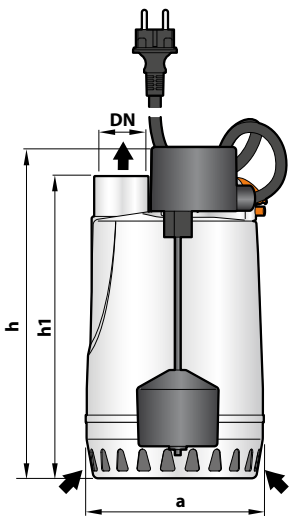


Standard Installation

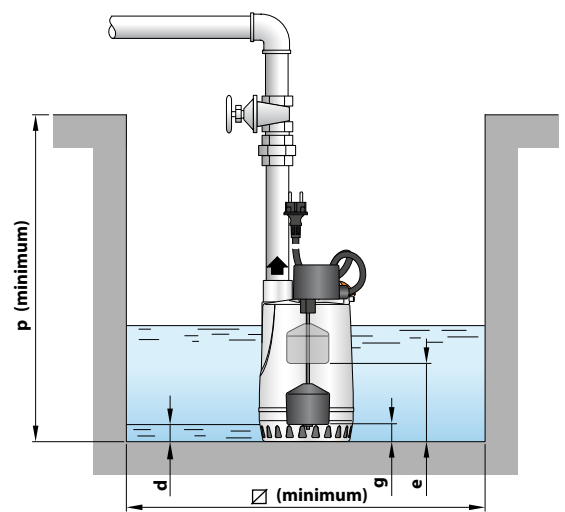


MODELL		STUTZEN	ABMESSUNGEN mm								kg		PALETTIERUNG
Einphasig	Dreiphasig	DN	a	b	h	h1	d	e	p	Ø	1~	3~	Anzahl Pumpen
RXm 1	RX 1	1 1/4"	147	24	269	246	14	einstellbar	350	350	6.1	5.5	96
RXm 2	RX 2				298	277					6.1	5.6	96
RXm 3	RX 3				7.6	7.0					96		

Version mit vertikalem Schwimmerschalter



Standard Installation



MODELL	STUTZEN	ABMESSUNGEN mm								kg		PALETTIERUNG
Einphasig	DN	a	b	h	h1	d	e	g	p	Ø	1~	Anzahl Pumpen
RXm 1-GM	1 1/4"	147	150	270	247	14	145	40	350	240	6.2	80
RXm 2-GM				300	277		175	45			6.2	80
RXm 3-GM				7.5	80							

LEISTUNGS-AUFNAHME

MODELL	SPANNUNG		
Einphasig	230 V	240 V	110 V
RXm 1	1.5 A	1.4 A	3.0 A
RXm 2	2.0 A	2.0 A	4.0 A
RXm 3	3.6 A	3.4 A	7.2 A

MODELL	SPANNUNG			
Dreiphasig	230 V	400 V	240 V	415 V
RX 1	1.6 A	0.9 A	1.6 A	0.9 A
RX 2	1.7 A	1.0 A	1.7 A	1.0 A
RX 3	2.8 A	1.6 A	2.6 A	1.5 A

RX 4-5

POS. BESTANDTEILE

KONSTRUKTIONSMERKMALE

1	GEHÄUSE	Edelstahl AISI 304 mit Gewindeanschlüssen gemäß ISO 228/1
2	SAUGFILTER	Edelstahl AISI 304
3	DIFFUSOR	Edelstahl AISI 304
4	LAUFRAD	Edelstahl AISI 304
5	MOTORGEHÄUSE	Edelstahl AISI 304
6	MOTORGEHÄUSE-PLATTE	Edelstahl AISI 304
7	MOTORWELLE	Edelstahl AISI 431

8 WELLE MIT DOPPELTER GLEITRINGDICHTUNG GETRENNT DURCH EINE ÖLKAMMER

<i>Dichtung Modell</i>	<i>Welle Durchmesser</i>	<i>Position</i>	<i>Materialien</i>		
			<i>Fester Ring</i>	<i>Rotierender Ring</i>	<i>Elastomer</i>
MG1-14D SIC	Ø 14 mm	Motorseitig	Siliziumkarbid	Graphit	NBR
		Pumpenseitig	Siliziumkarbid	Siliziumkarbid	NBR

9 LAGER **6203 ZZ-C3E / 6203 ZZ-C3E**

10 KONDENSATOR

<i>Pumpe Einphasig</i>	<i>Kapazität</i>	
	<i>(230 V or 240 V)</i>	<i>(110 V)</i>
RXm 4	20 µF 450 VL	30 µF - 250 VL
RXm 5	25 µF 450 VL	30 µF - 250 VL

11 ELEKTROMOTOR

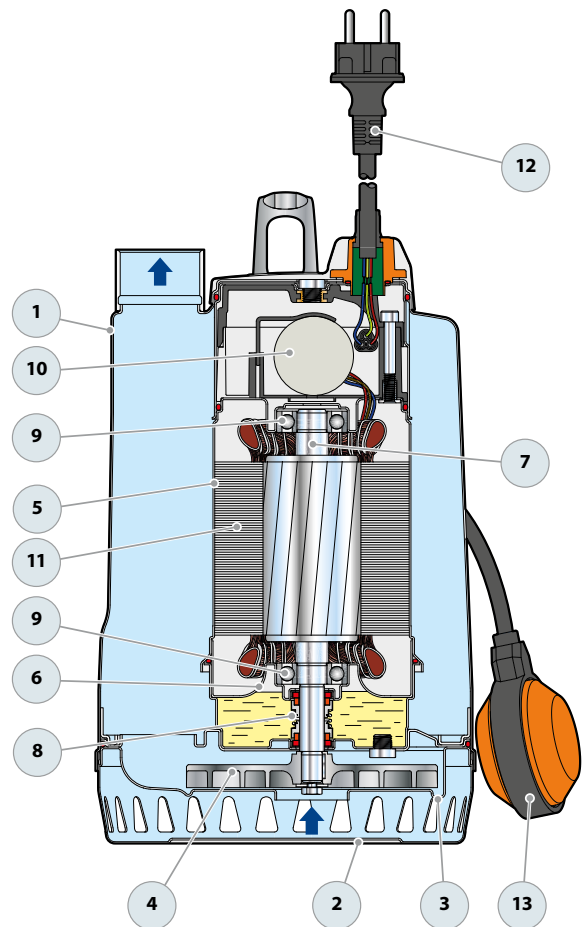
RXm: Einphasig 230 V - 50 Hz
mit in der Wicklung integriertem thermischem Überlastschutz
RX: Dreiphasig 400 V - 50 Hz
– Isolation: Klasse F
– Schutzklasse: IP X8

12 STROMKABEL

Typ "H07 RN-F"
(mit Schuko Stecker nur bei einphasiger Ausführung)
Standard Länge 10 Meter

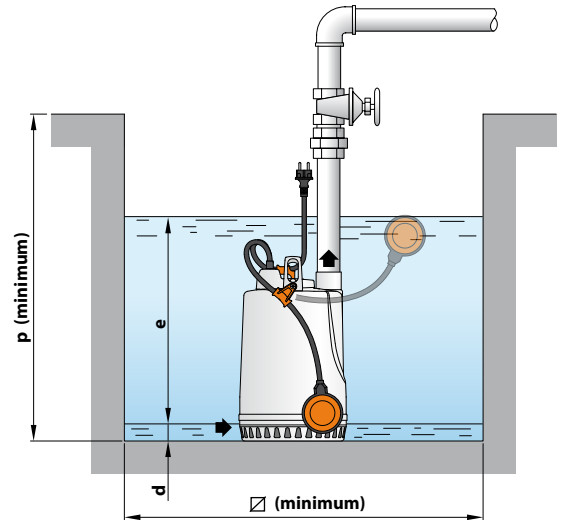
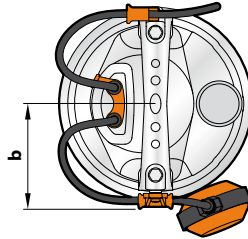
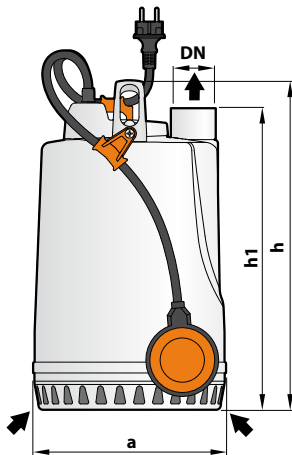
13 SCHWIMMERSCHALTER

Nur bei einphasiger Ausführung
(Vertikaler Schwimmerschalter bei der GM Version).



ABMESSUNGEN UND GEWICHT

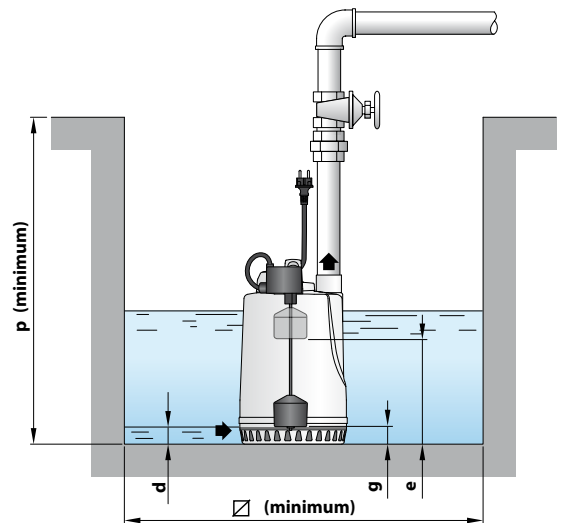
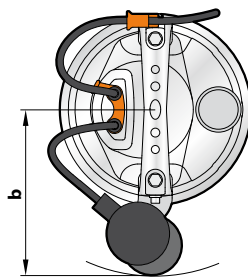
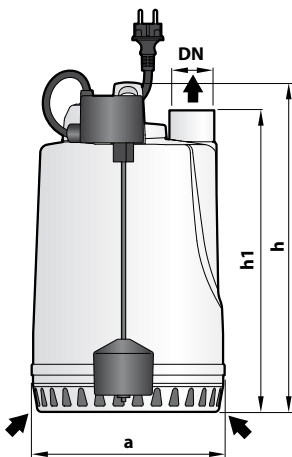
Standard Installation



MODELL		STUTZEN	ABMESSUNGEN mm								kg		PALETTIERUNG
Einphasig	Dreiphasig	DN	a	b	h	h1	d	e	p	Ø	1~	3~	Anzahl Pumpen
RXm 4	RX 4	1½"	220	118.5	370	336	25	einstellbar	500	500	14.4	13.3	45
RXm 5	RX 5										15.4	14.4	45

Version mit vertikalem Schwimmerschalter

Standard Installation



MODELL	STUTZEN	ABMESSUNGEN mm									kg	PALETTIERUNG
Einphasig	DN	a	b	h	h1	d	e	g	p	Ø	1~	Anzahl Pumpen
RXm 4 - GM	1½"	220	186.5	370	336	25	250	50	500	300	16.7	45
RXm 5 - GM											15.8	45

LEISTUNGS-AUFNAHME

MODELL	SPANNUNG	
Einphasig	230 V	240 V
RXm 4	5.9 A	5.9 A
RXm 5	7.5 A	7.5 A

MODELL	SPANNUNG			
Dreiphasig	230 V	400 V	240 V	415 V
RX 4	3.6 A	2.1 A	3.5 A	2.0 A
RX 5	6.1 A	3.5 A	5.9 A	3.4 A