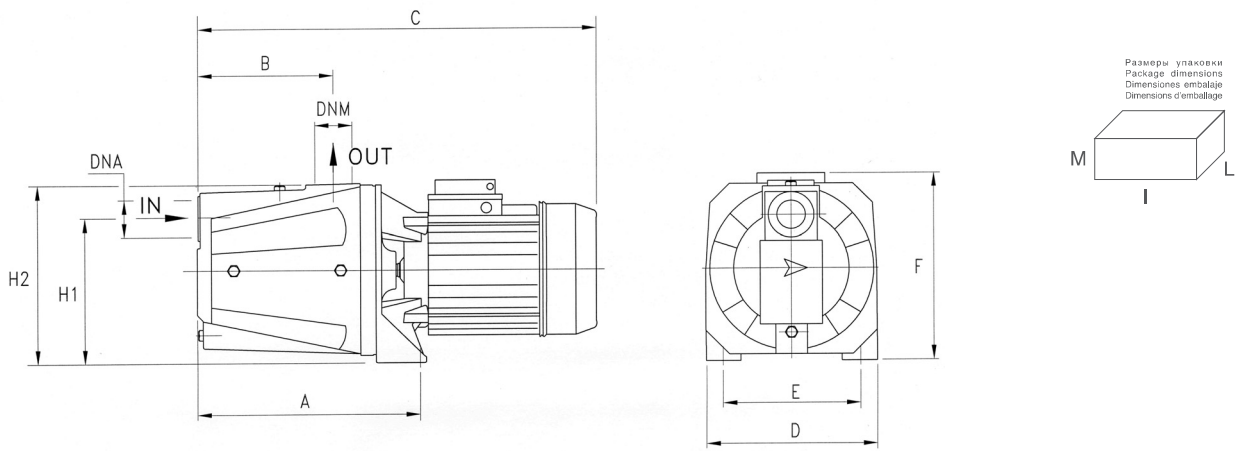


ТЕХНИЧЕСКИЕ ДАННЫЕ / Technical data / Datos técnicos / Données techniques

| МОДЕЛЬ / TYPE / MODELO / MODÈLE | | P2 | | P1 (kW) | | AMPERE | | Q (m³/h - l/min) | | | | | |
|---------------------------------|---------------------|------|------|---------|------|-------------|-------------|------------------|------|-----|-----|-----|-----|
| 1~ | 3~ | (HP) | (kW) | 1~ | 3~ | 1~ | 3~ | 0.6 | 1.2 | 1.8 | 2.4 | 3.0 | 3.6 |
| 230 V - 50 Hz | 230 / 400 V - 50 Hz | | | | | 1x230V 50Hz | 3x400V 50Hz | 10 | 20 | 30 | 40 | 50 | 60 |
| | | | | | | | | H (m) | | | | | |
| CAM 550 | CAMT 550 | 0.6 | 0.44 | 0.63 | 0.59 | 3 | 1 | 35 | 29.5 | 24 | 20 | - | - |
| CAM 50 | CAMT 50 | 0.6 | 0.44 | 0.69 | 0.65 | 3.2 | 1.2 | 35 | 29.5 | 24 | 20 | - | - |
| CAM 575 | CAMT 575 | 0.8 | 0.59 | 0.79 | 0.78 | 3.6 | 1.3 | 42 | 36 | 30 | 25 | - | - |
| CAM 75 | CAMT 75 | 0.8 | 0.59 | 0.8 | 0.81 | 3.7 | 1.4 | 42 | 36 | 30 | 25 | - | - |
| CAM 100 | CAMT 100 | 1 | 0.74 | 1.02 | 1.05 | 4.7 | 2.3 | 47 | 42 | 37 | 32 | 27 | 10 |

РАЗМЕРЫ / Dimensions / Dimensiones / Dimensions



| МОДЕЛЬ / TYPE / MODELO / MODÈLE | РАЗМЕРЫ / DIMENSIONS / DIMENSIONES / DIMENSIONS (mm) | | | | | | | | | | | | | |
|---------------------------------|--|-----|-----|-----|-----|-----|-----|-----|------|------|-----|-----|-----|------|
| | A | B | C | D | E | F | H1 | H2 | DNA | DNM | I | L | M | |
| CAM 550 | 230 | 140 | 395 | 180 | 140 | 195 | 152 | 185 | 1" G | 1" G | 440 | 200 | 225 | 14 |
| CAM 50 | 230 | 140 | 420 | 180 | 140 | 195 | 152 | 185 | 1" G | 1" G | 440 | 200 | 225 | 15.2 |
| CAM 575 | 230 | 140 | 395 | 180 | 140 | 195 | 152 | 185 | 1" G | 1" G | 440 | 200 | 225 | 14.4 |
| CAM 75 | 230 | 140 | 420 | 180 | 140 | 195 | 152 | 185 | 1" G | 1" G | 440 | 200 | 225 | 15.8 |
| CAM 100 | 230 | 140 | 420 | 180 | 140 | 195 | 152 | 185 | 1" G | 1" G | 440 | 200 | 225 | 17 |