

# CAM



CAM 50N÷140



CAM 150÷300

Pompa auto-adescente di tipo centrifugo adatta per approvvigionamento d'acqua (anche se miscelata a gas) in piccoli impianti domestici, accoppiate a serbatoi autoclave, per il trasferimento di liquidi e svuotamento di serbatoi; utilizzate anche per il giardinaggio.

Self-priming centrifugal pump for water supplies (even if mixed with gas) in small household systems, connected to autoclave tanks, for transferring liquids and emptying tanks; also used for gardening.

Bomba auto-aspirante de tipo centrifugo apropiada para el suministro de agua (aunque esté mezclada con gas) en pequeñas instalaciones domésticas, acopladas a tanques, para la transferencia de líquidos y el vaciado de grupos; utilizadas también para la jardinería.

Pompe auto-amorçante de type centrifuge, apte à l'approvisionnement d'eau (même si mélangée à des gaz) dans les petites installations domestiques, l'accouplement à des réservoirs, le transfert de liquides et le vidage de réservoirs; peut également être utilisée pour le jardinage.

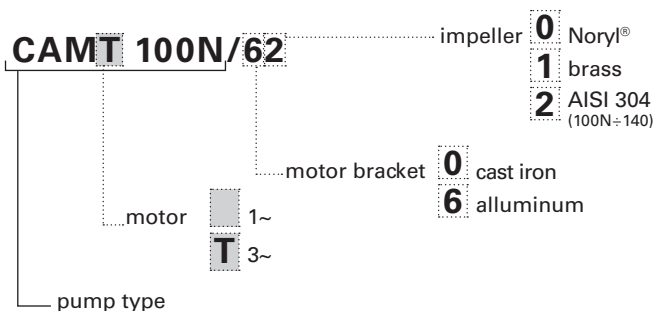
## CARATTERISTICHE COSTRUTTIVE / CONSTRUCTION FEATURES CARACTERÍSTICAS CONSTRUCTIVAS / CARACTÉRISTIQUES D'EXÉCUTION

<b>Corpo pompa</b> <b>Pump body</b> <b>Cuerpo bomba</b> <b>Corps de pompe</b>	ghisa cast iron fundición fonte
<b>Supporto motore</b>	alluminio (50N÷140) ghisa (150÷300)
<b>Motor bracket</b>	aluminium (50N÷140) cast iron (150÷300)
<b>Soporte motor</b>	aluminio (50N÷140) fundición (150÷300)
<b>Support moteur</b>	aluminium (50N÷140) fonte (150÷300)
<b>Girante</b> <b>Impeller</b> <b>Rodete</b> <b>Turbine</b>	Noryl®; ottone; 100N÷140 anche AISI 304 Noryl®; brass; also AISI 304 for 100N÷140 Noryl®; latón; también AISI 304 para 100N÷140 Noryl®; laiton; aussi AISI 304 pour 100N÷140
<b>Tenuta meccanica</b> <b>Mechanical seal</b> <b>Sello mecánico</b> <b>Garniture mécanique</b>	ceramica-grafite ceramic-graphite cerámica-grafito céramique-graphite
<b>Albero motore</b> <b>Motor shaft</b> <b>Eje motor</b> <b>Arbre moteur</b>	acciaio AISI 416 stainless steel AISI 416 acero AISI 416 acier AISI 416
<b>Temperatura del liquido</b> <b>Liquid temperature</b> <b>Temperatura del liquido</b> <b>Température du liquide</b>	0 - 50 °C
<b>Pressione di esercizio</b> <b>Operating pressure</b> <b>Presión de trabajo</b> <b>Pression de fonctionnement</b>	max 6 bar (50N÷75N) max 7 bar (100N÷140) max 8 bar (150÷300)

## MOTORE / MOTOR / MOTOR / MOTEUR

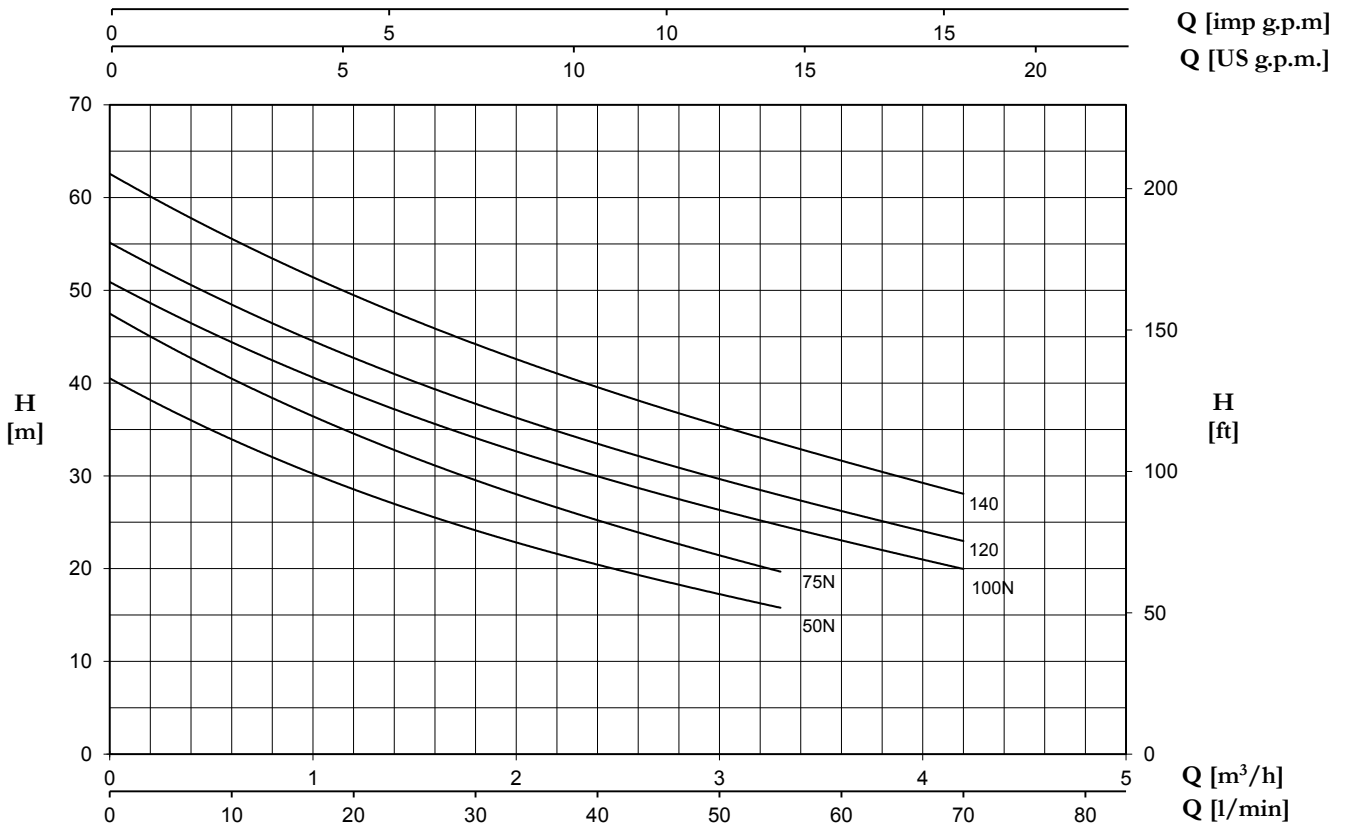
<b>Motore 2 poli a induzione</b> <b>2 pole induction motor</b> <b>Motor de 2 polos a inducción</b> <b>Moteur à induction à 2 pôles</b>	3~ 230/400V-50Hz 1~ 230V-50Hz (con termostatore) (with thermal protection) (con protección térmica) (avec protection thermique)
<b>Classe di isolamento</b> <b>Insulation class</b> <b>Clase de aislamiento</b> <b>Classe d'isolation</b>	F
<b>Grado di protezione</b> <b>Protection degree</b> <b>Grado de protección</b> <b>Protection</b>	IP44

## Pump model code

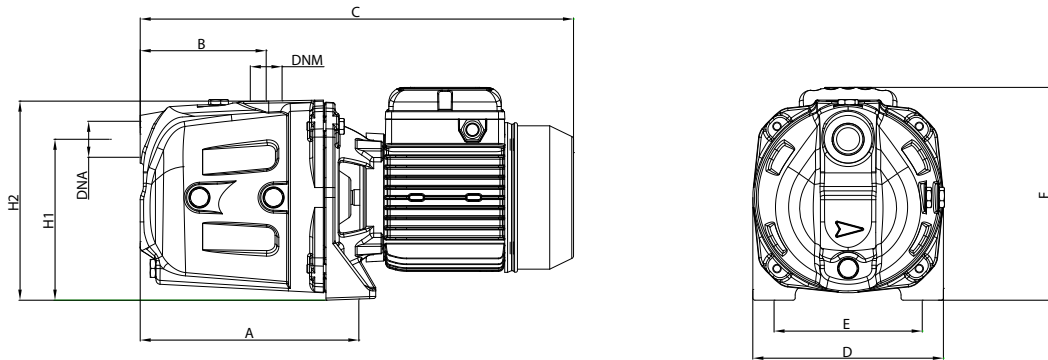


TYPE	TRUCK		CONTAINER	
	PALLET (cm)	N° pumps	PALLET (cm)	N° pumps
CAM 50N-140	85x110x145	60	85x110x190	80
CAM 50N-140	-	-	80X120X190	64
CAM 150-300	80X120X145	35	80X120X180	49



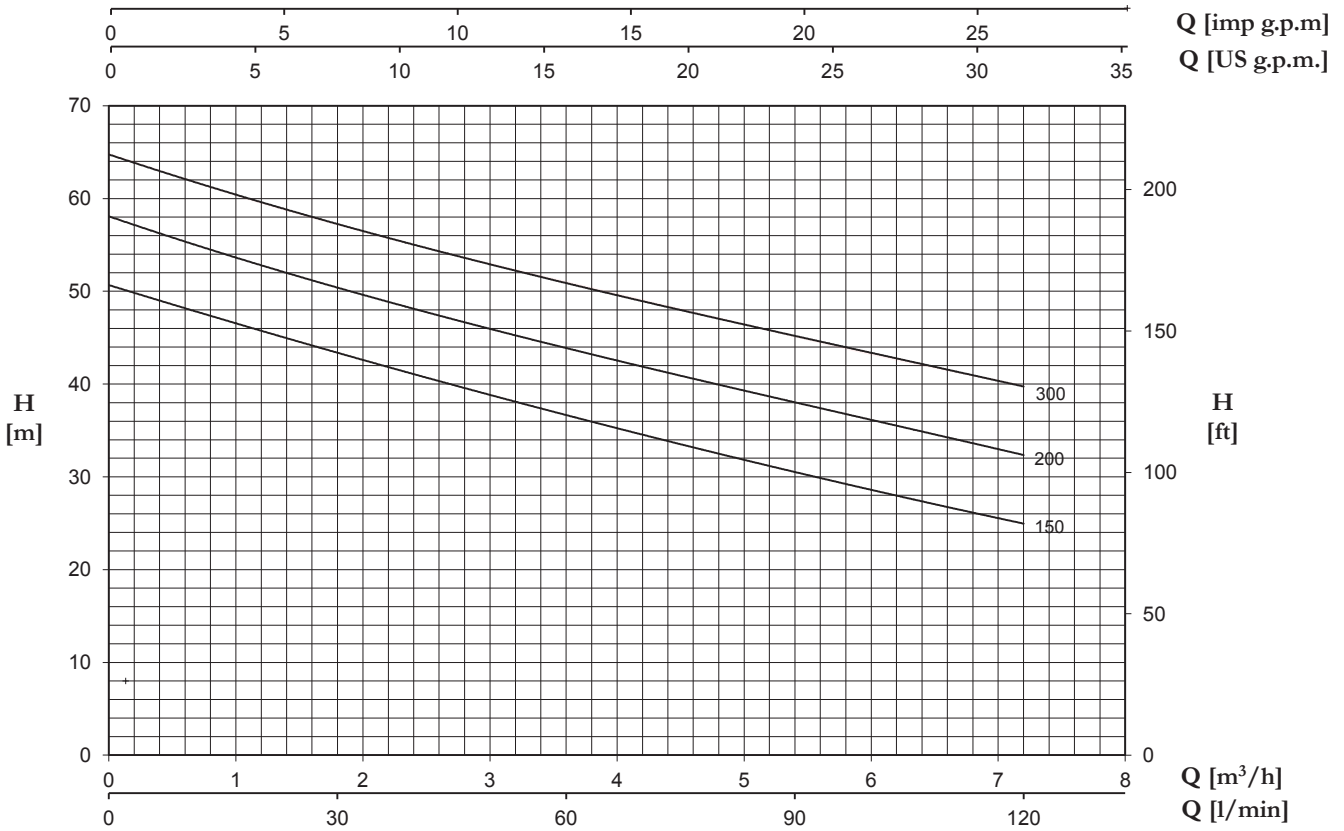


TYPE		P2		P1 (kW)		AMPERE		Q (m³/h - l/min)									
1~	3~	(HP)	(kW)	1~	3~	1~ 50 Hz	3~ 50 Hz	0	0,6	1,2	1,8	2,4	3	3,3	3,6	4,2	
								0	10	20	30	40	50	55	60	70	
								H (m)									
CAM 50N	CAMT 50N	0,6	0,44	0,7	0,67	3,1	1,3	40,5	34,0	28,5	24,1	20,5	17,2	15,8	-	-	
CAM 75N	CAMT 75N	0,8	0,59	0,82	0,78	3,6	1,4	47,5	40,5	34,5	29,6	25,2	21,4	19,7	-	-	
CAM 100N	CAMT 100N	1	0,74	1,04	0,92	4,7	1,7	50,9	44,3	38,9	34,1	30,1	26,3	24,6	23,0	20,0	
CAM 120	CAMT 120	1,2	0,88	1,14	1,07	5,2	1,9	55,1	48,5	42,6	37,8	33,5	29,7	27,9	26,2	23,0	
CAM 140	CAMT 140	1,5	1,1	1,3	1,25	6	2,5	62,5	55,7	49,4	44,2	39,5	35,5	33,5	31,6	28,1	

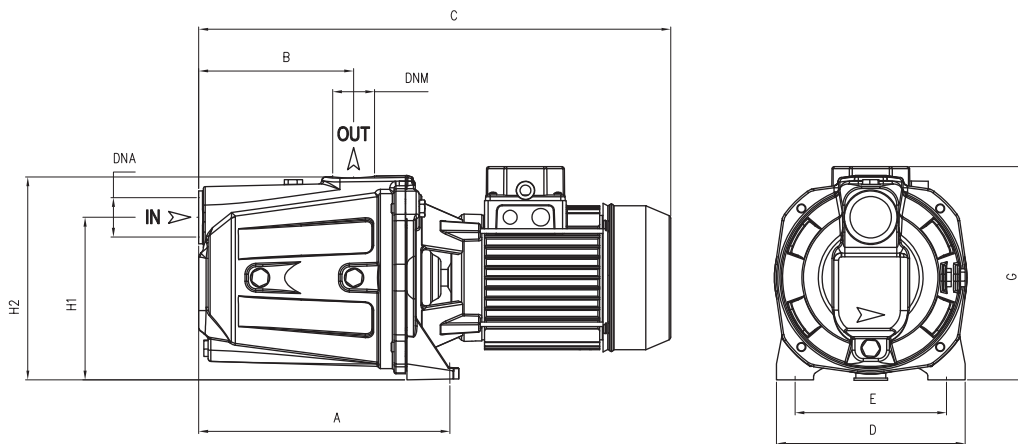


TYPE	DIMENSIONS (mm)														Kg
	A	B	C	D	E	F	H1	H2	DNA	DNM	I	L	M		
CAM 50N	214	119	410	180	140	195	150	185	1" G	1" G	440	194	215	12	
CAM 75N	214	119	410	180	140	195	150	185	1" G	1" G	440	194	215	12,5	
CAM 100N	214	119	410	180	140	195	150	185	1" G	1" G	440	194	215	14	
CAM 120	214	119	410	180	140	195	150	185	1" G	1" G	440	194	215	14,5	
CAM 140	214	119	410	180	140	195	150	185	1" G	1" G	440	194	215	15	

# CAM



TYPE		P2		P1 (kW)		AMPERE		Q (m³/h - l/min)						
1~	3~	(HP)	(kW)	1~	3~	1~ 50 Hz	3~ 50 Hz	0	1,2	2,4	3,6	4,8	6	7,2
								0	20	40	60	80	100	120
								H (m)						
CAM 150	CAMT 150	1,5	1,1	1,9	1,8	8,2	3,4	50,7	45,7	41	36,8	32,5	28,5	25
CAM 200	CAMT 200	2	1,5	2,2	2,1	9,8	3,9	58,1	52,8	48	44	40	36	32,4
-	CAMT 300	3	2,2	-	2,5	-	4,8	64,8	59,5	55	51	47,1	43,2	39,8



TYPE	DIMENSIONS (mm)											M			Kg
	A	B	C	D	E	F	G	H1	H2	DNA	DNM	I	L	M	
CAM 150	269,6	167	506	203	165	220	231,5	175	220	1"1/2G	1"1/4G	535	235	230	26
CAM 200	269,6	167	506	203	165	220	231,5	175	220	1"1/2G	1"1/4G	535	235	230	27
CAM 300	269,6	167	506	203	165	220	231,5	175	220	1"1/2G	1"1/4G	535	235	230	26,5

