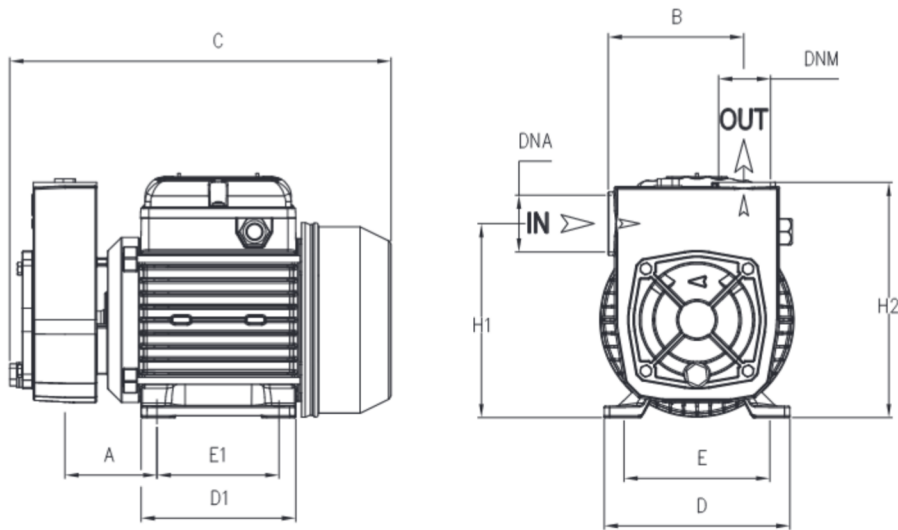


| TYPE | | P2 | | P1 (kW) | | AMPERE | | Q (m³/h - l/min) | | | | | |
|--------|---------|------|------|---------|------|------------------|------------------|------------------|-----|------|------|------|-----|
| 1~ | 3~ | (HP) | (kW) | 1~ | | 3~ | | 0,3 | 0,6 | 1,2 | 1,8 | 2,4 | 2,7 |
| | | | | 1~ | 3~ | 1x230 V 50 Hz | 3x400 V 50 Hz | H (m) | | | | | |
| MD 75 | MDT 75 | 0,8 | 0,59 | 1,03 | 0,94 | 5 | 1,7 | 46 | 41 | 31,5 | 21,5 | 11,5 | 6 |
| MD 100 | MDT 100 | 1,0 | 0,74 | 1,17 | 0,98 | 5,4 | 2,1 | 53 | 48 | 37 | 25 | 13,5 | 9 |



| TYPE | DIMENSIONS (mm) | | | | | | | | | | | | | | Kg |
|--------|-----------------|------|-----|-----|-----|-----|----|-----|-----|------|------|-----|-----|-----|------|
| | A | B | C | D | D1 | E | E1 | H1 | H2 | DNA | DNM | I | L | M | |
| MD 75 | 70 | 98.5 | 270 | 135 | 112 | 112 | 89 | 141 | 170 | 1" G | 1" G | 310 | 185 | 195 | 11,1 |
| MD 100 | 70 | 98.5 | 270 | 135 | 112 | 112 | 89 | 141 | 170 | 1" G | 1" G | 310 | 185 | 195 | 11,8 |

