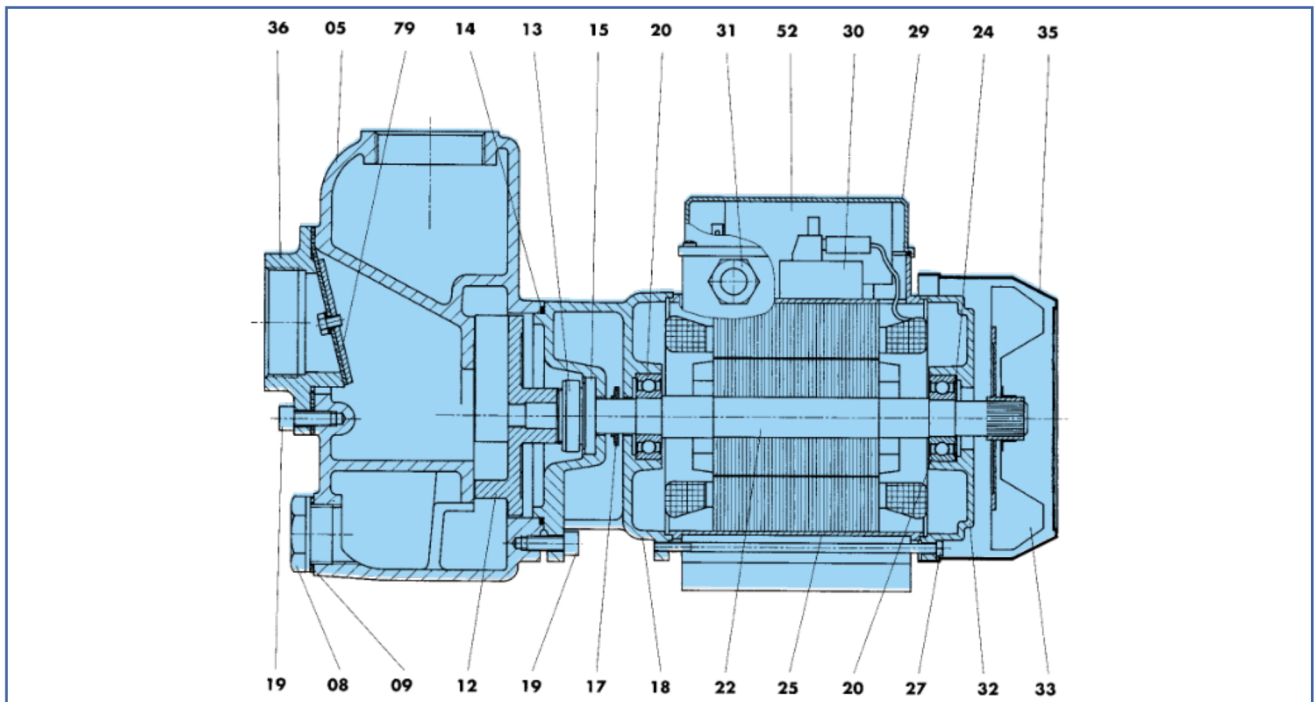


# ELETTROPOMPE



BAUTEIL	WERKSTOFFE	
	STANDARD	AUF ANFRAGE
05 Pumpengehäuse	Gusseisen G20	Gusseisen G20
08 Stopfen	Messing	Messing
09 Dichtung	Aluminium	Aluminium
12 Laufrad	Gusseisen G20	Gusseisen G20
13 Gleitringdichtung-Rotierendes element	Siliziumkarbid	Wolframkarbid
14 O-Ring	Gummi NBR	Gummi EPDM
15 Gleitringdichtung-Festes element	Keramik	Wolframkarbid
17 Tropfenabdichtung	Gummi	Gummi
18 Lager	Gusseisen G20	Gusseisen G20
19 Schraube	Verzinkter Stahl	Verzinkter Stahl
20 Lagerbuchse	Handelsüblich	Handelsüblich
22 Rotorwelle	Rostfreier Stahl, AISI 416	Rostfreier Stahl, AISI 431
24 Spannring	Stahl	Stahl
25 Motorgehäuse mit wickelstator	Aluminium	Aluminium
27 Verbindungsschraube	Verzinkter Stahl	Verzinkter Stahl
29 Klemmenplattendeckel	Thermoplast	Thermoplast
30 Klemmenplatte	Härtbares Kunstharz	Härtbares Kunstharz
31 Kabeldruck	Thermoplast	Thermoplast
32 Motorkappe	Aluminium	Aluminium
33 Lüfterrad	Thermoplast	Thermoplast
35 Lüfterradabdeckung	Stahl	Stahl
36 Saugenflansch	Gusseisen G20	Gusseisen G20
52 Kondensator (nur für einphasige Ausführung)	Handelsüblich	Handelsüblich
79 Komplettes ventil	Stahl + Gummi	Stahl + Gummi

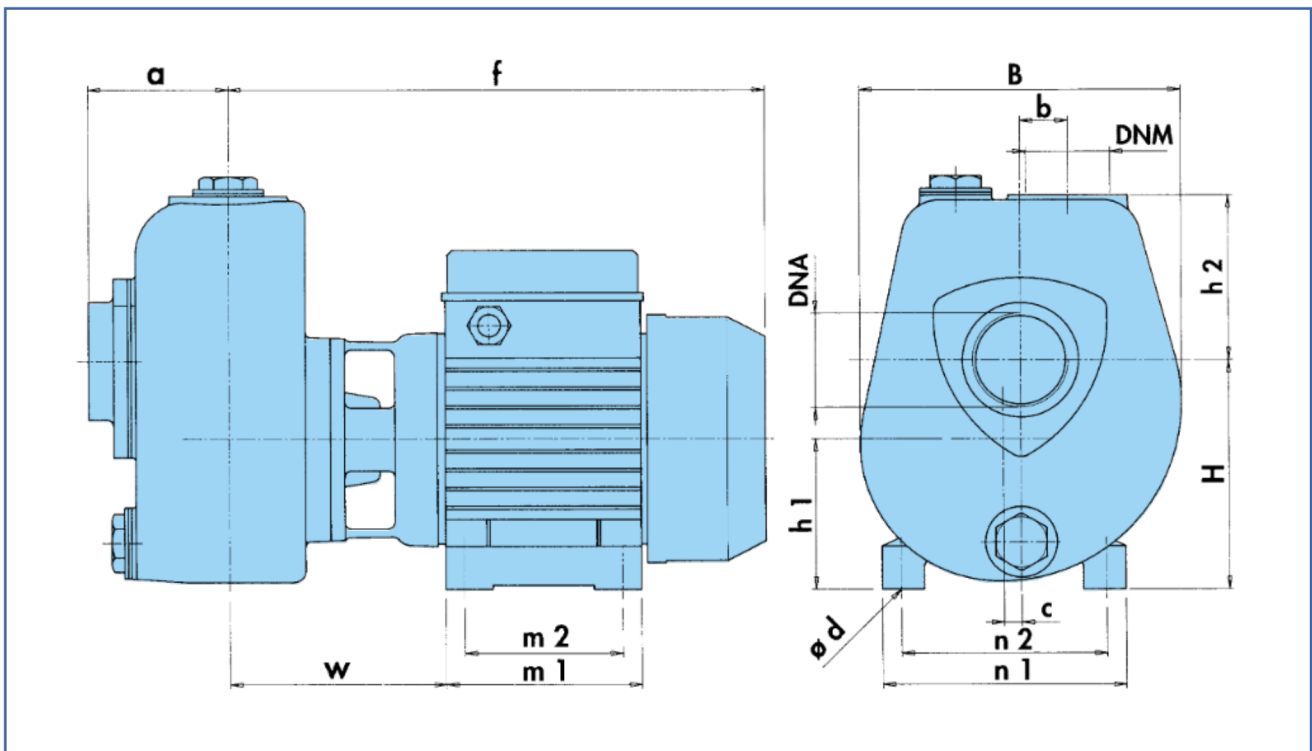
# AP 97

≈ 2850 1/min

## CARATTERISTICHE IDRAULICHE

HYDRAULIC FEATURES / CARACTERISTICAS HIDRAULICAS / CARACTERISTIQUES HYDRAULIQUES / HYDRAULISCHE EINGESCHAFTEN

Tipo Type Typ	Alimentazione Feeding - Alimentacion Alimentation - Speisung 50 Hz	P1 Max kW	P2 Nominale P2 Nominal		Corrente assorbita - A Absorbed current - A Corriente absorbida - A Courant absorbe - A Abgenommener Strom - A	— —		U.S. g.p.m. m <sup>3</sup> /h l/min	0	26,4	39,6	52,8	66	79,2	92,4	105,6	118,8	132	
			kW	HP		μF	V		0	6	9	12	15	18	21	24	27	30	
AP/97-B	1 x 230 V	1,3	0,75	1	6,2	25	450	H (m)	12	11	10,2	9,6	9	8	7	5,8	4,6		
AP/97-B	3 x 230-400 V	1,06	0,75	1	4,8/2,8				12	11	10,2	9,6	9	8	7	5,8	4,6		
AP/97-A	1 x 230 V	1,43	1,1	1,5	8,1	31,5	450		16,5	15	14,3	13,3	12	10,5	8,9	7,2	5,1	3	
AP/97-A	3 x 230-400 V	1,4	1,1	1,5	7,7/4,5				16,5	15	14,3	13,3	12	10,5	8,9	7,2	5,1	3	



## DIMENSIONI E PESI

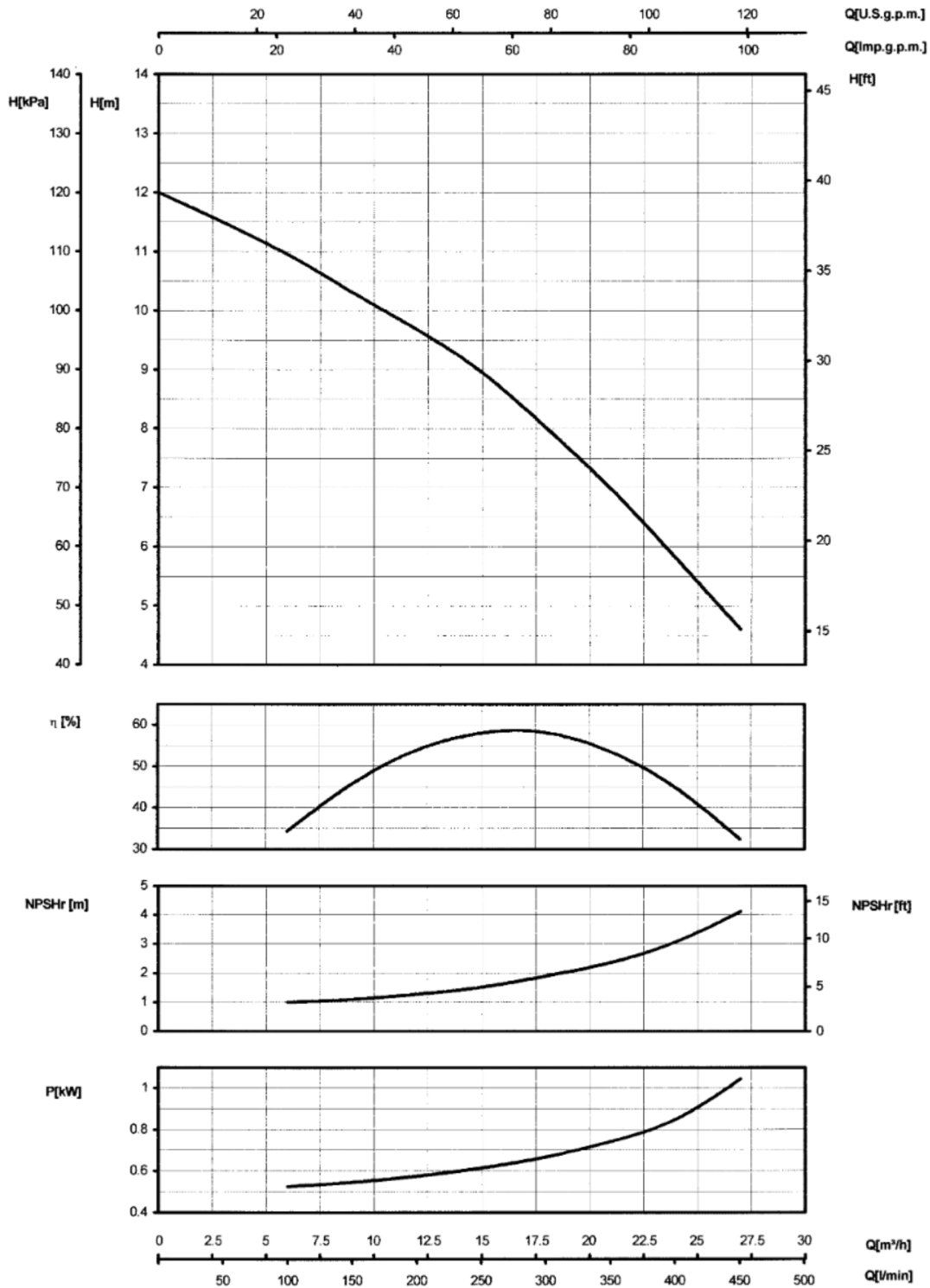
DIMENSIONS AND WEIGHTS / DIMENSIONES Y PESOS / DIMENSIONS ET POIDS / ABMESSUNGEN UND GEWICHTE

TIPO TYPE TYP	DNA	DNM	f	a	m1	m2	n1	n2	H	h1	h2	w	B	b	c	Ø d	Kg
AP/97-B	G 2"	G 2"	340	90	124	100	152	125	146	96	105	137	202	30	11	9	20,7
AP/97-A	G 2"	G 2"	340	90	124	100	152	125	146	96	105	137	202	30	11	9	23,8

## ELETTROPOMPE

## AP97-B

≈ 2850 l/min



Le curve di prestazione sono basate su valori di viscosità cinematica = 1 mm²/s e densità pari a 1000 kg/m³. Tolleranza e curve secondo UNI/ISO 2548 - Classe C - Appendice B • The performance curves are based on the kinematic viscosity values = 1 mm²/s and density equal to 1000 kg/m³. Curve tolerance according to UNI/ISO 2548 - Class C - Appendix B • Las curvas de rendimiento se refieren a valores de viscosidad cinemática = 1 mm²/s y densidad de 1000 Kg/m³. Tolerancia de las curvas de acuerdo con UNI/ISO 2548 - Clase C - Apéndice B • Les courbes de performances sont basées sur des valeurs de viscosité cinématique égale à 1 mm²/s et une densité égale à 1000 kg/m³. Tolérance et courbes conformes aux normes UNI/ISO 2548 - Classe C - Appendice B • Die Leistungskurven beruhen auf einer kinematischen Zähflüssigkeit von 1 mm²/s und einer Dichte von 1000 kg/m³. Abweichung und Kurven gemäß UNI/ISO 2548 - Klasse C - Anhang B.