

BETTAR / BADU® Top

Umwälzpumpen, selbstansaugend

Circulation pumps, self-priming



BETTAR / BADU Top

Einsatzgebiet:

Schwimmbadwasser-Umwälzung in Filteranlagen, aufstellbar oberhalb oder unterhalb des Wasserniveaus jeweils max. 3 m.

Ausführung:

Blockpumpe mit integriertem Fasernfänger.
 Balg-Gleitringdichtung auf Kunststoff-Laufradnabe montiert.
 Motor- bzw. Pumpenwelle kommt mit dem Schwimmbadwasser nicht in Berührung!
 Elektrische Trennung.
 Fasernfängerinhalt: _____ ca. 3 l
 Saugsiebmaschenweite: _____ ca. 3,2 x 2,6 mm

Werkstoffe:

Pumpengehäuse _____ PP TV 20
 Zwischengehäuse _____ PP TV 40
 Dichtungsgehäuse _____ PP TV 40
 Leitschaufeleinsatz _____ PP TV 40
 Laufrad _____ PA 66 GF 30 / PC
 Saugsieb _____ PP
 Deckel _____ PC, transparent
 Gleitringdichtung _____ Kohle / Keramik / NBR
 Schrauben _____ Stahl, verzinkt

Motoren:

Sondermotoren auf Anfrage¹⁾.

Die Bettar / BADU Top Pumpen schließen im wesentlichen an den Leistungsbereich der BADU Magic Pumpen an - für mittelgroße Filteranlagen bis 14 m³/h.

Bettar / BADU Top pumps essentially constitute an extension of the performance range of the BADU Magic pumps - for medium-sized filter units up to 14 m³/h.

Field of Application:

Swimming pool water circulation through a filter system.
 The pump can be installed max. 3 m above or below water level.

Design:

Monoblock-type pump with integrated strainer tank. The bellows-type mechanical seal is mounted on a plastic shaft protector sleeve.
 Motor/pump shaft has no contact with the pool water!
 Total electrical separation.
 Strainer capacity: _____ approx. 3 l
 Strainer basket mesh size: _____ approx. 3,2 x 2,6 mm

Material used:

Pump casing _____ PP TV 20
 Flange _____ PP TV 40
 Gland housing _____ PP TV 40
 Diffuser _____ PP TV 40
 Impeller _____ PA 66 GF 30 / PC
 Strainer basket _____ PP
 Lid _____ PC, transparent
 Mechanical seal _____ carbon / ceramic / NBR
 Bolts _____ steel, galvanized

Motors:

Special motors on request¹⁾.

Artikel-Nr. Article no.	Bestelltext Description	Spannung Voltage	Leistungsabgabe P ₂ Power output P ₂
219.0083.038	BETTAR 8	1~ 230 V	0,30 kW
219.0083.438	BADU Top 8	1~ 230 V	0,30 kW
219.0123.038	BETTAR 12	1~ 230 V	0,45 kW
219.0123.438	BADU Top 12	1~ 230 V	0,45 kW
219.0143.038	BETTAR 14	1~ 230 V	0,65 kW
219.0143.438	BADU Top 14	1~ 230 V	0,65 kW

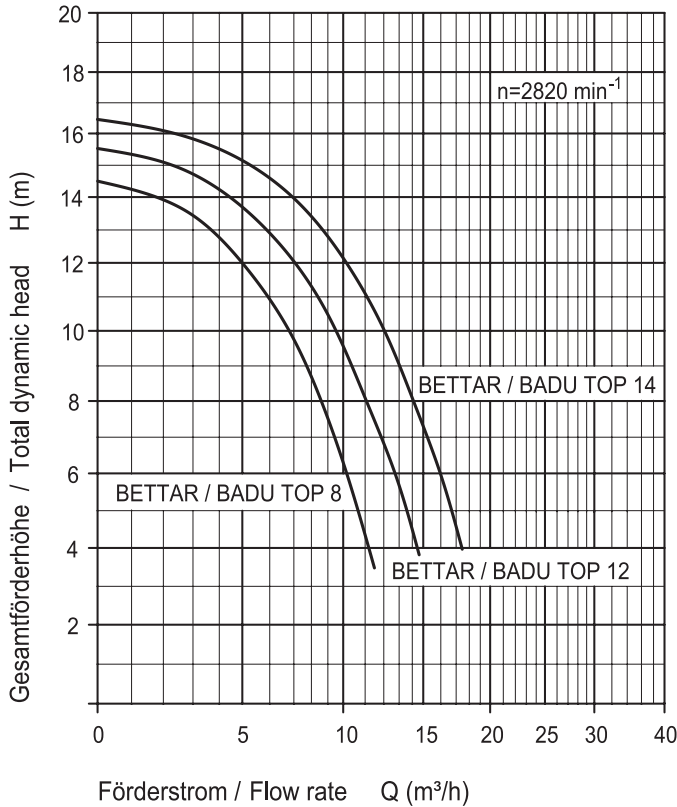
BETTAR / BADU® Top

Umwälzpumpen, selbstansaugend

Circulation pumps, self-priming

Kennlinien

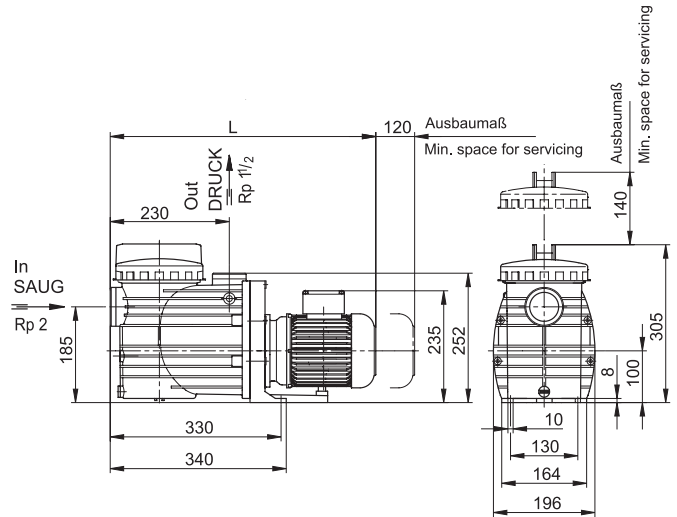
Characteristics



Zeichnungs-Nr.: KL 90.04.212

Maßzeichnung

Dimensioned drawing



Zeichnungs-Nr.: D 90.04.204

Maßtabelle / Dimensioned table

Maße in mm / Dimensions in mm

Typ / Type		max. L (mm)
BETTAR 8 / BADU Top 8	1~	490
BETTAR 12 / BADU Top 12	1~	490
BETTAR 14 / BADU Top 14	1~	515

Technische Daten bei 50 Hz

Technical data at 50 Hz

		BETTAR 8/ BADU Top 8	BETTAR 12/ BADU Top 12	BETTAR 14/ BADU Top 14
Saug / Druck (Rp) ²⁾ Inlet / outlet connection (Rp) ²⁾		2/1½	2/1½	2/1½
Empf. Saug- / Druckleitung, PVC-Rohr, d ⁴⁾ Rec. inlet / outlet pipe, PVC-pipe, d ⁴⁾		50/50	50/50	63/50
Leistungsaufnahme P ₁ (kW) Power input P ₁ (kW)	1~ 230 V	0,58	0,70	0,97
Leistungsabgabe P ₂ (kW) Power output P ₂ (kW)	1~ 230 V	0,30 ¹⁾	0,45 ¹⁾	0,65 ¹⁾
Nennstrom (A) Rated current (A)	1~ 230 V	2,60	3,20	4,70
max. Gewicht (kg) max. weight (kg)	1~	9,2	9,2	11,6

Schutzart IP X4
 Wärmeklasse F
 Drehzahl (min⁻¹) ca. 2820
 Wassertemperatur (°C) max. 60
 Gehäuseinnendruck (bar) max. 2,5

Type of motor enclosure IP X4
 Class of insulation F
 Motor speed approx. (rpm) 2820
 Max. water temperature (°C) 60
 Max. casing pressure (bar) 2,5