

Tauchmotorpumpen für Schmutzwasser mit Feststoffen. Freier Durchgang 50 mm.

TP 48

Einsatz

Tauchmotorpumpen der Baureihe TP48 werden eingesetzt zum Fördern von Schmutz- und Abwasser sowie Schläm- men. Durch den großen freien Durchgang von 50 mm sind sie besonders geeignet für den Einsatz in Medien mit groben Feststoff- und Faseranteilen. Ideal für die wirtschaftliche Entsorgung im kommunalen und privaten Bereich, in Gewerbe und Industrie.

DIN EN 12050-2: Konformität und Bauart geprüft und überwacht von der LGA.

Aufstellung: Stationär oder transportabel. Ausführung mit Schwimmerschaltung als automatische Schmutzwasserpumpe mit wasserstandsabhängiger Betriebssteuerung.

Fördermedium: Klar- und Schmutzwasser, mit Fest- und Faserstoffen belastetes Abwasser.

Max. Temperatur des Fördermediums: 40°C, kurzzeitig bis 60°C.

Betriebsart: Motor untergetaucht: Dauerbetrieb (S1). Motor aufgetaucht oder Mediumtemperatur 41 - 60 °C: Aussetzbetrieb (S3 30%)

Bauart

Vollüberflutbare Tauchmotorpumpe bestehend aus:

Pumpe: Einstufig mit horizontalem Druckanschluss.

Laufräder: M= Offenes Einschaufelrad für schlammige Medien mit Feststoffen oder faserigen Beimengungen. V = Freistromrad für gas- oder lufthaltige Medien mit groben oder langfaserigen, zopf bildenden Bestandteilen.

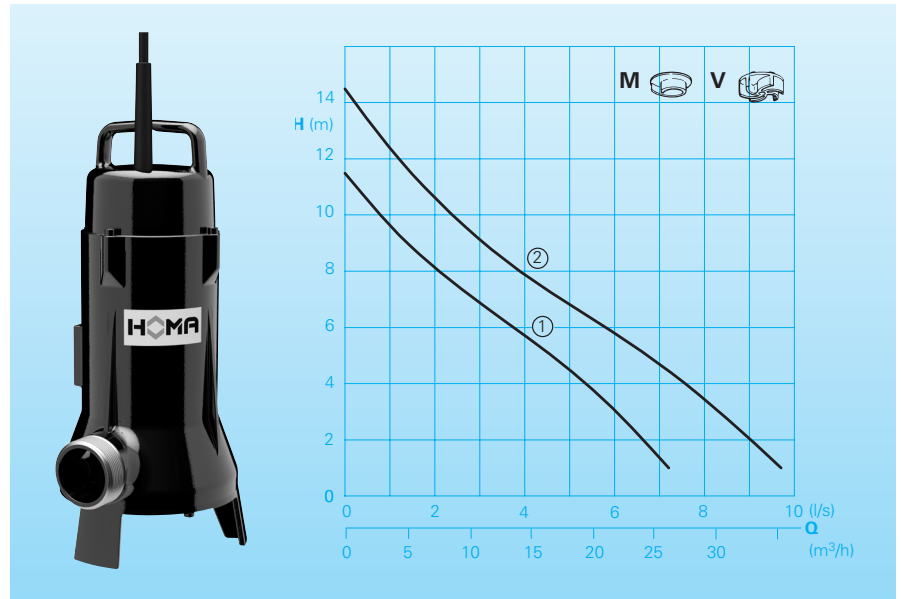
Motor: Voll überflutbarer, druckwas- serdichter Motor, ölgefüllt. Isolationsklasse H, Schutzart IP68. Wechselstromausführung mit Thermo- fähler zur Temperaturüberwachung in der Wicklung. Vom Motor getrennter elektrischer Anschlussraum.

Anschlusskabel: H07RN-F 4G1,5
Ausf. WA: H07RN-F 3G1,0

Welle/Lagerung: Stark dimensio- nierte Chromstahl-Welle, dauergeschmierte Wälzlager.

Dichtung: Drehrichtungsunabhängige Kombination von Gleitringdichtung (Siliziumkarbid/Siliziumkarbid) und Radialdichtung.

Förderleistungen



Technische Daten

Kenn- linie Nr.	Pumpentyp	Motorleistung		Spannung 50 Hz (V)	Nenn- strom (A)	Gewicht (kg)
		P ₁ (kW)	P ₂ (kW)			
①	TP 48V 15/2 W (A)	1,5	1,1	230/1Ph	6,5	22,0
①	TP 48V 15/2 DL	1,5	1,1	400/3Ph	2,5	22,0
②	TP 48M 15/2 W (A)	1,5	1,1	230/1Ph	6,5	22,0
②	TP 48M 15/2 DL	1,5	1,1	400/3Ph	2,5	22,0

Drehzahl: 2900 U/min
Druckanschluss: G 2 AG

Ausführung A: Mit automatischer Schwimmerschaltung HOMA-Nivomatik
Ausführung L: Ohne Schaltgerät, mit lose m Kabelende.

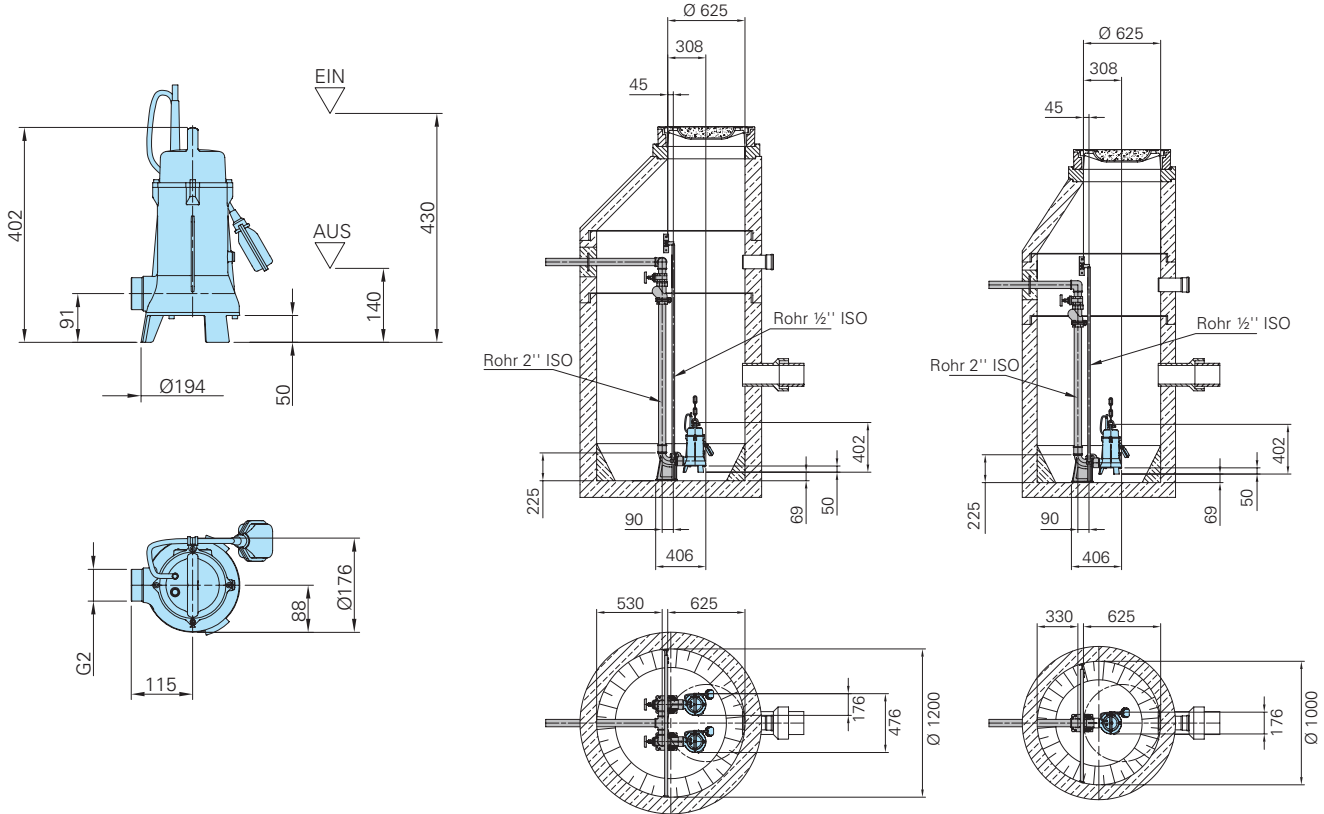
Werkstoffe

Pumpengehäuse, Motorgehäuse	Grauguss EN-GJL-250
Lauf rad, Motorwelle	Edelstahl
Gleitringdichtung	SiC/SiC
Elastomere	NBR
Mechan. Verbindungs teile	Edelstahl

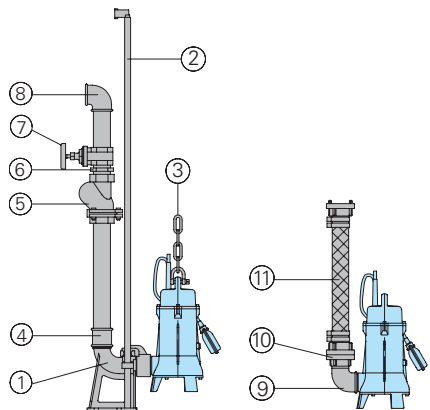
Lieferumfang

Pumpe mit Bodenstützfuß, ohne Ablassvorrichtung (s. Zubehör)
Ausführung W (230 V / 1 Ph): Mit 10 m Anschlusskabel und Netzstecker.
Ausführung WA: Mit 10 m Anschluss- kabel, Netzstecker und Schwimmer- schaltung.
Ausführung DL: Ohne Schaltgerät, mit lose m Kabelende.

**Schachtinstallation mit automatischem Kupplungssystem.
Doppelanlage Einzelanlage**



Zubehör



Bezeichnung	Größe	Art.-Nr.
① Automatisches Kupplungssystem mit Gegenflansch, Fußkrümmer		
- Führungsrohrkonsole GG KKR50/R2"		8604005
- Führungsrohrkonsole VA KKR50-1/R2"		8604019
○ Kupplungssystem komplett oder teilweise in Edelstahl	alle	auf Anfrage
○ Schrauben-Kits zur Befestigung von Kupplungssystemen		auf Anfrage

Bezeichnung	Größe	Art.-Nr.
○ Zwischenkonsole zur Führungsrohrverlängerung	Ø 1" für KKR50-1 Ø ½" für KK50	7323714 7320271
② Führungsrohre, paarweise, je m Stahl verzinkt	Ø ½" Ø 1"	2190085 2190135
Edelstahl	Ø ½" Ø 1"	2190250 2190252
③ Pumpenkettensets, geprüft. Mit Schäkel, Ein- bzw. Zwei-Strang, verschiedene Längen und Tragfähigkeiten		auf Anfrage
④ Doppelmuffe, verzinkt	R 2"IG R 2"IG/ R 1½"IG	2109102 2102210
⑤ Kugel-Rückflussverhinderer GG	R 1½"IG R 2"IG	2212902 2212903
⑥ Doppelnippel, verzinkt	R 1½"AG R 2"AG	2009020 2009018
⑦ Absperrschieber MS	R 1½"IG R 2"IG	2216015 2216020
⑧ 90° Winkel, verzinkt	R 1½"IG R 2"IG	2113605 2113606
T-Stück zur Vereinigung der Druckleitung bei Doppel-Pumpstation	R 1½"IG R 2"IG	2114302 2114306
⑨ 90° Winkel, verzinkt	R 2"IG/AG R 1½"IG/AG	2111506 2111505
Doppelmuffe, verzinkt	R2"IG/R1½"IG	2102210

Bezeichnung	Größe	Art.-Nr.
⑩ STORZ-Festkupplung	C-2"IG	2010204
STORZ-Schlauchkupplung	C-52 mm Ø	2013003
STA-Schlauchverschraubung, Messing	R 1½"IG	2001513
⑪ Synthetik-Druckschlauch, innen gummiert, mit Kupplungen	10 m lang 15 m lang 20 m lang 30 m lang	2611310 2611315 2611320 2611330
C-52 mm Ø		
Kunststoff-Spiralschlauch, je m	Ø 50 mm	2632050
PVC-Schlauch, je m	1½" Ø 38 mm	2621500
Schlauchschele	1½" 2"	2304854 2306009
○ Pumpensteuerungen und Schaltgeräte für mobilen und stationären Einsatz, Niveaufassungs- und Überwachungs-Einrichtungen		siehe HOMA-Zubehör

Wir führen HOMA Pumpen



HOMA Pumpenfabrik GmbH
Postfach 2263, D-53814 Neunk.-Seelscheid
Tel. +49 (0) 22 47/702-0, Fax +49 (0) 22 47/702-44
e-mail: info@homa-pumpen.de
www.homapumpen.de