

ZM 280
ZM 280 A
ZM 650
ZM 650 A

Inhalt:	Seite
Konformitätserklärung.....	3
1.0 Allgemeines.....	4
1.1 Einleitung.....	4
1.2 Anfragen und Bestellungen.....	4
1.3 Technische Daten.....	4
1.4 Einsatzbereich.....	5
1.5 Zubehör.....	5
2.0 Sicherheit.....	5
2.1 Kennzeichnung von Hinweisen in der Betriebsanleitung.....	5
2.2 Personalqualifikation.....	5
2.3 Gefahren bei Nichtbeachtung der Sicherheitshinweise.....	6
2.4 Sicherheitsbewußtes Arbeiten.....	6
2.5 Sicherheitshinweise für den Betreiber/ Bediener.....	6
2.6 Sicherheitshinweise für Wartungs-, Inspektions- und Montagearbeiten.....	6
2.7 Eigenmächtiger Umbau und Ersatzteilerstellung.....	6
2.8 Unzulässige Betriebsweisen.....	6
3.0 Beschreibung.....	7
4.0 Aufstellung und Inbetriebnahme.....	7
5.0 Wartung.....	7
6.0 Technische Änderungen.....	8
7.0 Gewährleistung.....	8
8.0 Ersatzteilliste und Schnittzeichnung ZM 280 / ZM 280 A.....	9
9.0 Ersatzteilliste und Schnittzeichnung ZM 650 A.....	10

BAL: ZM dtsh.
Stand: 26.01.2012
Originalbetriebsanleitung

Konformitätserklärung

- im Sinne der EG-Niederspannungsrichtlinie 93/68/EWG, Anhang I
 - im Sinne der EMV-Richtlinie 92/31/EWG und 93/68/EWG
 - im Sinne der Maschinenrichtlinie 2006/42/EG
-

Hiermit erklären wir, die **ZEHNDER Pumpen GmbH**
Zwönitzer Straße 19
08344 Grünhain - Beierfeld,

daß die Tauchpumpen der Baureihe **ZM**

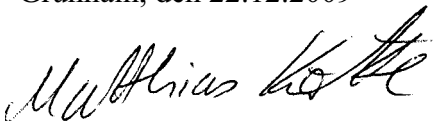
folgenden einschlägigen Richtlinien entsprechen:

- **EG-Niederspannungsrichtlinie 93/68/EWG, Anhang I**
- **EMV-Richtlinie 92/31/EWG und 93/68/EWG**
- **Maschinenrichtlinie 2006/42/EG**

Angewendete übereinstimmende Normen, insbesondere

- **EN 809** Stand 1998
- **EN 60 335-1** Stand 2006 (Entwurf)
- **EN 60 335-2-41** Stand 2004
- **EN 50 081-1** Stand 1993
- **EN 50 082-1** Stand 1994

Grünhain, den 22.12.2009



Matthias Kotte
Produktentwicklung

Originalkonformitätserklärung

1.0 Allgemeines:

1.1 Einleitung

Diese Betriebsanleitung ist gültig für die Tauchpumpe der Baureihe ZM.

Bei Nichtbeachtung der Betriebsanleitung - insbesondere der Sicherheitshinweise - sowie beim eigenmächtigen Umbau des Geräts oder dem Einbau von Nicht-Originalersatzteilen erlischt automatisch der Gewährleistungsanspruch. Für hieraus resultierende Schäden übernimmt der Hersteller keine Haftung!

Wie jedes andere Elektrogerät kann auch dieses Produkt durch fehlende Netzspannung oder einen technischen Defekt ausfallen. Wenn Ihnen dadurch ein Schaden entstehen kann, sollte entsprechend der Anwendung ein Notstromaggregat, eine zweite Anlage und/oder eine netzunabhängige Alarmanlage eingeplant werden. Auch nach dem Kauf stehen wir Ihnen als Hersteller zur Beratung gern zur Verfügung. Bei Defekten oder Schadensfällen wenden Sie sich bitte an Ihren Händler.

Hersteller: ZEHNDER Pumpen GmbH
Zwönitzer Straße 19
08344 Grünhain-Beierfeld

Fertigungsdatum: Das Produktionsdatum der Pumpe ist auf der Gehäuseoberseite eingeschlagen.

Baugrößen: ZM 280 / ZM 280 A
ZM 650 / ZM 650 A

Stand der Betriebsanleitung: April 2009

1.2 Anfragen und Bestellungen:

Anfragen und Bestellungen richten Sie bitte an Ihren Fach- bzw. Einzelhandel.

1.3 Technische Daten:

TYP:	ZM 280	ZM 280 A	ZM 650	ZM 650 A
Druckleitungsanschluss	1“	1“	1“	1“
max. Korngröße	10 mm	10 mm	10 mm	10 mm
Leistung P1	300 Watt	300 Watt	600 Watt	600 Watt
Leistung P2	160 Watt	160 Watt	350 Watt	350 Watt
Stromaufnahme	1,3 A	1,3 A	2,9 A	2,9 A
Netzanschlussleitung	10 m 3 x 1mm ²	10 m 3 x 1mm ²	10 m 3 x 1mm ²	10 m 3 x 1mm ²
Schwimmerschalter	nein	ja	nein	ja
max. Fördermenge	7.000l/h	7.000l/h	9.000l/h	9.000l/h
max. Förderhöhe	6,0m	6,0m	11,0m	11,0m
max. Eintauchtiefe	5,0 m	5,0 m	5,0 m	5,0 m

Werkstoffe:

Pumpengehäuse: Polypropylen (PP)
Außengehäuse: Polypropylen (PP)
Bodensieb: Polyethylen (PE)
Motorgehäuse: Edelstahl
Laufgrad: PA 6
Schwimmerschalter: Polypropylen (PP)
Schrauben: Stahl, verzinkt; Edelstahl
Motorwelle: Edelstahl

Die Tauchpumpen ZM sind bis zu einer Flüssigkeitstemperatur von 40 °C einsetzbar.

1.4 Einsatzbereich

Die Pumpen ZM sind für leicht verunreinigtes Wasser mit Schwebestoffen (keine Steine) bis 10 mm Korngröße, nicht jedoch für fäkalienhaltiges Abwasser geeignet!

1.5 Zubehör

Die Pumpen werden mit einem Schlauchanschlußstück mit einer Überwurfmutter für Schlauch 1“ (Durchmesser 25 mm) ausgeliefert.

2. Sicherheit:

(aus: “VDMA-Einheitsblatt 24 292“)

Diese Betriebsanleitung enthält grundlegende Hinweise, die bei Aufstellung, Betrieb und Wartung zu beachten sind. Daher ist diese Betriebsanleitung unbedingt vor Montage und Inbetriebnahme vom Monteur sowie dem zuständigen Fachpersonal/Betreiber zu lesen und muß ständig am Einsatzort des Gerätes verfügbar sein.

Es sind nicht nur die unter diesem Hauptpunkt Sicherheit aufgeführten, allgemeinen Sicherheitshinweise zu beachten, sondern auch die unter anderen Hauptpunkten eingefügten, speziellen Sicherheitshinweise, so z.B. für den privaten Gebrauch.

2.1 Kennzeichnung von Hinweisen in der Betriebsanleitung

Die in dieser Betriebsanleitung enthaltenen Sicherheitshinweise, die bei Nichtbeachtung Gefährdungen für Personen hervorrufen können, sind mit Allgemeinem Gefahrensymbol



Sicherheitszeichen nach DIN 4844 - W 9

bei Warnung vor elektrischer Spannung mit



Sicherheitszeichen nach DIN 4844 - W 8

besonders gekennzeichnet.

Bei Sicherheitshinweisen, deren Nichtbeachtung Gefahren für das Gerät und deren Funktion hervorrufen kann, ist das Wort **ACHTUNG!** eingefügt.

Direkt am Gerät angebrachte Hinweise wie z.B. - Drehrichtungspfeil
- Kennzeichen der Fluidanschlüsse
müssen unbedingt beachtet und in vollständig lesbarem Zustand gehalten werden.

2.2 Personalqualifikation und Schulung

Das Personal für Bedienung, Wartung, Inspektion und Montage muß die entsprechende Qualifikation für diese Arbeiten aufweisen. Verantwortungsbereich, Zuständigkeit und die Überwachung des Personals müssen durch den Betreiber genau geregelt sein. Liegen bei dem Personal nicht die notwendigen Kenntnisse vor, so ist dieses zu schulen und zu unterweisen. Dies kann, falls erforderlich, im Auftrag des Betreibers der Pumpe durch den Hersteller/Lieferer erfolgen. Weiterhin ist durch den Betreiber sicherzustellen, daß der Inhalt der Betriebsanleitung durch das Personal voll verstanden wird.

Dieses Gerät ist nicht dafür bestimmt, durch Personen (einschließlich Kinder) mit eingeschränkten physischen, sensorischen oder geistigen Fähigkeiten oder mangels Erfahrung und/oder mangels Wissen benutzt zu werden, es sei denn sie werden durch eine für ihre Sicherheit zuständige Person beaufsichtigt oder erhalten von ihr Anweisungen wie das Gerät zu benutzen ist.

Kinder sollten beaufsichtigt werden, um sicherzustellen, dass sie nicht mit dem Gerät spielen.

2.3 Gefahren bei Nichtbeachtung der Sicherheitshinweise

Die Nichtbeachtung der Sicherheitshinweise kann sowohl eine Gefährdung für Personen als auch für die Umwelt und die Pumpe zur Folge haben. Die Nichtbeachtung der Sicherheitshinweise kann zum Verlust jeglicher Schadensersatzansprüche führen.

Im Einzelnen kann Nichtbeachtung **beispielsweise** folgende Gefährdungen nach sich ziehen:

- Versagen wichtiger Funktionen der Pumpe
- Versagen vorgeschriebener Methoden zur Wartung und Instandhaltung
- Gefährdung von Personen durch elektrische, mechanische und chemische Einwirkungen
- Gefährdung der Umwelt durch Leckage von gefährlichen Stoffen

2.4 Sicherheitsbewusstes Arbeiten

Die in dieser Betriebsanleitung aufgeführten Sicherheitshinweise, die bestehenden nationalen Vorschriften zur Unfallverhütung sowie eventuelle interne Arbeits-, Betriebs- und Sicherheitsvorschriften des Betreibers sind zu beachten.

2.5 Sicherheitshinweise für den Betreiber / Bediener



- Führen heiße oder kalte Geräteteile zu Gefahren, müssen diese Teile bauseitig gegen Berührung gesichert sein.



- Die Pumpen sind mit einem thermischen Wicklungsschutz ausgerüstet, bei Erkalten des Motors läuft die Pumpe automatisch an. Bei Reparatur oder Wartungsarbeiten ist das Gerät deshalb unbedingt vom Netz zu trennen!



- Berührungsschutz für sich bewegende Teile (z.B. Kupplung) darf bei sich in Betrieb befindlicher Maschine nicht entfernt werden.



- Leckagen (z.B. der Wellendichtung) gefährlicher Fördergüter (z.B. explosiv, giftig, heiß) müssen so abgeführt werden, dass keine Gefährdung für Personen und Umwelt entsteht. Gesetzliche Bestimmungen sind einzuhalten.



- Gefährdungen durch elektrische Energie sind auszuschließen (Einzelheiten hierzu siehe z.B. in den Vorschriften des VDE und der örtlichen Energieversorgungsunternehmen).

2.6 Sicherheitshinweise für Wartungs-, Inspektions- und Montagearbeiten

Der Betreiber hat dafür zu sorgen, daß alle Wartungs-, Inspektions- und Montagearbeiten von autorisiertem und qualifiziertem Fachpersonal ausgeführt werden, das sich durch eingehendes Studium der Betriebsanleitung ausreichend informiert hat. Es dürfen nur Originalersatzteile verwendet werden.

Grundsätzlich sind Arbeiten an der Pumpe nur im Stillstand durchzuführen. Die in der Betriebsanleitung beschriebene Vorgehensweise zum Stillsetzen der Pumpe muss unbedingt eingehalten werden.

Pumpen oder Pumpenaggregate, die gesundheitsgefährdende Medien fördern, müssen dekontaminiert werden. Unmittelbar nach Abschluß der Arbeiten müssen alle Sicherheits- und Schutzeinrichtungen wieder angebracht bzw. in Funktion gesetzt werden.

Vor der Wiederinbetriebnahme sind die im Abschnitt Inbetriebnahme aufgeführten Punkte zu beachten.

2.7 Eigenmächtiger Umbau und Ersatzteilerstellung

Umbau oder Veränderungen der Maschine sind nur nach Absprache mit dem Hersteller zulässig. Originalersatzteile und vom Hersteller autorisiertes Zubehör dienen der Sicherheit. Die Verwendung anderer Teile kann die Haftung für die daraus entstehenden Folgen aufheben.

2.8 Unzulässige Betriebsweisen

Die Betriebssicherheit der gelieferten Maschine ist nur bei bestimmungsmäßiger Verwendung entsprechend Abschnitt 1 - Allgemeines - der Betriebsanleitung gewährleistet. Die im Datenblatt angegebenen Grenzwerte dürfen auf keinen Fall überschritten werden.

ACHTUNG

Auch ein automatisch arbeitendes Gerät wie z.B. eine Tauchpumpe darf nicht längere Zeit unbeaufsichtigt betrieben werden. Entfernen Sie sich längere Zeit von dem Gerät, dann unterbrechen Sie bitte die Stromversorgung des Gerätes.

3.0 Beschreibung

Die Pumpen sind mit einem robusten Wechselstrommotor ausgestattet; die Abdichtung des Pumpengehäuses zum Motor erfolgt durch zwei Radial-Wellendichtringe bzw. Gleitringdichtung. Der elektrische Anschluß erfolgt mittels des 10 m langen Anschlußkabels mit 230 V- 50 Hz Wechselstrom.



- Die Pumpe muß an eine Steckdose mit Erdung angeschlossen werden.
- Die Pumpe nie am Kabel tragen, am Kabel ins Wasser lassen oder am Kabel aus dem Wasser herausziehen.
- Sollte die Stromversorgung nicht obligatorisch über einen FI-Personenschutzschalter mit maximal 30 mA Bemessungsfehlerstrom erfolgen, so muss die Pumpe über einen separaten FI-Personenschutzschalters an der Steckdose angeschlossen werden.



- Die Benutzung der Pumpe an Schwimmbecken und Gartenteichen und in deren Schutzbereich ist nur zulässig, wenn dort die Anlagen nach DIN VDE 0100/Teil 702 errichtet sind. Dabei darf bei Betrieb der Pumpe nicht im Becken gebadet werden. Fragen Sie Ihren Elektrofachmann.

4.0 Aufstellung und Inbetriebnahme



- Überprüfen Sie die Pumpe vor Inbetriebnahme auf eventuelle äußere Beschädigungen (z.B. Transportschäden), um Unfällen mit elektrischem Strom vorzubeugen.

Für ein einwandfreies Arbeiten der Pumpe ist ein Mindestwasserstand von 40 mm erforderlich (saugt ab bis 20 mm).

Soll die Pumpe in einer Grube oder in einem Schacht eingesetzt werden, so soll dieser eine Größe von mindestens 450 x 450 x 450 mm haben. Der Saugkorb darf nicht durch Schlamm und/oder faserhaltige Medien verstopft werden.

Der an der Pumpe angebaute Schwimmerschalter (bei ZM ... A) muß sich frei bewegen können. Steigt der Wasserspiegel an und der Schwimmer schwimmt auf, so schaltet die Pumpe ein und pumpt das Wasser ab, bis ein so niedriger Wasserstand erreicht ist, daß der Schwimmer die Pumpe wieder ausschaltet. Ein- und Ausschalthöhe des Schwimmers können variiert werden, indem man das Schwimmerkabel in der Befestigungsöse verschiebt. Die Funktion des Schwimmers kann durch Anheben und Senken geprüft werden.

Bei den Pumpen ohne Schwimmerschalter beginnt der Pumpvorgang mit dem Einstecken des Steckers in die Steckdose.



- Um eine Beschädigung des Wellendichtringes oder der Gleitringdichtung zu vermeiden, dürfen Pumpen nicht trockenlaufen.

5.0 Wartung



- **Vor dem Arbeiten an der Pumpe unbedingt Netzstecker ziehen und vor unbefugtem Wiedereinstecken sichern!**

Die Wartung besteht aus einer Überprüfung und Reinigung des Pumpenraumes. Durch lösen der 4 Schrauben an der Unterseite der Pumpe kann das Bodensieb vom Pumpengehäuse gelöst werden. Diese Teile nach erfolgter Reinigung in umgekehrter Reihenfolge wieder montieren und die 4 Schrauben wieder festziehen.

Achtung:

Bei eventuellem Verschleiß des Laufrades (z.B. durch abrasive Medien) ist auch ein Verschleiß des Wellendichtringes bzw. der Gleitringdichtung möglich. Die Überprüfung von Wellendichtring und Motor sowie der Austausch der elektrischen Anschlußleitung sollte nur von autorisierten Kundendienststellen oder vom Herstellerwerk durchgeführt werden.

6.0 Technische Änderungen

.....im Sinne der Weiterentwicklung vorbehalten.

7.0 Gewährleistung

Als Hersteller übernehmen wir für alle Pumpen eine Gewährleistung von 24 Monaten ab Kaufdatum.

Als Nachweis gilt Ihr Kaufbeleg.

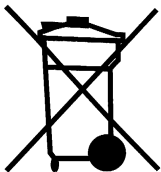
Innerhalb dieser Gewährleistungszeit beseitigen wir nach unserer Wahl durch Reparatur oder durch Austausch der Pumpe unentgeltlich alle Mängel, die auf Material- oder Herstellerfehler zurückzuführen sind.

Von der Gewährleistung ausgenommen sind Schäden, die auf unsachgemäßem Gebrauch oder auf Verschleiß (Laufrad, Wellendichtring bzw. Gleitringdichtung) beruhen.

Außerdem erlischt der Gewährleistungsanspruch, wenn Arbeiten (außer den in Punkt 5 genannten) an der Pumpe durchgeführt werden.

Folgeschäden, die durch Ausfall der Pumpe auftreten, werden von uns nicht übernommen.

©2012 ZEHNDER GmbH



Nur für EU-Länder

Werfen Sie Elektrowerkzeuge nicht in den Hausmüll!

Gemäß europäischer Richtlinie 2002/96/EG über Elektro- und Elektronik-Altgeräte und Umsetzung in nationales Recht müssen verbrauchte Elektrowerkzeuge getrennt gesammelt werden und einer umweltgerechten Wiederverwertung zugeführt werden.

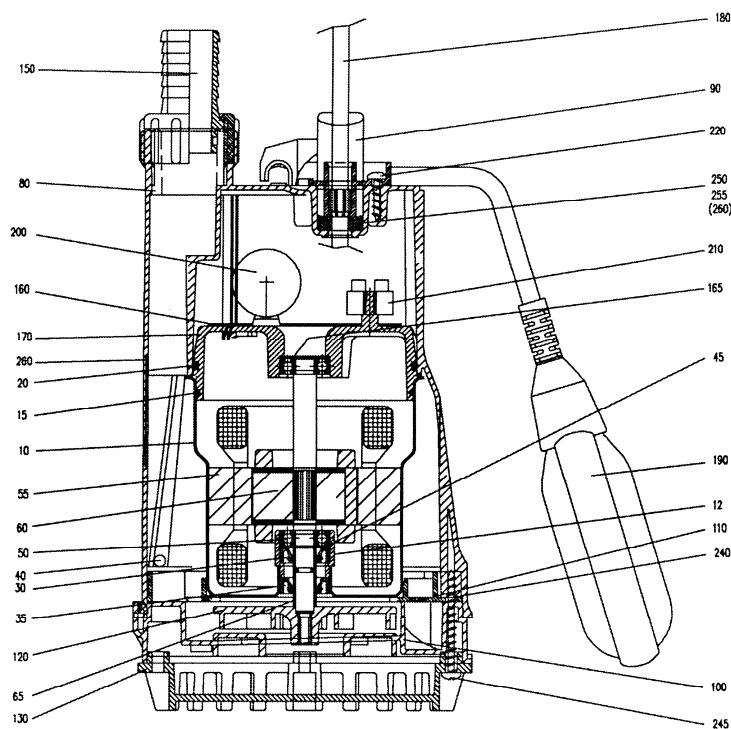
8.0 Ersatzteilliste und Schnittzeichnung ZM 280 / ZM 280 A

Zeichn.-Nr.	Artikel-Nr.	Stückzahl	Bezeichnung	Zeichn.-Nr.	Artikel-Nr.	Stückzahl	Bezeichnung
1.0	207083	1	Motoreinheit kompl.	120	900117	1	Laufrad
10*	200.008	1	Motorgehäuse	130	900131	1	Bodensieb
12*	200.009	1	Hülse f. Motorgehäuse	150	900110	1	Schlauchtülle
15	150.010	1	O-Ring	160	100.040	1	Isolationsfolie
20	150.003	1	O-Ring	170*	200.007.11	1	Lagerschild oben
30/35	ZE2047	2	Radialwellendichtring	180	900127	1	Anschlußkabel
40	900104	1	Kugel	190	270016.1	0(1)	Schwimmerschalter
50	900105	2	Kugellager 608	200	900134	1	Kondensator
55*	900135	1	Stator	210	270027	1	Klemmleiste
60*	600.101	1	Rotor mit Welle	220	900121	4	Linsenblechschraube
80	100.200.2	1	Außengehäuse	245	900130.1	4	Linsenblechschraube
90	900113.1	1	Handgriff	250	900101	1(1)	Dichtring D=7
100	900114.1	1	Pumpengehäuse	255	900100	0(1)	Dichtring D=9
110	900115	1	Stützring	260	900112	1(0)	Dichtring D=0

Hinweis:

Die in () aufgeführte Positionen gelten für ZM 280 A !

Die mit (*) gekennzeichneten Positionen sind nur als komplette Motoreinheit lieferbar!!



9.0 Ersatzteilliste und Schnittzeichnung ZM 650 A

Zeichn. Nr.	Artikel-Nr.	Stückzahl	Bezeichnung	Zeichn. Nr.	Artikel-Nr.	Stückzahl	Bezeichnung
1.0		1	Motoreinheit kompl.	160*	117710	1	Hülse f. Motorgehäuse
10	900100	1	Dichtring D=9	170	150.003	1	O-Ring
20	900101	1	Dichtring D=7	180	900105	1	Kugellager 608
30	900104	1	Kugel	190	150.010	1	O-Ring
40	100.200.2	1	Außengehäuse	200	800.014	1	Wellfeder
50	900113.1	1	Handgriff	210	270921	1	Gleitringdichtung
60	100.300	1	Pumpengehäuse	220	270021	1	Gleitringdichtung
70	100.301	1	Abstreifplatte	230	117123	0,01	Ölfüllung
80*	279910	1	Stator	240	800.043	18	Linienblechschraube
90*	279909	1	Rotor m. Welle	250	272905.R	1	Laufgrad 105mm
100	100.305.1	1	Bodensieb 10mm	260	900127	1	Anschlußkabel
110	900110	1	Schlauchtülle	270	270016.1	1	Schwimmerschalter
120*	200.007.11	1	Lagerschild oben	280	100.070	1	Kondensatorhalterung
130	117125	1	Radialwellendichtring	290	279911	1	Kondensator
140	117207	1	Kugellager 6001	300	100.040	1	Isolierscheibe
150*	270096	1	Motorgehäuse	310	270027	1	Klemmleiste

Hinweis:

Die mit (*) gekennzeichneten Positionen sind nur als komplette Motoreinheit lieferbar!!

