

ZPK / S-ZPK

ZPK / S-ZPK

Betriebsanleitung

Inhalt:

Seite

Inhaltsverzeichnis	2
Konformitätserklärung	2
1. Allgemeines	3
1.1 Einleitung	3
1.2 Anfragen und Bestellungen.....	3
1.3 Technische Daten	3
1.4 Einsatzbereich	4
1.5 Zubehör.....	4
2. Sicherheit.....	4
2.1 Kennzeichnung von Hinweisen in der Betriebsanleitung	4
2.2 Personalqualifikation.....	4
2.3 Gefahren bei Nichtbeachtung der Sicherheitshinweise	5
2.4 Sicherheitsbewußtes Arbeiten	5
2.5 Sicherheitshinweise für den Betreiber / Bediener	5
2.6 Sicherheitshinweise für Wartungs-, Inspektions- und Montagearbeiten	5
2.7 Eigenmächtiger Umbau und Ersatzteilherstellung	5
2.8 Unzulässige Betriebsweisen	6
3. Beschreibung.....	7
4. Aufstellung und Inbetriebnahme.....	7
5. Wartung.....	7
6. Störungen; Ursache und Beseitigung.....	8
7. Gewährleistung.....	8
8. Technische Änderungen.....	8
9. Kennlinien.....	8
10. Einbaubeispiel – stationärer Einbau	8
11. Schnittzeichnung und Ersatzteilliste ZPK 30 A / ZPK 35 A	9
12. Schnittzeichnung und Ersatzteilliste ZPK 40 A.....	11

Konformitätserklärung

Hiermit erklären wir, die

ZEHNDER Pumpen GmbH
Zwönitzer Straße 19
08344 Grünhain-Beierfeld,

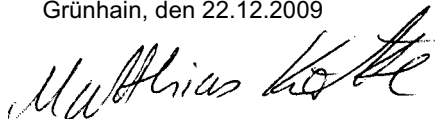
dass die dass die **Tauchmotorpumpen der Baureihe ZPK / S-ZPK** folgenden einschlägigen Bestimmungen in der jeweils gültigen Fassung entsprechen:

- **EG-Niederspannungsrichtlinie 93/68/EWG, Anhang I**
- **EMV-Richtlinie 92/31/EWG und 93/68/EWG**
- **Maschinenrichtlinie 2006/42/EG**

Angewendete harmonisierte Normen, insbesondere

- **EN 809**
- **EN 60 335-1**
- **EN 60 335-2-41**
- **EN 50 081-1**
- **EN 50 082-1**

Grünhain, den 22.12.2009



Matthias Kotte
Produktentwicklung

1. Allgemeines:

1.1 Einleitung

Diese Betriebsanleitung ist gültig für die Tauchpumpen der Baureihe **ZPK**.

Bei Nichtbeachtung der Betriebsanleitung - insbesondere der Sicherheitshinweise - sowie beim eigenmächtigen Umbau des Geräts oder dem Einbau von Nicht-Originalersatzteilen erlischt automatisch der Gewährleistungsanspruch. Für hieraus resultierende Schäden übernimmt der Hersteller keine Haftung!

Wie jedes andere Elektrogerät kann auch dieses Produkt durch fehlende Netzspannung oder einen technischen Defekt ausfallen. Wenn Ihnen dadurch ein Schaden entstehen kann, sollte entsprechend der Anwendung ein Notstromaggregat, eine zweite Anlage und/oder eine netzunabhängige Alarmanlage eingeplant werden. Auch nach dem Kauf stehen wir Ihnen als Hersteller zur Beratung gern zur Verfügung. Bei Defekten oder Schadensfällen wenden Sie sich bitte an Ihren Händler.

Hersteller: ZEHNDER Pumpen GmbH
Zwönitzer Straße 19
08344 Grünhain-Beierfeld

Fertigungsdatum: Das Produktionsdatum der Pumpe ist auf der Gehäuseoberseite eingeschlagen.

Baugrößen: Entwässerungspumpe ZPK 30 / S-ZPK 30 / ZPK 35 / S-ZPK 35 / ZPK 40
Ausführung A mit Schwimmerschalter, Ausführung KS mit Kompaktschwimmer

Stand der Betriebsanleitung: 2012

1.2Anfragen und Bestellungen:

Anfragen und Bestellungen richten Sie bitte an Ihren Fach- bzw. Einzelhandel.

1.3Technische Daten:

	ZPK 30 S-ZPK 30	ZPK 35 S-ZPK 35	ZPK 40
Druckanschluss	G 1 ¼" AG		
max. Korngröße	10 mm	10 mm	30 mm
Spannung	230 V		
Frequenz	50 Hz		
Aufnahmeleistung P1	300 W	850 W	850 W
Nennleistung P2	130 W	430 W	430 W
Stromaufnahme	1,3 A	3,7 A	3,7 A
Drehzahl	2800 min⁻¹		
Netzanschlussleitung	10 m, 3 x 1 mm²		
Schwimmerschalter	ja	ja	ja
max. Fördermenge	7.000 l/h	11.000 l/h	10.000 l/h
max. Förderhöhe	7,5 m	11 m	10 m
Gewicht mit Kabel	4,4 kg	6,6 kg	6,6 kg
Durchmesser	150 mm		
Gesamthöhe	270 mm	300 mm	345 mm
max. Eintauchtiefe	5 m	5 m	5 m

Werkstoffe:

Pumpengehäuse:	Polypropylen (PP)	Laufgrad:	PA 6
Motoraufnahmegeh.:	Polypropylen (PP)	Schwimmerschalter:	Polypropylen (PP)
Bodensieb:	Polyethylen (PE)	Schrauben:	Edelstahl 1.4301
Motorgehäuse:	Edelstahl 1.4301		
Gleitringdichtung:	Kohle/Keramik (ZPK)	Kohle/Keramik/Viton/Teflon (S-ZPK)	

Die Tauchpumpen der Baureihe ZPK / S-ZPK sind bis zu einer Flüssigkeitstemperatur von 40 °C, kurzzeitig bis 70 °C einsetzbar.

1.4 Einsatzbereich

Die Pumpen der Baureihe ZPK eignen sich zur Förderung von leicht verunreinigtem Wasser mit Schwebestoffen (keine Steine) aus privaten Haushalten Industrie und Landwirtschaft. Die Größe der Schwebstoffe darf die in Punkt 1.3 genannte maximale Korngröße nicht überschreiten. **Die Pumpen sind nicht zugelassen für die Förderung von fäkalhaltigen Abwässern.**

1.5 Zubehör

Den Pumpen der Baureihe ZPK liegt ein Abgangsbogen mit einer Überwurfmutter (1¼") bei, auf den ein Schlauch (1" bei ZPK 30, 1¼" bei ZPK 35 und ZPK 40) aufgesteckt werden kann.

Als optionales Zubehör (nicht im Lieferumfang) ist ein Nachrücksatz, Abgangsbogen mit Rückschlagklappe, mit der Artikelnummer 17016 erhältlich. Dieser ist vormontiert und besteht aus: Bogen 90° 1 1/4" IG/AG, Rückschlagklappe 1 1/4", Schlauchtülle gerade 1 1/4" mit Dichtung für Schlauchdurchmesser 25 und 32 mm.

Außerdem sind die mit „A“ bezeichneten Pumpen mit einem Schwimmerschalter und die mit „KS“ bezeichneten Pumpen mit einem Kompaktschwimmer für beengte Platzverhältnisse ausgestattet.

2. Sicherheit:

(aus: "VDMA-Einheitsblatt 24 292")

Diese Betriebsanleitung enthält grundlegende Hinweise, die bei Aufstellung, Betrieb und Wartung zu beachten sind. Daher ist diese Betriebsanleitung unbedingt vor Montage und Inbetriebnahme vom Monteur sowie dem zuständigen Fachpersonal/Betreiber zu lesen und muß ständig am Einsatzort des Gerätes verfügbar sein.

Es sind nicht nur die unter diesem Hauptpunkt Sicherheit aufgeführten, allgemeinen Sicherheitshinweise zu beachten, sondern auch die unter anderen Hauptpunkten eingefügten, speziellen Sicherheitshinweise, so z.B. für den privaten Gebrauch.

2.1 Kennzeichnung von Hinweisen in der Betriebsanleitung

Die in dieser Betriebsanleitung enthaltenen Sicherheitshinweise, die bei Nichtbeachtung Gefährdungen für Personen hervorrufen können, sind mit Allgemeinem Gefahrensymbol



Sicherheitszeichen nach DIN 4844 - W 9

bei Warnung vor elektrischer Spannung mit



Sicherheitszeichen nach DIN 4844 - W 8

besonders gekennzeichnet.

Bei Sicherheitshinweisen, deren Nichtbeachtung Gefahren für das Gerät und deren Funktion hervorrufen kann, ist das Wort **ACHTUNG** eingefügt.

Direkt am Gerät angebrachte Hinweise wie z.B. - Drehrichtungspfeil
- Kennzeichen der Fluidanschlüsse
müssen unbedingt beachtet und in vollständig lesbarem Zustand gehalten werden.

2.2 Personalqualifikation und Schulung

Das Personal für Bedienung, Wartung, Inspektion und Montage muß die entsprechende Qualifikation für diese Arbeiten aufweisen. Verantwortungsbereich, Zuständigkeit und die Überwachung des Personals müssen durch den Betreiber genau geregelt sein. Liegen bei dem Personal nicht die notwendigen Kenntnisse vor, so ist dieses zu schulen und zu unterweisen. Dies kann, falls erforderlich, im Auftrag des Betreibers der Pumpe durch den Hersteller/Lieferer erfolgen. Weiterhin ist durch den Betreiber sicherzustellen, daß der Inhalt der Betriebsanleitung durch das Personal voll verstanden wird.

Dieses Gerät ist nicht dafür bestimmt, durch Personen (einschließlich Kinder) mit eingeschränkten physischen, sensorischen oder geistigen Fähigkeiten oder mangels Erfahrung und/oder mangels Wissen benutzt zu werden, es sei denn sie werden durch eine für ihre Sicherheit zuständige Person beaufsichtigt oder erhalten von ihr Anweisungen wie das Gerät zu benutzen ist. Kinder sollten beaufsichtigt werden, um sicherzustellen, dass sie nicht mit dem Gerät spielen.

2.3 Gefahren bei Nichtbeachtung der Sicherheitshinweise

Die Nichtbeachtung der Sicherheitshinweise kann sowohl eine Gefährdung für Personen als auch für die Umwelt und die Pumpe zur Folge haben. Die Nichtbeachtung der Sicherheitshinweise kann zum Verlust jeglicher Schadensersatzansprüche führen.

Im Einzelnen kann Nichtbeachtung **beispielsweise** folgende Gefährdungen nach sich ziehen:

- Versagen wichtiger Funktionen der Pumpe
- Versagen vorgeschriebener Methoden zur Wartung und Instandhaltung
- Gefährdung von Personen durch elektrische, mechanische und chemische Einwirkungen
- Gefährdung der Umwelt durch Leckage von gefährlichen Stoffen

2.4 Sicherheitsbewusstes Arbeiten

Die in dieser Betriebsanleitung aufgeführten Sicherheitshinweise, die bestehenden nationalen Vorschriften zur Unfallverhütung sowie eventuelle interne Arbeits-, Betriebs- und Sicherheitsvorschriften des Betreibers sind zu beachten.

2.5 Sicherheitshinweise für den Betreiber / Bediener



- Führen heiße oder kalte Geräteteile zu Gefahren, müssen diese Teile bauseitig gegen Berührung gesichert sein.



- Die Pumpen sind mit einem thermischen Wicklungsschutz ausgerüstet, bei Erkalten des Motors läuft die Pumpe automatisch an. Bei Reparatur oder Wartungsarbeiten ist das Gerät deshalb unbedingt vom Netz zu trennen!



- Berührungsschutz für sich bewegende Teile (z.B. Kupplung) darf bei sich in Betrieb befindlicher Maschine nicht entfernt werden.



- Leckagen (z.B. der Wellendichtung) gefährlicher Fördergüter (z.B. explosiv, giftig, heiß) müssen so abgeführt werden, daß keine Gefährdung für Personen und Umwelt entsteht. Gesetzliche Bestimmungen sind einzuhalten.



- Gefährdungen durch elektrische Energie sind auszuschließen (Einzelheiten hierzu siehe z.B. in den Vorschriften des VDE und der örtlichen Energieversorgungsunternehmen).

2.6 Sicherheitshinweise für Wartungs-, Inspektions- und Montagearbeiten

Der Betreiber hat dafür zu sorgen, daß alle Wartungs-, Inspektions- und Montagearbeiten von autorisiertem und qualifiziertem Fachpersonal ausgeführt werden, das sich durch eingehendes Studium der Betriebsanleitung ausreichend informiert hat.

Es dürfen nur Originalersatzteile verwendet werden.

Grundsätzlich sind Arbeiten an der Pumpe nur im Stillstand durchzuführen. Die in der Betriebsanleitung beschriebene Vorgehensweise zum Stillsetzen der Pumpe muss unbedingt eingehalten werden.

Pumpen oder Pumpenaggregate, die gesundheitsgefährdende Medien fördern, müssen dekontaminiert werden. Unmittelbar nach Abschluß der Arbeiten müssen alle Sicherheits- und Schutzeinrichtungen wieder angebracht bzw. in Funktion gesetzt werden.

Vor der Wiederinbetriebnahme sind die im Abschnitt Inbetriebnahme aufgeführten Punkte zu beachten.

2.7 Eigenmächtiger Umbau und Ersatzteilherstellung

Umbau oder Veränderungen der Maschine sind nur nach Absprache mit dem Hersteller zulässig. Originalersatzteile und vom Hersteller autorisiertes Zubehör dienen der Sicherheit. Die Verwendung anderer Teile kann die Haftung für die daraus entstehenden Folgen aufheben.

2.8 Unzulässige Betriebsweisen

Die Betriebssicherheit der gelieferten Maschine ist nur bei bestimmungsmäßiger Verwendung entsprechend Abschnitt 1 - Allgemeines - der Betriebsanleitung gewährleistet. Die im Datenblatt angegebenen Grenzwerte dürfen auf keinen Fall überschritten werden.

ACHTUNG Auch ein automatisch arbeitendes Gerät wie z.B. eine Tauchpumpe darf nicht längere Zeit unbeaufsichtigt betrieben werden.

3. Beschreibung

Die Pumpen der Baureihe ZPK sind mit einem robusten Wechselstrommotor ausgestattet; die Abdichtung des Pumpengehäuses zum Motor erfolgt mit einer Gleitringdichtung. Der elektrische Anschluß erfolgt mittels des 10 m langen Anschlußkabels mit 230 V- 50 Hz Wechselstrom.



Die Pumpe muß an eine Steckdose mit Erdung angeschlossen werden.

Die Pumpe nie am Kabel tragen, am Kabel ins Wasser lassen oder am Kabel aus dem Wasser herausziehen.

Sollte die Stromversorgung nicht obligatorisch über einen FI-Personenschutzschalter mit maximal 30 mA Bemessungsfehlerstrom erfolgen, so muss die Pumpe über einen separaten FI-Personenschutzschalters an der Steckdose angeschlossen werden.



Die Benutzung der Pumpe an Schwimmbecken und Gartenteichen und in deren Schutzbereich ist nur zulässig, wenn dort die Anlagen nach DIN VDE 0100/Teil 702 errichtet sind. Fragen Sie Ihren Elektrofachmann.

4. Aufstellung und Inbetriebnahme



- Überprüfen Sie die Pumpe vor Inbetriebnahme auf eventuelle äußere Beschädigungen (z.B. Transportschäden), um Unfällen mit elektrischem Strom vorzubeugen.

Für ein einwandfreies Arbeiten der Pumpe sind folgende Mindestwasserstände erforderlich:

ZPK 30 A:	120 mm	(saugt ab bis auf 25 mm)
ZPK 35 A:	160 mm	(saugt ab bis auf 25 mm)
ZPK 40 A:	200 mm	(saugt ab bis auf 45 mm)

Soll die Pumpe in einer Grube oder in einem Schacht eingesetzt werden, so soll dieser eine Größe von mindestens 450 x 450 x 450 mm haben. Das Einlaufsieb darf nicht durch Schlamm und/oder faserhaltige Medien verstopft werden.

Der an der Pumpe angebaute Schwimmerschalter (mit A oder KS gekennzeichnete Pumpen) muß sich frei bewegen können. Steigt der Wasserspiegel an und der Schwimmer schwimmt auf, so schaltet die Pumpe ein und pumpt das Wasser ab, bis ein so niedriger Wasserstand erreicht ist, daß der Schwimmer die Pumpe wieder ausschaltet. Ein- und Ausschalthöhe des Schwimmers können variiert werden, indem man das Schwimmerkabel in der Befestigungsöse verschiebt oder beim KS Schwimmer die Schwimmkörper verschiebt. Die Funktion des Schwimmers kann durch Anheben und Senken geprüft werden. Bei den Pumpen ohne Schwimmerschalter beginnt der Pumpvorgang mit dem Einstecken des Steckers in die Steckdose. Wasseraustritt zwischen den Gehäusehälften ist normal, da dort die Pumpenentlüftung stattfindet.



- Um eine Beschädigung der Gleitringdichtung zu vermeiden, darf die Pumpe nicht trockenlaufen.

5. Wartung



- Vor allen Arbeiten an der Pumpe unbedingt den Netzstecker ziehen und vor unberechtigtem Wiedereinstecken sichern!

Die Wartung besteht aus einer Überprüfung und Reinigung des Pumpengehäuses. Dazu zuerst die vier Kreuzschlitzschrauben (Pos. 24 der Schnittzeichnung) lösen, Einlaufsieb (Pos. 3) und Bodenplatte (Pos. 4) entfernen und säubern. Anschließend alle Teile in der richtigen Reihenfolge wieder montieren.

ACHTUNG Bei eventuellem Verschleiß des Laufrades (z.B. durch abrasive Medien) ist auch ein Verschleiß der Gleitringdichtung möglich. Die Überprüfung von Gleitringdichtung und Motor sowie der Austausch einer beschädigten elektrischen Anschlußleitung, darf nur von autorisierten Kundendienststellen oder vom Herstellerwerk durchgeführt werden.

6. Störungen; Ursache und Beseitigung



- Vor allen Arbeiten an der Pumpe unbedingt den Netzstecker ziehen!

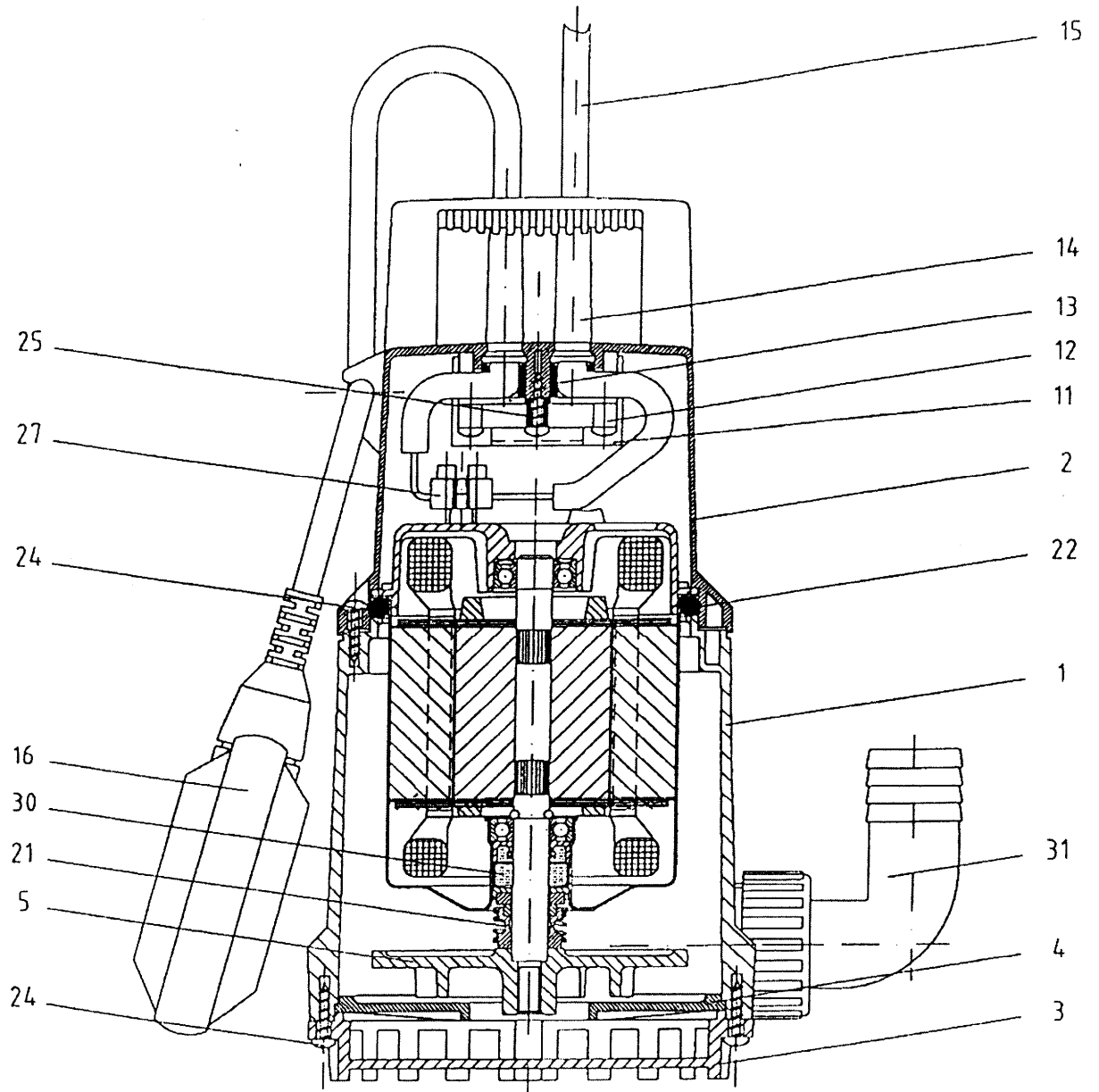
Störung	Ursache	Behebung
1. Motor dreht nicht	- Netzspannung fehlt bzw. falsch	- Spannungsversorgung überprüfen
	- fehlerhafter Anschluß	- Anschluß korrigieren
	- defektes Stromkabel	- Austausch (Kundendienst)
	- Laufrad blockiert	- Reinigen
	- aktivierter Motorschutz (Überhitzung, Blockierung, Spannungsfehler oder sonstiger Defekt)	- Prüfen, Kundendienst informieren
	- Schwimmer hängt	- Pumpe so positionieren, daß Schwimmer frei arbeiten kann
2. Motor dreht sich, fördert aber nicht	- Motor defekt	- Austausch (Kundendienst)
	- Laufrad verstopft oder verschlissen	- Reinigen/Austauschen
	- Druckleitung verstopft/Schlauch geknickt	- Reinigen/Knickstellen entfernen
3. Fördermenge zu gering	- Ansaugstutzen verstopft	- Reinigen
	- Pumpe ist nicht richtig entlüftet (Luftblase im Gehäuse)	- Bei Erstinbetriebnahme der Pumpe Druckleitung entlüften, damit Wasser in das Pumpengehäuse gelangt
4. Fördermenge zu gering	- Druckleitung zu klein dimensioniert	- min. Durchmesser 25 mm (1")

7. Gewährleistung

Als Hersteller übernehmen wir für alle Pumpen der Baureihen ZPK eine Gewährleistung von 24 Monaten ab Kaufdatum. Als Nachweis gilt Ihr Kaufbeleg. Innerhalb dieser Gewährleistungszeit beseitigen wir nach unserer Wahl durch Reparatur oder durch Austausch der Pumpe unentgeltlich alle Mängel, die auf Material- oder Herstellerfehler zurückzuführen sind.

Von der Gewährleistung ausgenommen sind Schäden, die auf unsachgemäßem Gebrauch oder auf Verschleiß (Laufrad und Gleitringdichtung) beruhen. Außerdem erlischt der Gewährleistungsanspruch, wenn Arbeiten (außer den in Punkt 5 genannten) an der Pumpe durchgeführt werden. Folgeschäden, die durch Ausfall der Pumpe auftreten, werden von uns nicht übernommen.

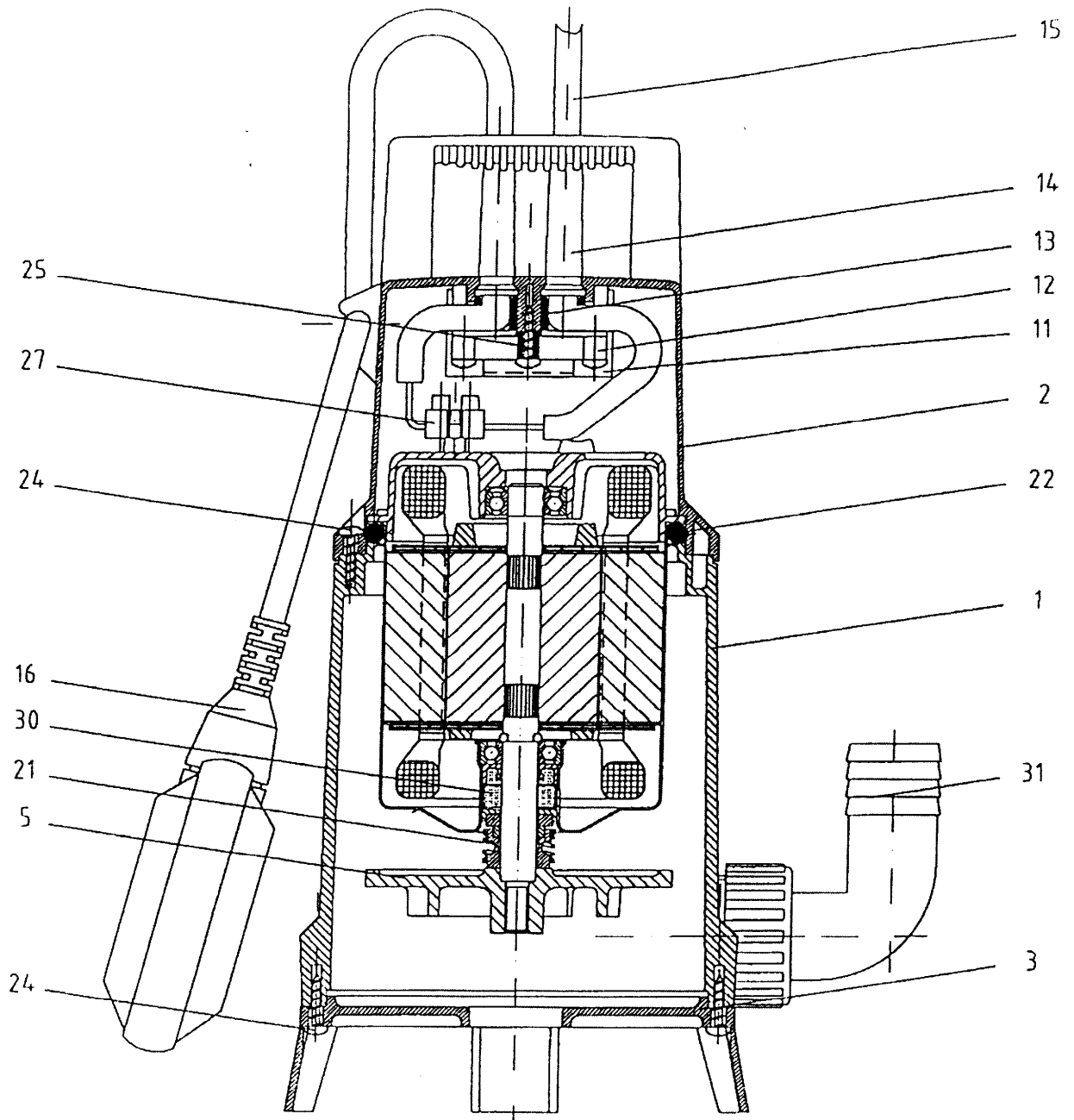
11. Schnittzeichnung und Ersatzteilliste ZPK 30 A / ZPK 35 A



ZPK 30 A / ZPK 35 A

Pos.	Bezeichnung	Stück	Bestellnummer
1	Pumpengehäuse 207/00 gelb	1	272091.2
2	Motoraufnahmegehäuse 1-Loch (ohne Schwimmer)	1	270002.1
2	Motoraufnahmegehäuse 2-Loch (mit Schwimmer)	1	270002.2
3	Bodensieb	1	272093.4
4	Bodenplatte	1	272094
5	Laufgrad d = 90 mm (ZPK 30)	1	272405.R
5	Laufgrad d = 100 mm (ZPK 35)	1	272905.R
11	Kondensator 5 µF (ZPK 30)	1	900134
11	Kondensator 8 µF (ZPK 35)	1	279911
12	Befestigungsstück	1	270012
13	Kunststoffbuchse	2	270013
14	Knickschutztülle	2	270014
15	E-Kabel mit Stecker L = 10 m	1	270015
16	Schwimmerschalter L = 0,5 m (Ausführung A)	1	270016.G
16 A	Kompaktschwimmerschalter (Ausführung KS)	1	550.041
21	Gleitringdichtung	1	270021+270921
22	O-Ring 95x7	1	270022
24	Linsenblechschraube 4,2 x 19	6	270024
24	Linsenblechschraube 4,2 x 19 für Bodenplatte	4	270024
25	Linsenblechschraube 3,9 x 19	3	270025
27	Klemmleiste 5-polig	1	270027
30	Ölfüllung 0,01 l	1	117123
31	Schlauchanschlußstück R 1 ¼" -1" für ZPK 30	1	129011
31	Schlauchanschlußstück R 1 ¼" - 1 ¼" für ZPK 35	1	129012
32	Überwurfmutter (in Pos. 34 enthalten)	1	129910
	Motoreinheit für ZPK 30 A (inkl. Pos. 5; 21; 30)	1	207068
	Motoreinheit für S-ZPK 30 A (inkl. Pos. 5; 21; 30)	1	272499.1
	Motoreinheit für ZPK 35 A (inkl. Pos. 5; 21; 30)	1	207069
	Motoreinheit für S-ZPK 30 A (inkl. Pos. 5; 21; 30)	1	272999.1

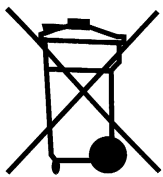
12. Schnittzeichnung und Ersatzteilliste ZPK 40 A



ZPK 40 A

Pos.	Bezeichnung	Stück	Bestellnummer
1	Pumpengehäuse 207/00 gelb	1	272091.2
2	Motoraufnahmegehäuse 1-Loch (ohne Schwimmer)	1	270002.1
2	Motoraufnahmegehäuse 2-Loch (mit Schwimmer)	1	270002.2
3	Bodenplatte mit Stützfuß	1	272094
5	Laufgrad d = 105 mm	1	272905.R
11	Kondensator 8 µF	1	279911
12	Befestigungsstück	1	270012
13	Kunststoffbuchse	2	270013
14	Knickschutztülle	2	270014
15	E-Kabel mit Stecker L = 10 m	1	270015
16	Schwimmerschalter L = 0,5 m	1	270016.G
16 A	Kompaktschwimmerschalter (Ausführung KS)	1	550.041
21	Gleitringdichtung	1	270021+270921
22	O-Ring 95x7	1	270022
24	Linsenblechschraube 4,2 x 19	6	270024
24	Linsenblechschraube 4,2 x 19 für Bodenplatte	4	270024
25	Linsenblechschraube 3,9 x 19	3	270025
27	Klemmleiste 5-polig	1	270027
30	Ölfüllung 0,01 l	1	117123
31	Schlauchanschlußstück R 1 ¼" – 1 ¼"	1	129012
32	Überwurfmutter (in Pos. 34 enthalten)	1	129910
	Motoreinheit (inkl. Pos. 5; 21; 30)	1	207047

© 2012 by Zehnder GmbH



Nur für EU-Länder

Werfen Sie Elektrowerkzeuge nicht in den Hausmüll!

Gemäß europäischer Richtlinie 2002/96/EG über Elektro- und Elektronik-Altgeräte und Umsetzung in nationales Recht müssen verbrauchte Elektrowerkzeuge getrennt gesammelt werden und einer umweltgerechten Wiederverwertung zugeführt werden.