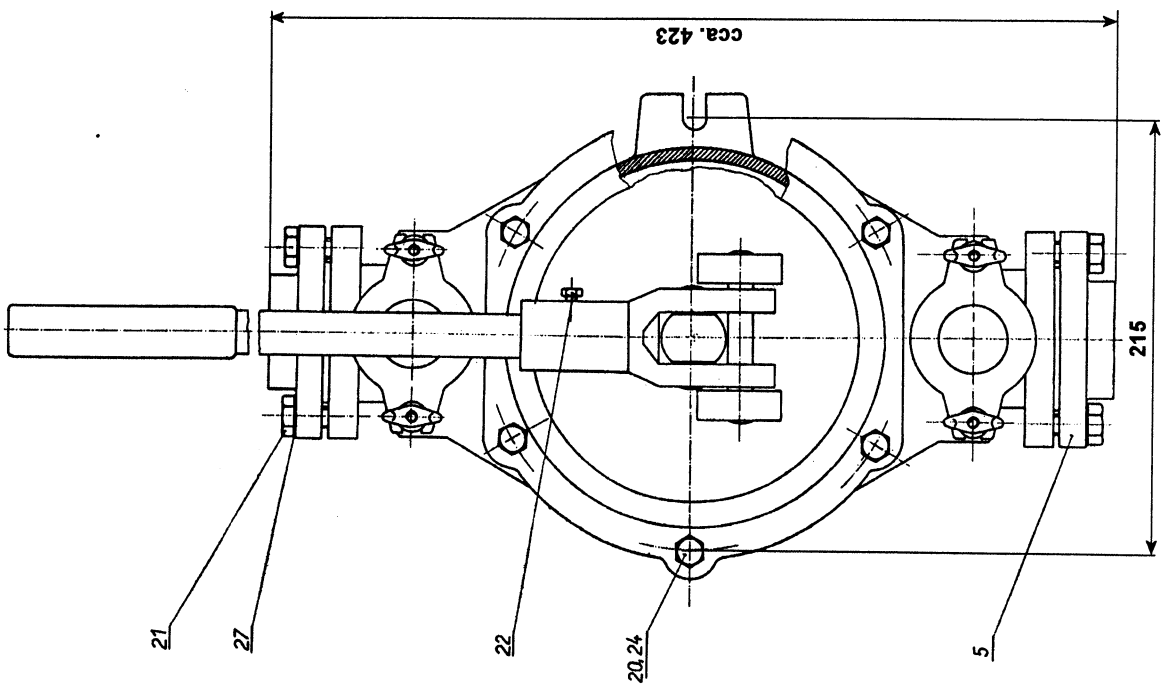
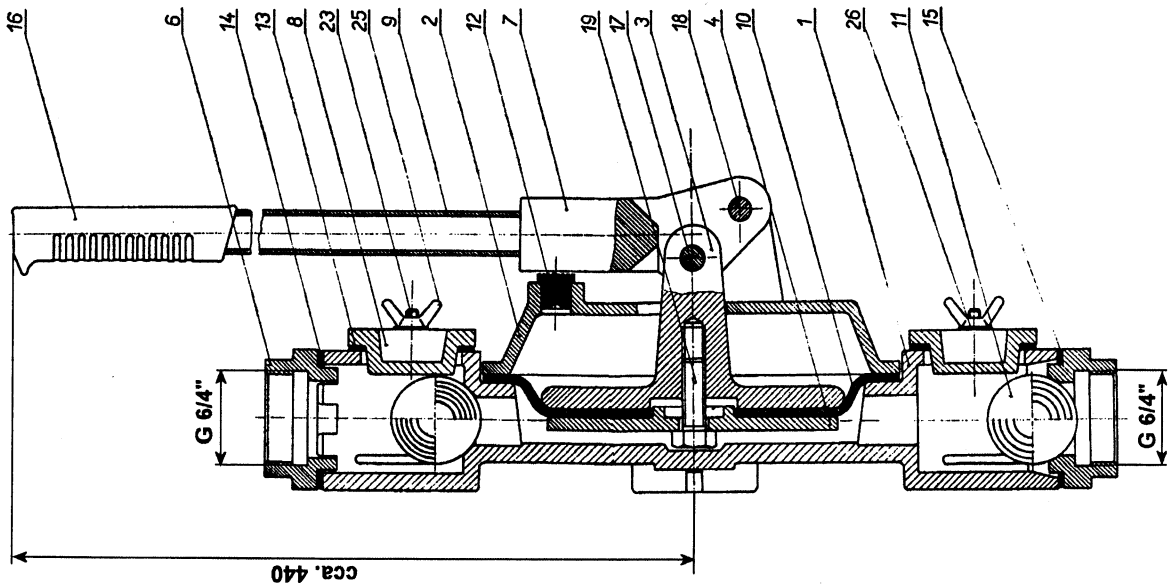


## Ausmasse und technische Parametern



Parametr	Hodnota
Maximale Saughöhe	4 m
Gelieferte Menge	0,65 l / Hub
Maximale Auftriebshöhe	15 m
Anschlussgewinde	G 1 1/2"
Temperatur der Saugflüssigkeit	max. 40°C
Gewicht	16,2 kg

## Ersatzteilliste

Position	Markierung	Stückanzahl
1	Gehäuse	1
2	Deckel	1
3	Teller mit Zapfen	1
4	Teller	1
5	Einlässe	1
6	Auslässe	1
7	Hebel	1
8	Stopfen	2
9	Rohr $\phi$ 22 x 3 - 390	1
10	Membrane	1
11	Kugel $\phi$ 45	2
12	Anschlag	1
13	Dichtung $\phi$ 60 x 45 x 3	2
14	Dichtung $\phi$ 72 x 52 x 3	1
15	Dichtung $\phi$ 72 x 58 x 3	1
16	Handgriff $\phi$ 22	1
17	Zapfen $\phi$ 12 x 50	1
18	Zapfen $\phi$ 12 x 90	1
19	Schraube M12 x 35 ČSN 02 1200	1
20	Schraube M8 x 25 ČSN 02 1303	6
21	Schraube M10 x 35 ČSN 02 1200	4
22	Schraube M6 x 10 ČSN 02 1103	1
23	Schraube M8 x 40 ČSN 02 1176	4
24	Mutter M8 ČSN 02 1601	6
25	Mutter M8 ČSN 02 1665	4
26	Unterlage 8,4 ČSN 02 1702	4
27	Unterlage 10,5 ČSN 02 1702	4