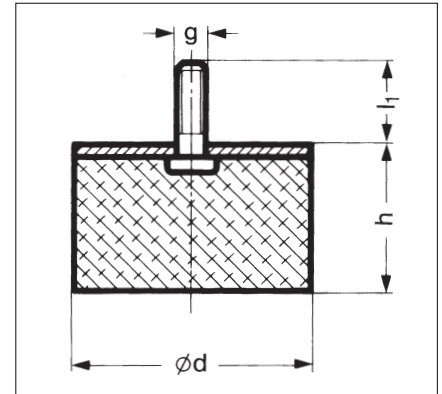


**SCHWINGMETALL® Puffer / Compression/Shear Mounts**


Ausführung D / D Type

Abmessung (Maße in mm) Dimensions (in mm)				Gewicht Weight	Artikel-Nr. für Vulkanisationsbezeichnung Article No. For vulkanised Material Code	Form-Nr. Mould No.	Verpack.- Einheit Packaging Unit
d	h	$l_1$	g				
15	13	13,0	M 4	0,005	3917 204	25326/D	300
15	28	16,0	M 4	0,008	3917 205	25259/D	160
20	23	19,0	M 6	0,015	3917 206	31658/D	120
25	8	18,5	M 6	0,011	3917 207	25388/D	150
25	13	18,5	M 6	0,014	3917 208	20292a/D	180
25	18	18,5	M 6	0,017	3917 210	20292/D	180
25	28	18,5	M 6	0,022	3917 211	21239/D	120
30	28	20,5	M 8	0,037	3917 213	31660/D	80
40	28	24,5	M 8	0,064	3917 214	20291/D	80
40	38	24,5	M 8	0,077	3917 231	27796/D	60
50	17	28,0	M 10	0,084	3917 217	25332/D	72
50	28	34,0	M 10	0,109	3917 218	25333/D	40
50	42	34,0	M 10	0,140	3917 219	27797/D	30
70	42	25,0	M 10	0,278	3917 220	20290/D	20
75	36	37,0	M 12	0,300	3917 221	25327/D	20
75	51	37,0	M 12	0,380	3917 222	25336/D	12
100	36	43,0	M 16	0,584	3917 224	25334/D	14
100	50	43,0	M 16	0,720	3917 225	25335/D	8