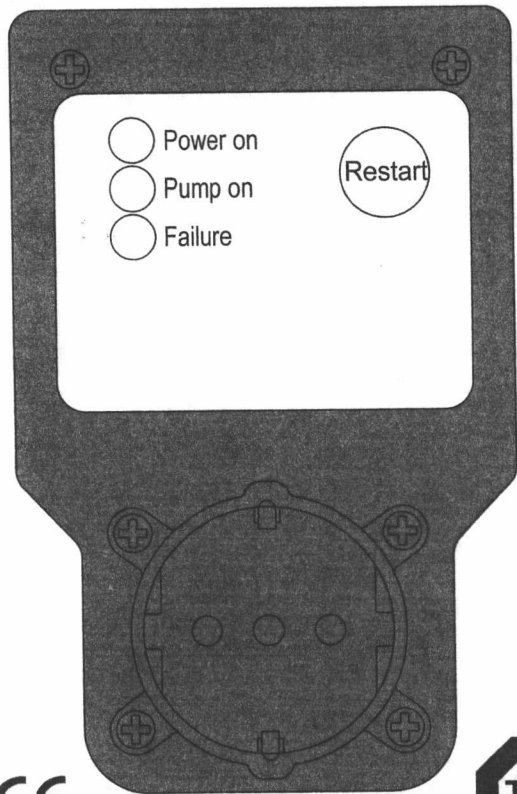


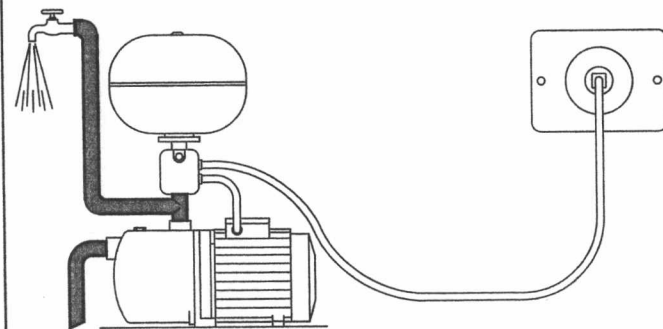
LS/TE/4/2013



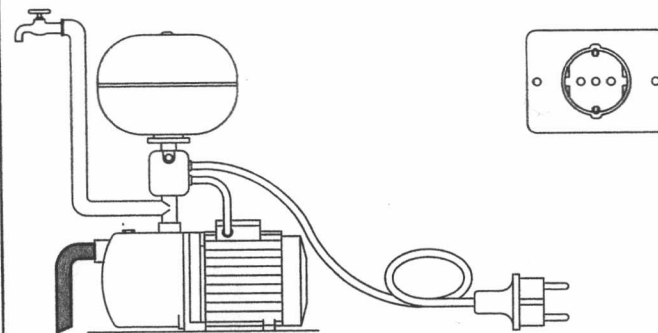
CE
Made in Italy



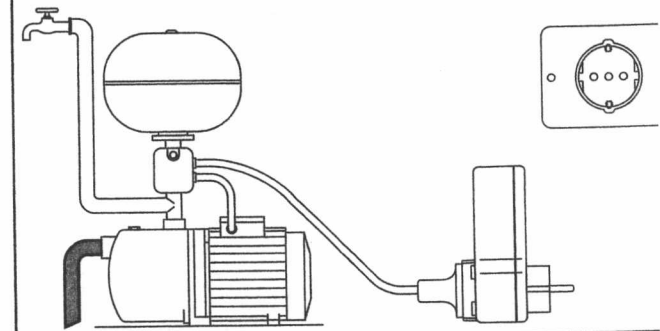
— Fig.1a —



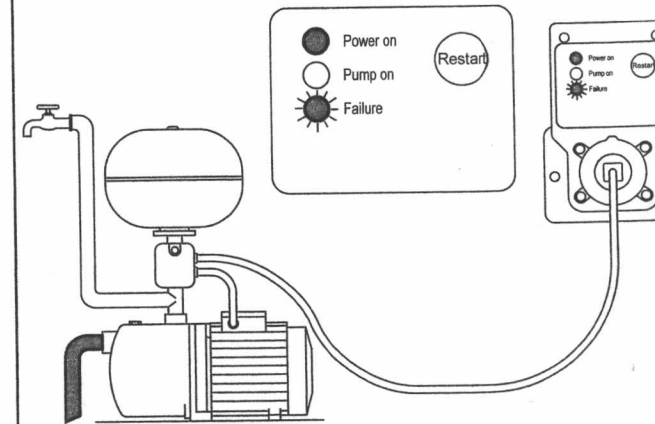
— Fig.1b —



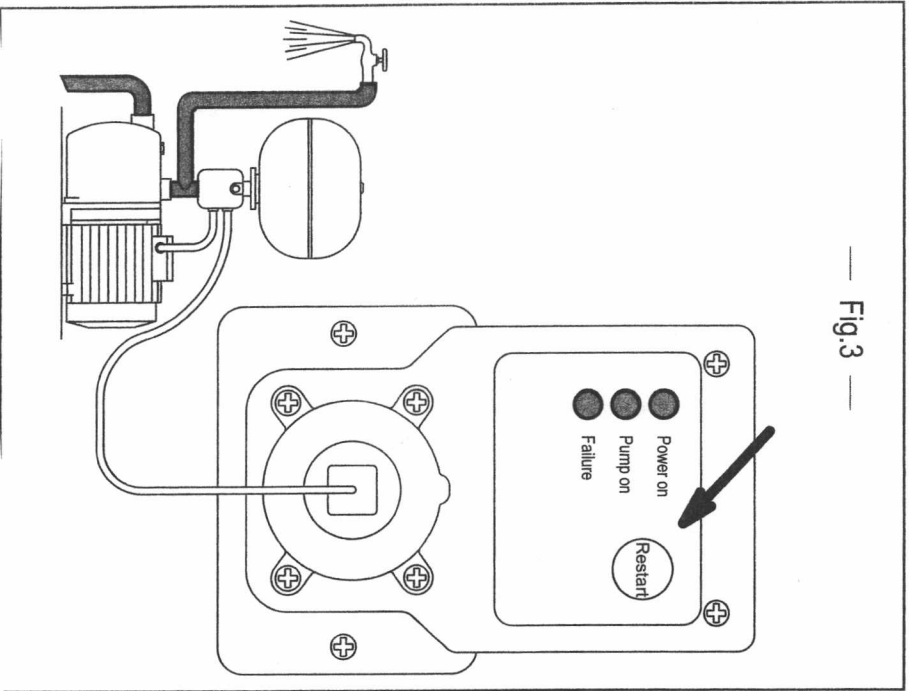
— Fig.2a —



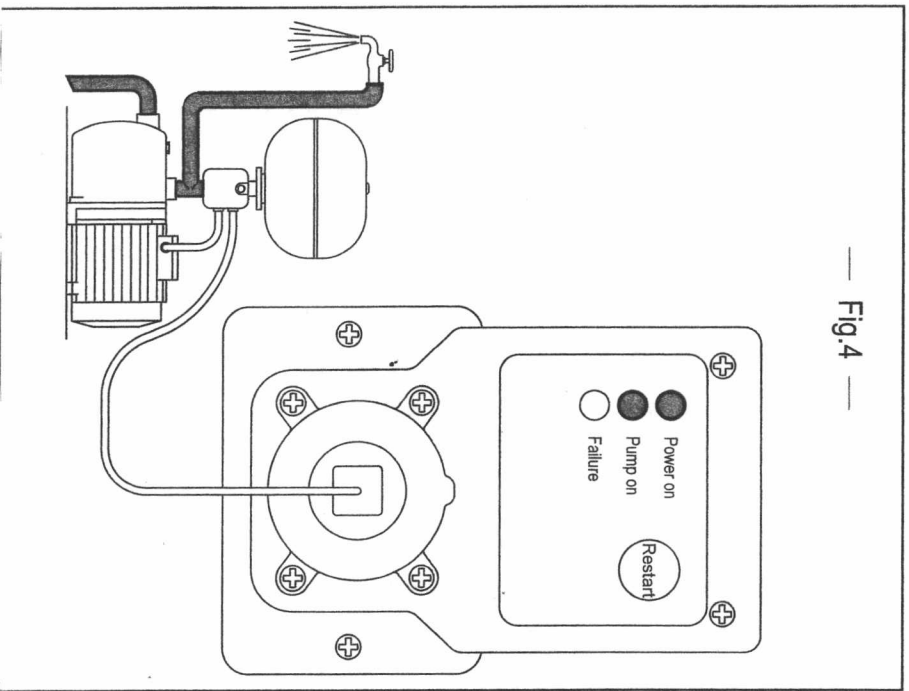
— Fig.2b —



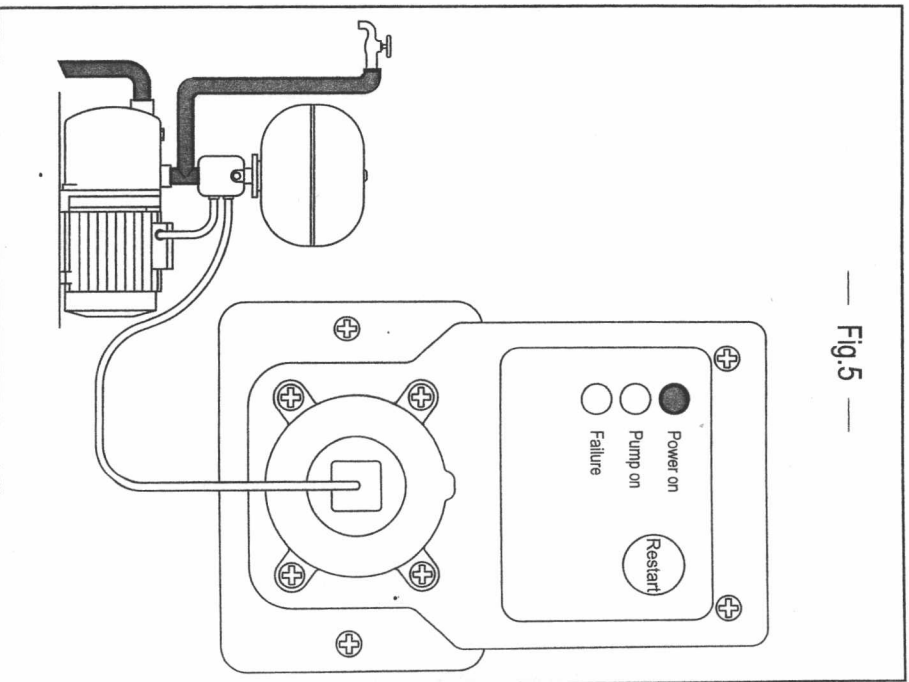
— Fig.3 —



— Fig.4 —



— Fig.5 —



DE**GEBRAUCHSANLEITUNG**

Lesen Sie die Anleitung vor der Installation des Geräts und prüfen Sie, dass die technischen Eigenschaften des Geräts und mit denen des Pumpenmotors kompatibel sind.

Technische eigenschaften

Leiterspannung Einphasenstrom	230 Vac
Zulässige Spannungsschwankungen	± 10%
Frequenz	50 Hz
Mindeststrom Pumpenmotor	3 A
Höchststrom Pumpenmotor	8 A
Betriebstemperatur	min 5 °C - max 45 °C
Maximale Umgebungstemperatur	55 °C

Bedienfeld

Grüne Led an	Power on	Gerät unter Spannung
Gelbe Led an	Pump on	Pumpe in Betrieb
Rote Led blinkt	Failure	Kein Wasser
Rote Led an	Failure	Überspannung
Rote Taste	Restart	{ Erwerb der Motordaten Reset nach Störung

Installation und betrieb

- 1 - Nachdem der korrekte Betrieb der Wasseranlage überprüft wurde, die Pumpe **mit offener Anwendung anschalten** (Abb. 1a).
- 2 - Den Stecker des Stromkabels der Pumpe aus der Steckdose ziehen, **dabei die Anwendung offen lassen** und die Anlage vollständig leeren (Abb. 1b).
- 3 - Den Stecker des Stromkabels des Pumpenmotors in das Gerät stecken (Abb. 2a).
- 4 - Das Gerät in die Steckdose einstecken.
Auf dem Bedienfeld des Geräts gehen die grüne Led "Power on" und die rote blinkende Led "Failure" an (Abb. 2b).
- 5 - Innerhalb von 10 Sekunden nach Einstecken des Stromkabels die rote "Restart"-Taste betätigen.
Die grüne Led "Power on" leuchtet weiterhin, die gelbe Led "Pump on" leuchtet, die rote Led "Failure" leuchtet durchgehend und das Gerät erfasst die Motordaten (Abb. 3).
- 6 - Warten Sie einige Sekunden, bis die rote Led "Failure" sich ausschaltet. Die Daten des Motors wurden erfasst und das Gerät kann jetzt die pumpe schützen (Abb. 4).
- 7 - **!** **Schließen Sie die Anwendung** und warten Sie, bis die Pumpe sich ausschaltet (Abb. 5).

Jetzt können Sie die Anlage normal verwenden.

Wenn Sie den Stecker des Motorkabels vom Gerät herausziehen und Sie ihn wieder einstecken oder das Gerät vom Stromnetz nehmen, wird die Erfassung der Motordaten nicht in Mitleidenschaft gezogen.

Wenn die Pumpe ausgewechselt und/oder das Gerät an eine andere Anlage umgesetzt werden soll, muss die Datenerfassung erneut durchgeführt werden: siehe Punkt 1 - 2 - 3 - 4 - 5 - 6 - 7.

! Wenn die Pumpe ausgewechselt werden soll, ist die Zeitangabe unter Punkt 5 einzuhalten, da das Gerät sonst mit nicht korrekten Daten funktioniert.

Betriebsstörung

Wenn kein Wasser angesaugt wird, stoppt das Gerät die Pumpe und schützt sie so vor dem Betrieb ohne Wasser.

Die Störung wird angezeigt durch eine blinkende rote Led "Failure".

Wenn Strom in Höhe von über 8 Ampere absorbiert wird, stoppt das Gerät den Pumpenmotor und schützt ihn vor Überspannung.

Die Störung wird angezeigt durch die leuchtende Led "Failure".

Zur Wiederherstellung des normalen Betriebs des Geräts und der Anlage betätigen Sie einfach die rote "Restart"-Taste.

Bei Stromausfall läuft das Gerät einige Sekunden, nachdem der Strom wieder an ist, automatisch von alleine an.

Konformitätserklärung

Die Firma Hersteller erklärt unter eigener Haftung, dass das Gerät LOGIC-DROP mit den wesentlichen Sicherheits- und Gesundheitsbestimmungen folgender Vorschriften konform ist: EN60730-1, EN55014-1, EN545014-2, EN61000-3-2, EN61000-3-3.