

USS 3000
USS 4000

Betriebsanleitung

Inhalt:	Seite
Konformitätserklärung	3
1. Allgemeines	4
1.1 Einleitung	4
1.2 Anfragen und Bestellungen	4
1.3 Technische Daten	4
1.4 Einsatzbereich	5
1.5 Zubehör	5
2. Sicherheit	5
2.1 Kennzeichnung von Hinweisen in der Betriebsanleitung	5
2.2 Personalqualifikation	6
2.3 Gefahren bei Nichtbeachtung der Sicherheitshinweise	6
2.4 Sicherheitsbewußtes Arbeiten	6
2.5 Sicherheitshinweise für den Betreiber / Bediener	6
2.6 Sicherheitshinweise für Wartungs-, Inspektions- und Montagearbeiten	6
2.7 Eigenmächtiger Umbau und Ersatzteilherstellung	6
2.8 Unzulässige Betriebsweisen	7
3. Beschreibung	7
4. Aufstellung und Inbetriebnahme	7
5. Wartung	8
6. Garantie	8
7. Technische Änderungen	9
Anhang I: Mögliche Störungen, Ursachen und Störungsbeseitigung	10
Anhang II: Ersatzteilzeichnung USS 3000/4000	12
Anhang III: Ersatzteilliste USS 3000/4000	13
Anhang IV: Ersatzteilzeichnung Zubehör USS 3000/4000	15

ACHTUNG: Bewahren Sie bitte die Originalverpackung des Gerätes auf.

Eine eventuelle Rücklieferung des Gerätes muß in der Originalverpackung erfolgen.

BAL: USS 3000, dtsh.
Stand: 01.2012
Originalbetriebsanleitung

Konformitätserklärung

- im Sinne der EG-Niederspannungsrichtlinie 93/68/EWG, Anhang I
 - im Sinne der EMV-Richtlinie 92/31/EWG und 93/68/EWG
 - im Sinne der Maschinenrichtlinie 2006/42/EG
-

Hiermit erklären wir, die **ZEHNDER Pumpen GmbH**
Zwönitzer Straße 19
08344 Grünhain - Beierfeld,

dass der Universalschlammsauger **USS 3000**
USS 4000

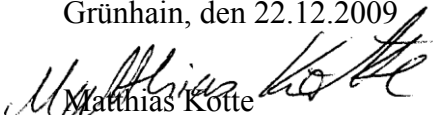
folgenden einschlägigen Richtlinien entsprechen:

- **EG-Niederspannungsrichtlinie 93/68/EWG, Anhang I**
- **EMV-Richtlinie 92/31/EWG und 93/68/EWG**
- **Maschinenrichtlinie 2006/42/EG**

Angewendete übereinstimmende Normen, insbesondere

- **EN 809** Stand 1998
- **EN 60 335-1** Stand 2006 (Entwurf)
- **EN 60 335-2-41** Stand 2004
- **EN 50 081-1** Stand 1993
- **EN 50 082-1** Stand 1994

Grünhain, den 22.12.2009


Matthias Kotte
Produktentwicklung

Originalkonformitätserklärung

1. Allgemeines:

1.1 Einleitung

Diese Betriebsanleitung ist gültig für die Universalschlammsauger USS 3000 und USS 4000.

Bei Nichtbeachtung der Betriebsanleitung - insbesondere der Sicherheitshinweise - sowie beim eigenmächtigen Umbau des Geräts oder dem Einbau von Nicht-Originalersatzteilen erlischt automatisch der Garantieanspruch. Für hieraus resultierende Schäden übernimmt der Hersteller keine Haftung!

Wie jedes andere Elektrogerät kann auch dieses Produkt durch fehlende Netzspannung oder einen technischen Defekt ausfallen. Wenn Ihnen dadurch ein Schaden entstehen kann, sollte entsprechend der Anwendung ein Notstromaggregat, eine zweite Anlage und/oder eine netzunabhängige Alarmanlage eingeplant werden. Auch nach dem Kauf stehen wir Ihnen als Hersteller zur Beratung gern zur Verfügung. Bei Defekten oder Schadensfällen wenden Sie sich bitte an Ihren Händler.

Hersteller: ZEHNDER Pumpen GmbH
Zwönitzer Straße 19
08344Grünhain-Beierfeld

Stand der Betriebsanleitung: Juni 2008

1.2 Anfragen und Bestellungen:

Anfragen und Bestellungen richten Sie bitte an Ihren Fachhändler.

1.3 Technische Daten:

TYP:	USS 3000	USS 4000 ölbeständig
Aufnahmeleistung [P₁]	270 W	270 W
Spannungsversorgung	230 V / 50 Hz	230 V / 50 Hz
Nennstrom	1,2 A	1,2 A
Netzanschlußkabel	10 m	10 m
max. Fördermenge	3000 l/h	3000 l/h
max. Förderhöhe	12 mWs	12 mWs
Selbstansaugend bis max.	6,5 m	6,5 m
Druckleitungsanschluß	G 1 ¼-AG	G 1 ¼-AG
Saugleitungsanschluß	G 1 ¼-AG	G 1 ¼-AG
Max. Temperatur	40 °C	40 °C
Max. Feststoffgröße	15 mm	15 mm

Werkstoffe:

Pumpengehäuse: Edelstahl
Außengehäuse/Griff: ABS/ Polypropylen
Membrane: EPDM USS 3000, NBR (ölbeständig) USS 4000
Schrauben: Edelstahl
Dichtungen: NBR

1.4 Einsatzbereich

Bei diesem Gerät handelt es sich um eine mobile Membranpumpe, die speziell zur Reinigung von Gartenteichen entwickelt wurde. Mit Hilfe des zum Lieferumfang gehörenden Zubehörs lassen sich Schlamm, und andere Feststoffe problemlos ansaugen und entfernen.

Darüber hinaus kann das Gerät aber auch universell für Entwässerungs – und Reinigungsaufgaben (überflutete und verschlammte Keller, Schwimmbecken etc.) eingesetzt werden.

Im Gegensatz zu herkömmlichen Kreiselpumpen schadet der Pumpe ein Trockenlauf nicht, die besondere Membrantechnik erlaubt sogar trockenes Ansaugen, d. h. ein Anfüllen des Pumpengehäuses oder gar der Schläuche ist nicht erforderlich.

ACHTUNG Die Druckleitung und die Saugleitung des Schlammsauger dürfen nicht eingengt, gedrosselt oder verschlossen werden, da dadurch der Motor blockieren kann und der Kurbeltrieb beschädigt werden kann.

Zum Schutz der Membrane sollte jedoch das Fördern von spitzen und scharfkantigen Gegenständen vermieden werden. Der USS 3000 darf nicht für ölhaltige Medien eingesetzt werden.

Der USS 4000 ist eine Sonderausführung für ölhaltige Medien. Als Sonderzubehör bieten wir einen Umbausatz von USS 3000 auf USS 4000 an.

1.5 Zubehör

Zum Lieferumfang gehören:

3 Stck. Bodendüsen

1 Stck. Saugschlauch anschlussfertig, Länge 3,5m inkl. Flachdichtung

1 Stck. Saugrohr, bestehend aus 3 Teilrohren je 0,5m

1 Stck. Griffstück (bereits am Saugschlauch montiert)

1 Stck. Druckschlauch anschlussfertig, Länge 3,5m inkl. Flachdichtung

1 Stck. Ersatzmembrane

2 Stck. Ersatz- Rückschlagklappen

1 Stck. Schlauchhalter für Druckschlauch- Fixierung

3 Stück O-Ringe für Saugrohr

2 Stück Flachdichtung für Saug/Druckrohr

2. Sicherheit:

(aus:“VDMA-Einheitsblatt 24 292“)

Diese Betriebsanleitung enthält grundlegende Hinweise, die bei Aufstellung, Betrieb und Wartung zu beachten sind. Daher ist diese Betriebsanleitung unbedingt vor Montage und Inbetriebnahme vom Monteur sowie dem zuständigen Fachpersonal/Betreiber zu lesen und muß ständig am Einsatzort des Gerätes verfügbar sein.

Es sind nicht nur die unter diesem Hauptpunkt Sicherheit aufgeführten, allgemeinen Sicherheitshinweise zu beachten, sondern auch die unter anderen Hauptpunkten eingefügten, speziellen Sicherheitshinweise, so z.B. für den privaten Gebrauch.

2.1 Kennzeichnung von Hinweisen in der Betriebsanleitung

Die in dieser Betriebsanleitung enthaltenen Sicherheitshinweise, die bei Nichtbeachtung Gefährdungen für Personen hervorrufen können, sind mit Allgemeinem Gefahrensymbol



Sicherheitszeichen nach DIN 4844 - W 9

bei Warnung vor elektrischer Spannung mit



Sicherheitszeichen nach DIN 4844 - W 8

besonders gekennzeichnet.

Bei Sicherheitshinweisen, deren Nichtbeachtung Gefahren für das Gerät und deren Funktion hervorrufen kann, ist das Wort **ACHTUNG!** eingefügt.

Direkt am Gerät angebrachte Hinweise wie z.B. - Drehrichtungspfeil
- Kennzeichen der Fluidanschlüsse
müssen unbedingt beachtet und in vollständig lesbarem Zustand gehalten werden.

2.2 Personalqualifikation und Schulung

Das Personal für Bedienung, Wartung, Inspektion und Montage muß die entsprechende Qualifikation für diese Arbeiten aufweisen. Verantwortungsbereich, Zuständigkeit und die Überwachung des Personals müssen durch den Betreiber genau geregelt sein. Liegen bei dem Personal nicht die notwendigen Kenntnisse vor, so ist dieses zu schulen und zu unterweisen. Dies kann, falls erforderlich, im Auftrag des Betreibers der Pumpe durch den Hersteller/Lieferer erfolgen. Weiterhin ist durch den Betreiber sicherzustellen, daß der Inhalt der Betriebsanleitung durch das Personal voll verstanden wird.

Dieses Gerät ist nicht dafür bestimmt, durch Personen (einschließlich Kinder) mit eingeschränkten physischen, sensorischen oder geistigen Fähigkeiten oder mangels Erfahrung und/oder mangels Wissen benutzt zu werden, es sei denn sie werden durch eine für ihre Sicherheit zuständige Person beaufsichtigt oder erhielten von ihr Anweisungen wie das Gerät zu benutzen ist.

Kinder sollten beaufsichtigt werden, um sicherzustellen, dass sie nicht mit dem Gerät spielen.

2.3 Gefahren bei Nichtbeachtung der Sicherheitshinweise

Die Nichtbeachtung der Sicherheitshinweise kann sowohl eine Gefährdung für Personen als auch für die Umwelt und die Pumpe zur Folge haben. Die Nichtbeachtung der Sicherheitshinweise kann zum Verlust jeglicher Schadensersatzansprüche führen.

Im Einzelnen kann Nichtbeachtung **beispielsweise** folgende Gefährdungen nach sich ziehen:

- Versagen wichtiger Funktionen der Pumpe
- Versagen vorgeschriebener Methoden zur Wartung und Instandhaltung
- Gefährdung von Personen durch elektrische, mechanische und chemische Einwirkungen
- Gefährdung der Umwelt durch Leckage von gefährlichen Stoffen

2.4 Sicherheitsbewusstes Arbeiten

Die in dieser Betriebsanleitung aufgeführten Sicherheitshinweise, die bestehenden nationalen Vorschriften zur Unfallverhütung sowie eventuelle interne Arbeits-, Betriebs- und Sicherheitsvorschriften des Betreibers sind zu beachten.

2.5 Sicherheitshinweise für den Betreiber / Bediener



- Führen heiße oder kalte Geräteteile zu Gefahren, müssen diese Teile bauseitig gegen Berührung gesichert sein.



- Die Pumpen sind mit einem thermischen Wicklungsschutz ausgerüstet, bei Erkalten des Motors läuft die Pumpe automatisch an. Bei Reparatur oder Wartungsarbeiten ist das Gerät deshalb unbedingt vom Netz zu trennen!



- Berührungsschutz für sich bewegende Teile (z.B. Kupplung) darf bei sich in Betrieb befindlicher Maschine nicht entfernt werden.



- Leckagen (z.B. der Wellendichtung) gefährlicher Fördergüter (z.B. explosiv, giftig, heiß) müssen so abgeführt werden, daß keine Gefährdung für Personen und Umwelt entsteht. Gesetzliche Bestimmungen sind einzuhalten.



- Gefährdungen durch elektrische Energie sind auszuschließen (Einzelheiten hierzu siehe z.B. in den Vorschriften des VDE und der örtlichen Energieversorgungsunternehmen).

2.6 Sicherheitshinweise für Wartungs-, Inspektions- und Montagearbeiten

Der Betreiber hat dafür zu sorgen, daß alle Wartungs-, Inspektions- und Montagearbeiten von autorisiertem und qualifiziertem Fachpersonal ausgeführt werden, das sich durch eingehendes Studium der Betriebsanleitung ausreichend informiert hat.

Es dürfen nur Originalersatzteile verwendet werden.

Grundsätzlich sind Arbeiten an der Pumpe nur im Stillstand durchzuführen. Die in der Betriebsanleitung beschriebene Vorgehensweise zum Stillsetzen der Pumpe muss unbedingt eingehalten werden.

Pumpen oder Pumpenaggregate, die gesundheitsgefährdende Medien fördern, müssen dekontaminiert werden. Unmittelbar nach Abschluß der Arbeiten müssen alle Sicherheits- und Schutzvorrichtungen wieder angebracht bzw. in Funktion gesetzt werden.

Vor der Wiederinbetriebnahme sind die im Abschnitt Inbetriebnahme aufgeführten Punkte zu beachten.

2.7 Eigenmächtiger Umbau und Ersatzteilherstellung

Umbau oder Veränderungen der Maschine sind nur nach Absprache mit dem Hersteller zulässig. Originalersatzteile und vom Hersteller autorisiertes Zubehör dienen der Sicherheit. Die Verwendung anderer Teile kann die Haftung für die daraus entstehenden Folgen aufheben.

2.8 Unzulässige Betriebsweisen

Die Betriebssicherheit der gelieferten Maschine ist nur bei bestimmungsmäßiger Verwendung entsprechend Abschnitt 1 - Allgemeines - der Betriebsanleitung gewährleistet. Die im Datenblatt angegebenen Grenzwerte dürfen auf keinen Fall überschritten werden.

ACHTUNG Auch ein automatisch arbeitendes Gerät wie z.B. ein Schlamm-sauger darf nicht längere Zeit unbeaufsichtigt betrieben werden. Entfernen Sie sich längere Zeit von dem Gerät, dann unterbrechen Sie bitte die Stromversorgung des Gerätes.

ACHTUNG Die Druckleitung und die Saugleitung des Schlamm-sauger dürfen nicht eingengt, gedrosselt oder verschlossen werden, da dadurch der Motor blockieren kann und der Kurbeltrieb beschädigt werden kann.

3. Beschreibung

Der Universalsauger ist mit einem robusten Wechselstrommotor mit nachgeschaltetem Getriebe ausgestattet. Die Förderung des Mediums erfolgt durch eine im Pumpengehäuse fixierter Membrane. Durch die oszillierende Bewegung dieser Membrane ist die Förderung pulsierend; d. h. konstruktionsbedingt kommt es während des Betriebes zu pulsierenden Bewegungen des Ablaufschlauches. Das Schlauchende sollte daher durch den mitgelieferten Schlauchhalter fixiert werden.

Das Gerät ist durch robuste Räder und einen verstellbaren Handgriff einfach zu bewegen und darf nur waagrecht betrieben werden.

Nach dem Anschluß der mitgelieferten Zubehörteile und dem Einstecken des Netzkabels ist das Gerät betriebsbereit.



- Die Pumpe muß an eine Steckdose mit Erdung und über einen FI-Schutzschalter mit einem Auslösestrom von 30 mA angeschlossen werden. Die Pumpe darf nicht ins Wasser fallen und ist vor Überflutung zu schützen.



- Die Benutzung der Pumpe an Schwimmbecken und Gartenteichen und in deren Schutzbereich ist nur zulässig, wenn dort die Anlagen nach DIN VDE 0100/Teil 702 errichtet sind. Dabei darf bei Betrieb der Pumpe nicht im Becken gebadet werden. Bei Benutzung im Außenbereich gilt DIN VDE 0100/Teil 737. Fragen Sie Ihren Elektrofachmann.

4. Aufstellung und Inbetriebnahme

(am Beispiel Teichreinigung)

Das Gerät ist auf Vollständigkeit und evtl. Transportschäden zu überprüfen.

Zur Aufstellung ist ein möglichst ebenerdiger und trockener Platz zu wählen.

Das Gerät nur waagrecht betreiben.

Zunächst werden die mitgelieferten Zubehörteile wie folgt montiert: **(siehe auch Anlage IV; Seite 15)**

- Zusammenstecken der **3 Saugrohre** (Reihenfolge beliebig). Einstecken des **Griffstückes am oberen** und einer Ansaugdüse am unteren Ende des Saugrohres.
- Verbinden des Saugschlauch mit der Saugseite des Pumpengehäuses (**Markierung beachten!**).

ACHTUNG um das Zusammenstecken sowie das spätere Lösen der Saugrohre zu erleichtern, sind die Kunststoffsteckhülsen inklusive O-Ring mit Vaseline oder ähnlichem vor dem Zusammenstecken einzufetten!

- Verbinden des Druckschlauches mit der Druckseite der Pumpe (**Markierung beachten!**).
- Unbedingt darauf achten, daß bei den Verschraubungen am Pumpengehäuse die **mitgelieferten Flachdichtungen** eingelegt werden!
- Freies Schlauchende frei im Gelände enden lassen, so daß sich Schlamm und Feststoffe im Gelände ablagern können. Grobe Feststoffe können durch ein geeignetes Behältnis (z.B. Korb) aufgefangen werden.
Zum **Fixieren des Druckschlauches** sollte der **mitgelieferte Schlauchhalter** verwendet werden.

Das Gerät ist nun betriebsbereit und kann nach Verbindung mit dem Netz am Ein/Aus – Schalter eingeschaltet werden.



ACHTUNG

- **Gerät niemals am Kabel ziehen oder transportieren!**
- **Ausreichenden Sicherheitsabstand zum Teich einhalten, mindestens 2m!**
- **Gerät nicht im Regen verwenden oder stehen lassen!**
- **Die Absicherung des Gerätes muß über einen Fehlerstrom – Schutzschalter (FI- Schalter) erfolgen!**
- **Gerät darf nur waagrecht betrieben werden!**
- **Gerät gegen Verrutschen oder Abrutschen in hügeligem Gelände sichern!**
- **Gerät nicht ins Wasser stellen, eintauchen bzw. untertauchen!**
- **Die Druckleitung und die Saugleitung des Schlammsauger dürfen nicht eingengt, gedrosselt oder verschlossen werden, da dadurch der Motor blockieren kann und der Kurbeltrieb beschädigt werden kann.**

Die Ansaugdüse am Ende des Saugrohres wird nun in den Teich eingetaucht und langsam am Teichboden entlanggeführt. Schon nach kurzer Zeit saugt die Pumpe das schlammhaltige Teichwasser an. Die Öffnung der Ansaugdüse ist so konzipiert, daß zu große Teile nicht in das Pumpengehäuse gelangen können.

Es wird darauf hingewiesen, daß scharfkantige Gegenstände zur Zerstörung bzw. vorzeitigem Verschleiß der Membrane führen können.

Eine Überlastung des Motors kann dazu führen, daß sich dieser aufgrund des eingebauten thermischen Wicklungsschutzes abschaltet. Nach dem Abkühlen läuft der Motor automatisch wieder an.

Es ist daher darauf zu achten, daß die Lüftungsbohrungen im hinteren Teil der Abdeckhaube frei bleiben und nicht durch Gras, Laub oder andere Gegenstände verdeckt werden. Nur so ist eine ausreichende Motorkühlung gewährleistet.

Zur Außerbetriebnahme ist die Pumpe mittels Ein/Ausschalter auszuschalten.

Bei stark schlammhaltigem Wasser empfiehlt es sich, die Schläuche und das Pumpengehäuse nach Abschluss der Arbeiten durch das Ansaugen und Wegpumpen von sauberem Teichwasser zu spülen.

Vor längeren Betriebspausen (**z. B. Überwinterung**) sollte zur Vermeidung von Verkrustungen kurz mit klarem Wasser nachgespült und das Pumpengehäuse (**auch bei Frostgefahr!**) vollständig entleert werden.

Dies ist durch einen kurzen Lauf von 3-4 Hüben ohne Anschluß der Schläuche einfach zu realisieren.

Gerät und Zubehör sollten an einem trockenen, staub- und frostfreiem Ort gelagert werden.

5. Wartung



- **Vor dem Arbeiten an der Pumpe unbedingt Netzstecker ziehen und vor unbefugtem Wiedereinstecken sichern!**

- Der Universalsauger ist bei ordnungsgemäßem und vorbeschriebenem Gebrauch im Wesentlichen wartungsfrei. Es sollte jedoch in regelmäßigen Abschnitten und speziell nach längerem Betrieb unter starker Belastung das Pumpeninnere und die Membrane überprüft bzw. gereinigt werden, wenn ein deutlicher Leistungsverlust zu erkennen ist.
Dazu sind die Schrauben am Pumpengehäuse zu lösen und das Pumpengehäuse zu entfernen. Die Membrane ist nun frei zugänglich und kann gereinigt und falls erforderlich, durch Lösen der zentralen Schraube, gewechselt werden.
Danach in umgekehrter Reihenfolge wieder montieren. **Auf korrekten Sitz der Membrane achten!**
- Ebenso können die beiden Rückschlagklappen in den Gewindestutzen des Pumpengehäuses durch Entfernen der Gewindenippel geprüft und evtl. erneuert werden.
Beim Einbau ist unbedingt auf die richtige Einbaulage der Klappen in Förderrichtung zu achten! Auf der Saugseite muß die Klappe zum Pumpeninneren öffnen, auf der Druckseite muß die Klappe nach außen aufgehen (siehe dazu Anhang IV; Seite 15)!
- Ebenso sollte das mitgelieferte Zubehör; wie Schläuche, Saugrohre, die Bodendüsen und das Griffstück nach Gebrauch gereinigt und von Feststoffen befreit werden.
- Die Baugruppe Rückschlagklappe an den Saugdüsen sollte geprüft, gereinigt und eventuell erneuert werden.
Beim Einbau ist unbedingt auf die richtige Einbaulage der Klappe in Förderrichtung zu achten! Die Klappe muß zum Griffstück hin öffnen (siehe dazu Anhang IV; Seite 15)!

Gewährleistung

Als Hersteller übernehmen wir für das Gerät eine Gewährleistung von 24 Monaten ab Kaufdatum. Als Nachweis gilt Ihr Kaufbeleg. Innerhalb dieser Gewährleistungszeit beseitigen wir nach unserer Wahl durch Reparatur oder durch Austausch des Gerätes unentgeltlich alle Mängel, die auf Material- oder Herstellerfehler zurückzuführen sind.

Von der Garantie ausgenommen sind Schäden, die auf unsachgemäßem Gebrauch oder auf Verschleiß beruhen. Folgeschäden, die durch Ausfall der Pumpe auftreten, werden von uns nicht übernommen. Leihgeräte sind von der Garantie ausgenommen.

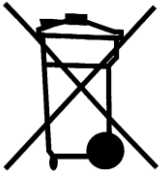
Sollte ein Garantiefall auftreten, so wenden Sie sich bitte an Ihren Fachhändler bzw. Kundendienst.

Eine eventuelle Rücklieferung des Gerätes muß, im Hinblick auf Transportschäden, in der Originalverpackung erfolgen.

7. Technische Änderungen

.....im Sinne der Weiterentwicklung vorbehalten.

© 2013 ZEHNDER PUMPEN GMBH



Nur für EU-Länder

Werfen Sie die Pumpe nicht in den Hausmüll!

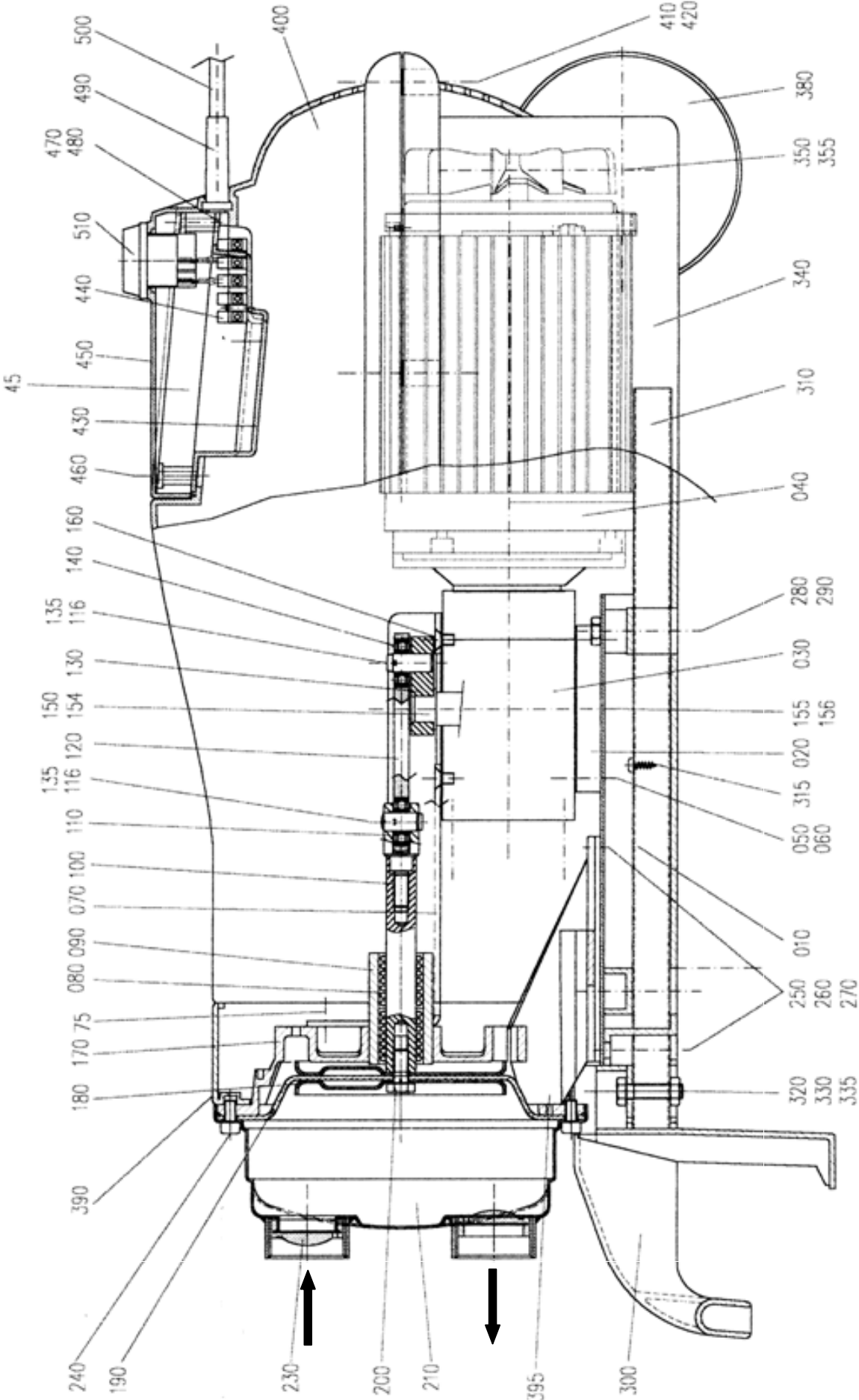
Gemäß europäischer Richtlinie 2002/96/EG über Elektro- und Elektronik-Altgeräte und Umsetzung in nationales Recht müssen verbrauchte Elektrowerkzeuge getrennt gesammelt werden und einer umweltgerechten Wiederverwertung zugeführt werden.

Anhang I: Mögliche Störungen und deren Beseitigung

Störungen	Eventuelle Ursachen	Störungsbeseitigung
Gerät läuft nicht an!	<p>Netzspannung fehlt!</p> <p>Netzschalter in Stellung 0.</p> <p>FI- Schalter in der häuslichen Stromversorgung hat ausgelöst!</p> <p>Sicherung in der häuslichen Stromversorgung hat ausgelöst!</p> <p>Motor bzw. Antrieb defekt!</p>	<p>Netzversorgung überprüfen.</p> <p>Netzschalter auf I schalten.</p> <p>FI- Schalter durch Drücken der RESET- Taste zurücksetzen. Bei wiederholter Auslösung ist der Kundendienst zu informieren!</p> <p>Sicherung erneuern bzw. am Sicherungs- Automat den RESET drücken. Bei wiederholter Auslösung ist der Kundendienst zu informieren!</p> <p>Kundendienst informieren!</p>
Gerät läuft, fördert aber nicht!	<p>Saugschlauch; Saugrohre mit Griffstück und Bodendüse sind nicht ordnungsgemäß zusammengesteckt bzw. verschraubt!</p> <p>Rückschlagklappe am unteren Ende des Saugrohres verstopft oder in der falschen Einbaulage montiert!</p> <p>Bodendüse verstopft!</p> <p>Saugrohre verstopft!</p> <p>Griffstück verstopft!</p> <p>Saugschlauch verstopft!</p> <p>Flachdichtung am Saugschlauchende fehlt bzw. ist defekt!</p> <p>O-Ringe auf den Kunststoffsteckhülsen der Saugrohre fehlen oder defekt!</p> <p>Rückschlagklappen im Saug- bzw. im Druckanschluß verklemmt, verschmutzt, defekt oder in der falschen Einbaulage montiert!</p> <p>Membrane defekt!</p> <p>Pumpengehäuse stark verschmutzt!</p> <p>Druckschlauch verstopft!</p>	<p>Undichtigkeiten in der Saugleitung vermindern die Saugleistung des Gerätes. Bodendüse, Saugrohre und Griffstück fest zusammenstecken. Saugschlauch am Pumpengehäuse anschrauben. (Flachdichtung nicht vergessen!)</p> <p>Rückschlagklappe reinigen bzw. auf die richtige Einbaulage der Rückschlagklappe achten! (siehe Punkt 5. Wartung)</p> <p>Bodendüse reinigen!</p> <p>Saugrohre reinigen!</p> <p>Griffstück reinigen!</p> <p>Saugschlauch reinigen!</p> <p>Flachdichtung in die Überwurfmutter am Saugschlauch einlegen und Saugschlauch montieren! Eventuell Flachdichtung erneuern!</p> <p>O-Ringe ersetzen</p> <p>Rückschlagklappen ausbauen, reinigen und bei Montage auf die richtige Einbaulage achten! (siehe Punkt 5. Wartung)</p> <p>Membrane erneuern.</p> <p>Pumpengehäuse demontieren und reinigen.</p> <p>Druckschlauch reinigen.</p>

Störungen	Eventuelle Ursachen	Störungsbeseitigung
Gerät schaltet während des Betriebes ab!	Fehlerstrom- Schutzschalter in der häuslichen Stromversorgung hat ausgelöst. Sicherung in der häuslichen Stromversorgung hat ausgelöst.	Fehlerstrom- Schutzschalter durch betätigen der RESET- Taste zurücksetzen. Bei nochmaliger Auslösung ist der Kundendienst zu informieren. Überprüfung, ob Sicherung ausreichend. Sicherung erneuern. Bei nochmaliger Auslösung ist der Kundendienst zu informieren.
Wasseraustritt an der Geräteunterseite!	Membrane defekt. Pumpengehäuse nicht ordnungsgemäß verschraubt.	Pumpengehäuse demontieren und Membrane erneuern. Pumpengehäuse auf richtigen Sitz kontrollieren und die Schrauben anziehen.
Andauernde Schlaggeräusche während des Betriebes!	Im Pumpengehäuse haben sich Steine oder ähnliche Feststoffe angesammelt.	Pumpengehäuse demontieren, reinigen und wieder montieren.
Gerät blockiert während des Betriebes!	Pumpengehäuse ist komplett mit Feststoffen gefüllt. Motor defekt. Getriebe defekt. Antrieb defekt.	Pumpengehäuse demontieren, reinigen und wieder montieren. Kundendienst informieren. Kundendienst informieren. Kundendienst informieren.

Anhang II: Ersatzteilzeichnung Universalschlammsauger USS 3000/4000



Anhang III: Ersatzteilliste Universalschlammsauger USS 3000/4000

Bei Ersatzteilbestellung **immer** den Gerätetyp **und** die Positionsnummer, sowie die Artikel-Nr. des gewünschten Ersatzteiles angeben!

Pos.-Nr.:	Stückzahl	Bezeichnung	Artikel-Nr.
10	1	Grundplatte- Schweißteil	200.067
20	1	Zentrierring	200.073
30	1	Schneckengetriebe	200.069
40	1	Motor USS	89.103
45	1	Kondensator	117176
50	4	Sechskantschraube DIN 933-M6x25-A2	297013
60	4	Zahnscheibe DIN 6797-A6,4	120110
70	1	Deckplatte	200.068
75	4	Innensechskantschraube DIN 912-M5x14-vz	800.075
80	2	Compact- Kugelbuchse 0658-016-...	200.107
100	1	Pumpenstößel	200.070
110	1	Gabelkopf	200.072
116	2	Paßscheibe DIN 998-10x16x1	800.059
130	1	Antriebsarm	200.066
135	2	Paßstift DIN 6325-A10x22-St	800.058
140	2	Rillenkugellager 6000	800.074
150	1	Antriebswelle	200.071
154	1	Paßfeder DIN 6885-A6x6x20	800.076
155	1	Innensechskantschraube DIN 912-M10x25	800.037
156	1	Unterlegscheibe DIN 125-A10,5-vz	800.084
160	4	Senkschraube m. Innensechskant DIN 7991-M6x10	800.054
170	1	Motoraufnahmeflansch	200.108
180	2	Teller	200.062
190	1	Membrane (USS 3000)	150.051
	1	Membrane ölbeständig (USS 4000)	150.051.1
200	1	Sechskantschraube DIN 933-M8x20-A2	800.035
210	1	Pumpengehäuse USS 3000 (inkl. Pos. 220)	200.063
220	2	Druckstutzen G 1 ¼ (in Pos.210 enthalten)	200.063
230	2	Rückschlagklappe	117056
240	8	Innensechskantschraube DIN 912-M6x12-A2	117005
250	4	Innensechskantschraube DIN 912-M8x25-vz	140063
260	4	Unterlegscheibe DIN 125-B8,4-vz	207041
270	4	Sechskantmutter DIN 934-M8-vz	207040
280	2	Innensechskantschraube DIN 912-M8x18-vz	ZE1143
290	2	Unterlegscheibe DIN 125-B8,4-vz	207041
300	1	Handgriff USS 3000	102.003
310	2	Vierkantrohr 20x20x400-A1	240.012
315	2	Blechschaube DIN 7981-3,9x13	ZE1545
320	2	Sechskantschraube DIN 933-M8x45-vz	800.083
330	2	Sechskantmutter DIN 934-M8-vz	207040
340	1	Haube Unterteil USS 3000	102.001
350	4	Karoseriescheibe	800.049
352	2	Sechskantmutter DIN 982- M8-selbstsichernd	800.046
355	2	Laufradbolzen	100.354.1
380	2	Rad	100.354
390	1	Zwischenring	101.002
395	4	Innensechskantschraube DIN 912-M6x10-A2	009002
400	1	Haube Oberteil USS 3000	102.002
410	6	Linsenblechschaube DIN 7981-HC3,9x19-vz	270025
420	6	Unterlegscheibe DIN 125-A4,3-vz	800.018
430	1	Klemmkasteneinsatz	101.005

Pos.-Nr.:	Stückzahl	Bezeichnung	Artikel-Nr.
440	1	Klemmleiste, 5-polig	270027
450	1	Klemmkastendeckel	101.004
460	4	Linsenblechschraube DIN 7981-3,9x38-A2	900130
470	1	Zugentlastungsschelle	117044
480	1	Linsenblechschraube DIN 7981-3,9x25-vz	800.041
490	1	Knickschutztülle	270014
500	1	Anschlußkabel m. Stecker H07-RN-F 3G1-10m	270015.5
510	1	Wippschalter EIN/AUS	207034
520	2	Doppelgewindenippel G 1 ¼	117055.11
525	2	Flachdichtung 39x24x3	150.053
530	1	Saugschlauch inkl.Pos.570+575 für USS 3000	89.002
530	1	Saugschlauch, ölbeständig für USS 4000	129095.1
540	3	Schlauchverschraubung Ms für USS 4000	200.123
545	1	O-Ring	117703
560	1	Druckschlauch, anschlussfertig	89.003
560	1	Druckschlauch, anschlussfertig, ölbeständig USS 4000	129095.1
570	1	Griffstück für Saugrohr USS 4000 inkl. Pos. 575	100.242.1
580	1	Bodendüse, breit inkl. Pos. 601-603 und 576	100.243
590	1	Bodendüse, schmal inkl. Pos. 601-603 und 576	100.244
ohne Abb.	1	Runddüse inkl. Pos. 601-603 und 576	100.249
600	3	Saugrohr 500 mm lang inkl. Kunststoffsteckhülse	200.114
601	1	Rückschlagklappe	117056
602	1	Aufnahme Unterteil ; f. Rückschlagklappe	100.353
603	1	Aufnahme Oberteil; f. Rückschlagklappe	100.352
615	1	Schlauchhalter zur Druckschlauch- Fixierung	200.109
ohne Nr..	1	O-Ring 31 x 1,5 für Saugrohr (alte Ausführung)	150.055
ohne Nr.:		O-Ring 30 x 2,5 für Saugrohr (neue Ausführung)	150.016
ohne Nr..	1	Kunststoffsteckhülse für USS Saugrohr inkl. O-Ring	100.252
ohne Abb.	1	Umrüstsatz USS 3000 → USS 4000	89.005

Anhang IV: Ersatzteilzeichnung Zubehörteile Universalschlammsauger USS 3000/4000

