





Mehrstufige Tauchmotorpumpe



-  Sauberes Wasser
(Maximaler Sand Gehalt 150 g/m³)
-  Häusliche Anwendung
-  Gewerbliche Anwendung
-  Landwirtschaftliche Anwendung

LEISTUNGSBEREICH

- Durchfluss bis zu **160 l/min** (7.2 m³/h)
- Förderhöhe bis zu **95 m**

EINSATZBEREICH

- Temperatur der zu fördernden Flüssigkeit **+40 °C**
- Maximaler Sand Gehalt **150 g/m³**
- **20 m** max. Eintauchtiefe (mit ausreichend langem Kabel)
- Dauerbetrieb Klasse **S1**

BAU UND SICHERHEITS NORMEN

- 10 m langes Stromkabel
- Schwimmerschalter bei einphasiger Ausführung

EN 60335-1
IEC 60335-1
CEI 61-150

EN 60034-1
IEC 60034-1
CEI 2-3



ZERTIFIZIERUNGEN

Unternehmen mit DNV zertifiziertem
Managementsystem ISO 9001: QUALITÄT



INSTALLATION UND ANWENDUNG

Aufgrund ihrer hohen Effizienz und Zuverlässigkeit eignen sie sich für den Einsatz mit sauberem Wasser in häuslichen, zivilen und landwirtschaftlichen Anwendungen wie der Verteilung von Wasser in Kombination mit Ausdehnungsbehältern, zur Bewässerung von Gärten und Obstplantagen und zur Druckerhöhung, etc.

PATENTE - MARKEN - MODELLE

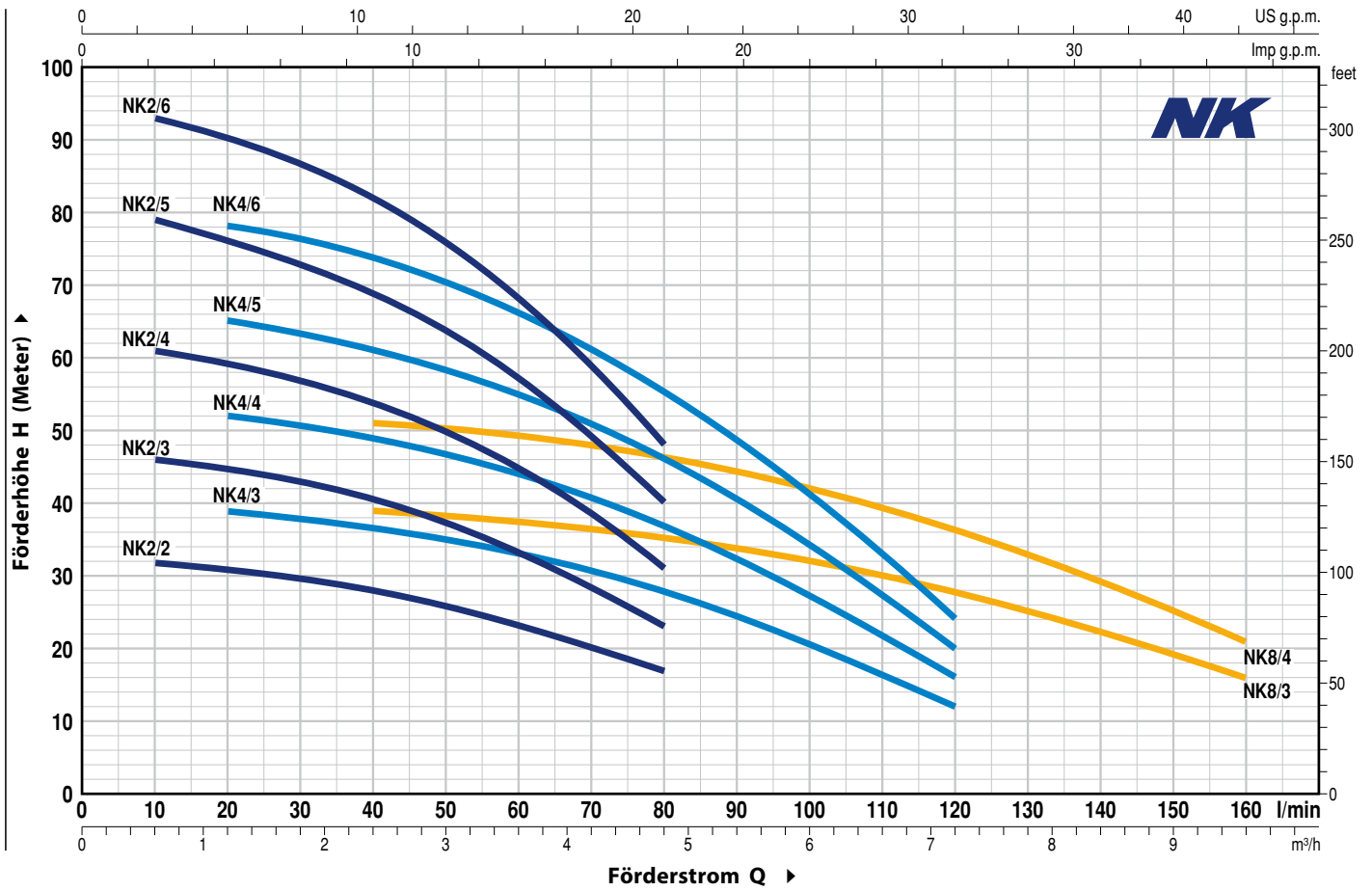
- Patent Nr. EP14755156.8
- Patent Nr. EP2313658

OPTIONEN AUF ANFRAGE

- Pumpen ohne Schwimmerschalter
- Pumpen ausgestattet mit längerem Stromkabel
- Andere Spannungen oder 60 Hz Frequenz

KENNLINIEN UND LEISTUNGSDATEN

50 Hz n= 2900 min⁻¹



MODELL		LEISTUNG (P ₂)		Q m ³ /h l/min	H Meter															
Einphasig	Dreiphasig	kW	HP		0	0.6	1.2	1.8	2.4	3.0	3.6	4.2	4.8	6.0	6.6	7.2	8.4	9.6		
					0	10	20	30	40	50	60	70	80	100	110	120	140	160		
NKm 2/2 GE	NK 2/2	0.37	0.5		33	32	31	29.5	28	26	23.5	20.5	17							
NKm 2/3 GE	NK 2/3	0.55	0.75		48	46	44.5	42.8	40.5	37.5	33.5	29	23							
NKm 2/4 GE	NK 2/4	0.75	1		63	61	59	57	54	50	45	39	31							
NKm 2/5 GE	NK 2/5	1.1	1.5		81	79	75.5	73	68.5	63.5	57.5	49.5	40							
NKm 2/6 GE	NK 2/6	1.5	2		95	93	90	87	82	76	68.5	59.5	48							
NKm 4/3 GE	NK 4/3	0.55	0.75		40	-	39	38	37	35	33	30.5	28	20.5	16.5	12				
NKm 4/4 GE	NK 4/4	0.75	1		53	-	52	50.5	49	46.5	44	40.5	37	27.5	22	16				
NKm 4/5 GE	NK 4/5	1.1	1.5		67	-	65	63.5	61.5	58	55	50.5	46.5	34	27.5	20				
NKm 4/6 GE	NK 4/6	1.5	2		80	-	78	76	74	70	66	61	56	41	33	24				
NKm 8/3 GE	NK 8/3	1.1	1.5		40	-	-	-	39	38	37.5	36.5	35	32	30	28	22.5	16		
NKm 8/4 GE	NK 8/4	1.5	2		52	-	-	-	51	50	49	48	46	42	39	36	29	21		

Q = Förderstrom H = Manometrische Förderhöhe

Kennlinientoleranz gemäß EN ISO 9906 Grad 3B.

➡ Einphasige Pumpen ohne Schwimmerschalter auf Anfrage

POS. BESTANDTEILE

KONSTRUKTIONSMERKMALE

1	UMMANTELUNG	Edelstahl AISI 304 mit Gewindeanschlüssen gemäß ISO 228/1
2	SAUGFILTER	Edelstahl AISI 304 mit Anti-Vibrations Füßen
3	MOTORHÜLSE	Edelstahl AISI 304
4	LAUFRÄDER UND DIFFUSOR	Noryl FE1520PW
5	DECKSCHEIBEN	Edelstahl AISI 304
6	MOTORWELLE	Edelstahl AISI 431
7	ZWEI GLEITRINGDICHTUNGEN GETRENNT DURCH EINE ÖL KAMMER	

Dichtung Modell	Welle Durchmesser	Position	Materialien		
			Fester Ring	Rotierender Ring	Elastomer
STA-17	Ø 17 mm	Motorseitig	Keramik	Graphit	NBR
ST1-16	Ø 16 mm	Pumpenseitig	Siliziumkarbid	Graphit	NBR

8	LAGER	6303 2RS - C3 / 6203 ZZ - C3E
---	--------------	--------------------------------------

9	KONDENSATOR	
Pumpe	Kapazität	
<i>Einphasig</i>	<i>(230 V or 240 V)</i>	<i>(110 V)</i>
NKm 2/2 GE		
NKm 2/3 GE	16 µF - 500 VL	30 µF - 250 VL
NKm 4/3 GE		
NKm 2/4 GE	20 µF - 450 VL	-
NKm 4/4 GE		
NKm 2/5 GE		
NKm 4/5 GE	25 µF - 450 VL	-
NKm 8/3 GE		
NKm 2/6 GE		
NKm 4/6 GE	35 µF - 450 VL	-
NKm 8/4 GE		

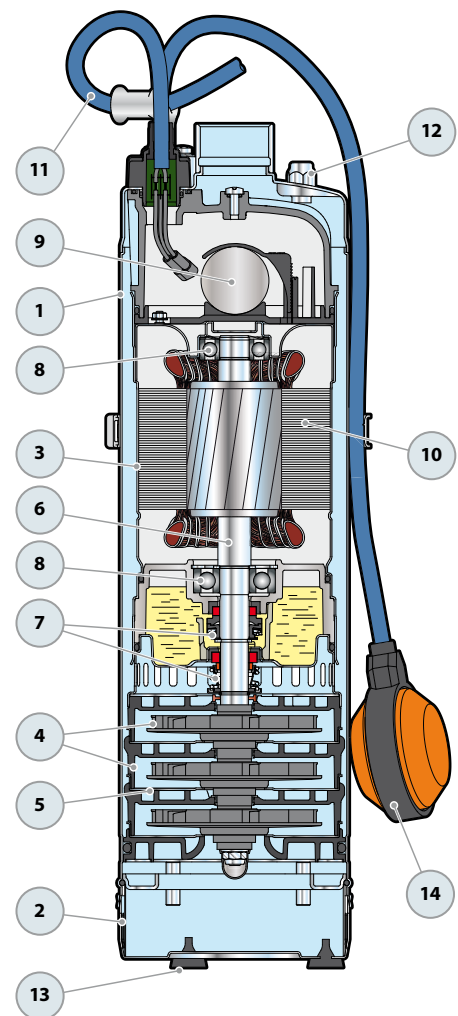
10	ELEKTROMOTOR
NKm:	Einphasig 230 V - 50 Hz mit in der Wicklung integriertem thermischem Überlastschutz
NK:	Dreiphasig 400 V - 50 Hz.
	- Isolation: Klasse F
	- Schutzklasse: IP X8

11	STROMKABEL
	⇒ DRINCABLE® Typ zugelassen für die Verwendung mit Trinkwasser von "WRAS" in Übereinstimmung mit BS 6920, Zulassungs Nr. 7513 Standard Länge 10 Meter

12	AUTOMATISCHES ENTLÜFTUNGSVENTIL
----	--

13	ANTI-VIBRATIONS FÜSSE
----	------------------------------

14	FLOAT SWITCH (only for Einphasige Ausführung)
----	---



ABMESSUNGEN UND GEWICHT

MODELL		STUTZEN DN	STUFEN ANZAHL	ABMESSUNGEN mm		kg	
Einphasig	Dreiphasig			Ø	h	1~	3~
NKm 2/2 GE	NK 2/2	1 1/4"	2	135	459	13.0	13.0
NKm 2/3 GE	NK 2/3		3		486	13.4	13.4
NKm 2/4 GE	NK 2/4		4		543	15.6	14.2
NKm 2/5 GE	NK 2/5		5		570	15.6	15.4
NKm 2/6 GE	NK 2/6		6		617	18.6	17.2
NKm 4/3 GE	NK 4/3		3		486	13.4	13.4
NKm 4/4 GE	NK 4/4		4		543	15.2	14.0
NKm 4/5 GE	NK 4/5		5		570	16.5	15.5
NKm 4/6 GE	NK 4/6		6		617	18.4	17.0
NKm 8/3 GE	NK 8/3		3		516	15.5	14.4
NKm 8/4 GE	NK 8/4		4		563	17.6	15.9



LEISTUNGS-AUFNAHME

MODELL	SPANNUNG		
	230 V	240 V	110 V
Einphasig			
NKm 2/2 GE	4.3 A	3.9 A	8.6 A
NKm 2/3 GE	5.5 A	4.8 A	11.0 A
NKm 2/4 GE	6.2 A	5.9 A	-
NKm 2/5 GE	7.6 A	7.6 A	-
NKm 2/6 GE	9.2 A	9.0 A	-
NKm 4/3 GE	5.0 A	4.8 A	10.0 A
NKm 4/4 GE	6.2 A	5.9 A	-
NKm 4/5 GE	7.5 A	6.9 A	-
NKm 4/6 GE	8.7 A	8.4 A	-
NKm 8/3 GE	7.1 A	6.8 A	-
NKm 8/4 GE	9.2 A	9.0 A	-

MODELL	SPANNUNG			
	230 V	400 V	240 V	415 V
Dreiphasig				
NK 2/2	2.8 A	1.6 A	2.7 A	1.5 A
NK 2/3	3.3 A	1.9 A	3.2 A	1.8 A
NK 2/4	4.0 A	2.3 A	3.9 A	2.2 A
NK 2/5	5.2 A	3.0 A	4.9 A	2.8 A
NK 2/6	5.9 A	3.4 A	5.5 A	3.2 A
NK 4/3	3.2 A	1.8 A	3.1 A	1.7 A
NK 4/4	3.8 A	2.2 A	3.7 A	2.1 A
NK 4/5	4.8 A	2.8 A	4.7 A	2.7 A
NK 4/6	5.5 A	3.2 A	5.4 A	3.1 A
NK 8/3	5.0 A	2.9 A	4.7 A	2.7 A
NK 8/4	5.9 A	3.4 A	5.4 A	3.1 A

PALETTIERUNG

MODELL		PALETTE Anzahl Pumpen
Einphasig	Dreiphasig	
NKm 2/2 GE	NK 2/2	30
NKm 2/3 GE	NK 2/3	30
NKm 2/4 GE	NK 2/4	25
NKm 2/5 GE	NK 2/5	25
NKm 2/6 GE	NK 2/6	25
NKm 4/3 GE	NK 4/3	30
NKm 4/4 GE	NK 4/4	25
NKm 4/5 GE	NK 4/5	25
NKm 4/6 GE	NK 4/6	25
NKm 8/3 GE	NK 8/3	30
NKm 8/4 GE	NK 8/4	25